

Etnografia Preliminar dos  
Ashaninka da Amazonia Brasileira

Margarete Kitaka Mendes



M522e  
v.1  
16435/BC

VOLUME I

Margarete Kitaka Mendes

ETNOGRAFIA PRELIMINAR DOS  
ASHANINKA DA AMAZÔNIA BRASILEIRA

Dissertação de Mestrado apresentada  
ao Departamento de Antropologia do  
Instituto de Filosofia e Ciências  
Humanas da Universidade Estadual de  
Campinas.



Este exemplar corresponde à redação final da dissertação defendida e aprovada pela Comissão Julgadora em / /1991.



Orientadora: Prof. Dra. Maria Manuela Carneiro da Cunha

Com a colaboração especial do Prof. Mauro William Barbosa de Almeida

novembro, 1991

UNIVERSIDADE ESTADUAL DE CAMPINAS  
PROGRAMA DE PÓS-GRADUAÇÃO EM  
ANTROPOLOGIA SOCIAL

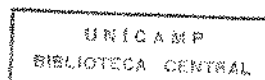
ETNOGRAFIA PRELIMINAR DOS  
ASHANINKA DA AMAZÔNIA BRASILEIRA

MARGARETE KITAKA MENDES

VOLUME I

CAMPINAS

1991



*À memória de  
meu avô materno*

ETNOGRAFIA PRELIMINAR DOS  
ASHANINKA DA AMAZONIA BRASILEIRA

## INDICE

### Volume I

Índice .....	i a v
Prefácio .....	vi
1. Agradecimentos .....	vi
2. Trabalho de Campo .....	vii
Introdução .....	1
1. Objetivos .....	1
2. Trabalho de Campo .....	4
Capítulo I	
Visão Geral dos Ashaninka .....	9
1. Localização e Antecedentes .....	9
1.1. Localização geral .....	9
1.2. Antecedentes históricos .....	13
2. Economia .....	20
3. Política .....	25
4. Parentesco .....	30

## Capítulo II

Os Ashaninka do Rio Amônia .....	38
1. A História Recente .....	38
2. As Bases da Economia .....	51
2.1. Agricultura .....	51
2.2. Caça .....	55
2.3. Pesca .....	60
2.4. Coleta .....	62
2.5. Cultura Material .....	64
2.5.1. Equipamento Doméstico e de Trabalho .....	65
2.5.2. Indumentária, Adornos e Objetos de Uso Pessoal .....	67
2.5.3. Instrumentos musicais .....	69
2.5.4. Armas .....	70

## Capítulo III

<i>Piarentsi</i> .....	71
1. As Unidades: casa, grupo local, território .....	71
2. Fazer <i>Piarentsi</i> .....	78
2.1. Preparo Culinário .....	78
2.2. Preparo Social .....	80
2.3. Os Convidados .....	82
3. Reiterar os Limites Políticos .....	85
3.1. Dentro dos Territórios .....	85
3.2. Entre Territórios .....	87

## Capítulo IV

Conclusão .....	111
-----------------	-----

Apêndices

A: Glossário .....	123
B: Censo .....	128
C: Genealogias .....	134
Bibliografia .....	138



Volume II - Mitologia Ashaninka

Bloco I

1. História de <i>Pawa</i> .....	1
2. <i>Haynere</i> .....	13
3. História do <i>Aroushe</i> .....	17
4. O <i>Asheninka</i> que Procurava .....	23
5. História da Alagação .....	31
6. História do <i>Awiriri</i> .....	40
7. O Capelão e a Irara .....	45
8. O <i>Asheninka</i> que se Perdeu .....	47
9. História dos Primeiros <i>Asheninka</i> .....	55
10. O <i>Asheninka</i> e o Tamanduá .....	60
11. História de Onça .....	65
12. No tempo dos Caucheros .....	73
13. A Onça e o Jaboti .....	82
14. O Coelho e a Onça. ....	97
15. O Gambá e o Jaboti .....	101
16. O <i>Asheninka</i> do <i>Kemariki</i> .....	105
17. Relato de uma Expedição de Troca .....	112
18. Guerra no <i>Kishiehatsi</i> .....	121
19. O Canoeiro e o Veado .....	123
20. O Casamento do Capelão .....	126
21. <i>Kari perori Asheninka</i> .....	133
22. História do Panema .....	138

Bloco II

23. História da Vida de Irori e de Txoerani .....	141
24. História de Pesca .....	148
25. História da Vida de Irori .....	150
26. História da Vida de Txoerani .....	156
27. Relatos sobre Expedições de Troca .....	159
28. História de <i>Antaviari</i> .....	164
29. História da Vida de Irori: Caçadas com o Avó .....	168
Glossário .....	174

## Índice de Mapas e Diagramas

### Volume I

Mapa 1: Os Ashaninka no Brasil .....	9A
Mapa 2: Os Ashaninka no Peru .....	9B
Mapa 3: O Império Incaico e as populações fronteiriças .....	14A
Mapa 4: Localização dos Ashaninka ribeirinhos e montanheses ..	20A
Mapa 5: Territórios Políticos do Rio Amônia .....	75A
Diagrama 1: Os Arawak pré-andinos .....	10A
Diagrama 2: Subgrupos dos Arawak pré-andinos .....	10B
Diagrama 3: Caixa dravidiana .....	31A
Diagrama 4: Terminologia de parentesco - rio Amônia .....	32A

## Índice de Fotografias

### Volume I

Capa: "Joven Indígena Campa" (desenho de Sirouy; Ordinaire, 1988)	
Capa da introdução: Kowiri	
Capa do capítulo I: Menino do Rio Breu	
Capa do capítulo II: Casa e roçado do Paulo - Rio Amônia	
Capa do capítulo III: Antônio Pianko	
Foto 1: Julieta cozinhando .....	54A
Foto 2: Ririta tecendo .....	68A
Foto 3: Casa Ashaninka .....	71A
Foto 4: Gamela para piarentsi .....	78A
Foto 5: Irantxu servindo piarentsi .....	82A
Foto 6: Acabou o piarentsi: crianças comem o bagaço da mandioca .....	83A
Foto 7: Cruzeiro do Sul .....	104A

### Volume II

Foto 8: Arissemio .....	0
Foto 9: Irori .....	140A
Foto 10: Txoerani .....	156A

Fotos: Margarete K. Mendes.

## Prefácio

### 1. Agradecimentos

A pesquisa que deu origem à presente dissertação foi apoiada pelo Cnpq, Capes e posteriormente pela Fapesp, através de concessão de bolsas de estudo. No financiamento das viagens e outras despesas referentes ao trabalho de campo obtive apoio do Núcleo de História Indígena, particularmente através de Manuela Carneiro da Cunha, Dominique Gallois e Nádia Farage, a quem sou extremamente grata.

Ensinou-me muito do que sei e despertou meu interesse por etnologia: minha maior dívida é para com Nádia Farage, minha amiga e mestra.

Sem meus informantes Arissemio, Irori e Txoerani eu não poderia ter saído do zero; a eles agradeço, sobretudo, por terem aturado minhas perguntas chatas e enfadonhas. Diene ajudou-me a entender o mundo Ashaninka e a traduzi-lo por meio do trabalho árduo com os mitos. Sem sua amizade e colaboração tudo teria sido mais difícil. Este trabalho é também de meus informantes.

Quero agradecer a muitas pessoas que contribuíram de diferentes modos para tornar possível este trabalho: a amizade e confiança de Antônio, Piti, Francisco, João, Maria Helena e Dora, do Amônia; a sabedoria do Sr. Chico Coló e de D. Nega na boca do Amônia; a amizade e apoio de Rosa e Márcio e de toda a família Manaitá em Cruzeiro do Sul; a colaboração e o interesse de Mariza Corrêa e de Ana Maria Niemayer do Departamento de Antropologia da Unicamp.

Agradeço a Manuela Carneiro da Cunha por todo o apoio recebido, por suas críticas e sugestões tão precisas. A meu orientador Mauro Almeida por suas atentas leituras, pela amizade,

por tudo que me ensinou, e, sobretudo, pela liberdade que me deu com relação à formulação e redação desse trabalho.

Terri, Mauro e Macedo apresentaram-me o Acre e, particularmente, o Vale do Juruá; acreanos detentores de uma longa história junto às populações de índios e seringueiros da região, marcada por um trabalho contra ventos e marés. A eles, todo meu respeito e admiração.

Aos meus familiares agradeço por terem aguentado os problemas de minhas idas e vindas, ajudando-me sempre.

Ao Fábio devo o apoio desde os primórdios desse trabalho, passando pelos mapas, genealogias, diagramas, caixa dravidiana, que ele executou com tanto cuidado, até a impressão da versão final. Sua solidariedade, amizade e inteligência é que me ajudaram a levar a cabo meus objetivos.

Quanto aos Ashaninka, devo mencionar nossa tão proveitosa parceria de troca que persiste e me desafia a continuar. Agradeço pela confiança que depositaram em mim.

## 2. O trabalho

A presente dissertação é uma etnografia preliminar dos Ashaninka da bacia do Juruá, povo de filiação linguística Aruak, que constitui presença singular dos chamados Arawak pré-andinos em uma área ocupada predominantemente por grupos de língua Pano. Seu tema central é a descrição e interpretação da instituição do *Piarentsi*, como articuladora dos planos político, econômico e do parentesco; enquanto elemento fundamental na leitura da rede de

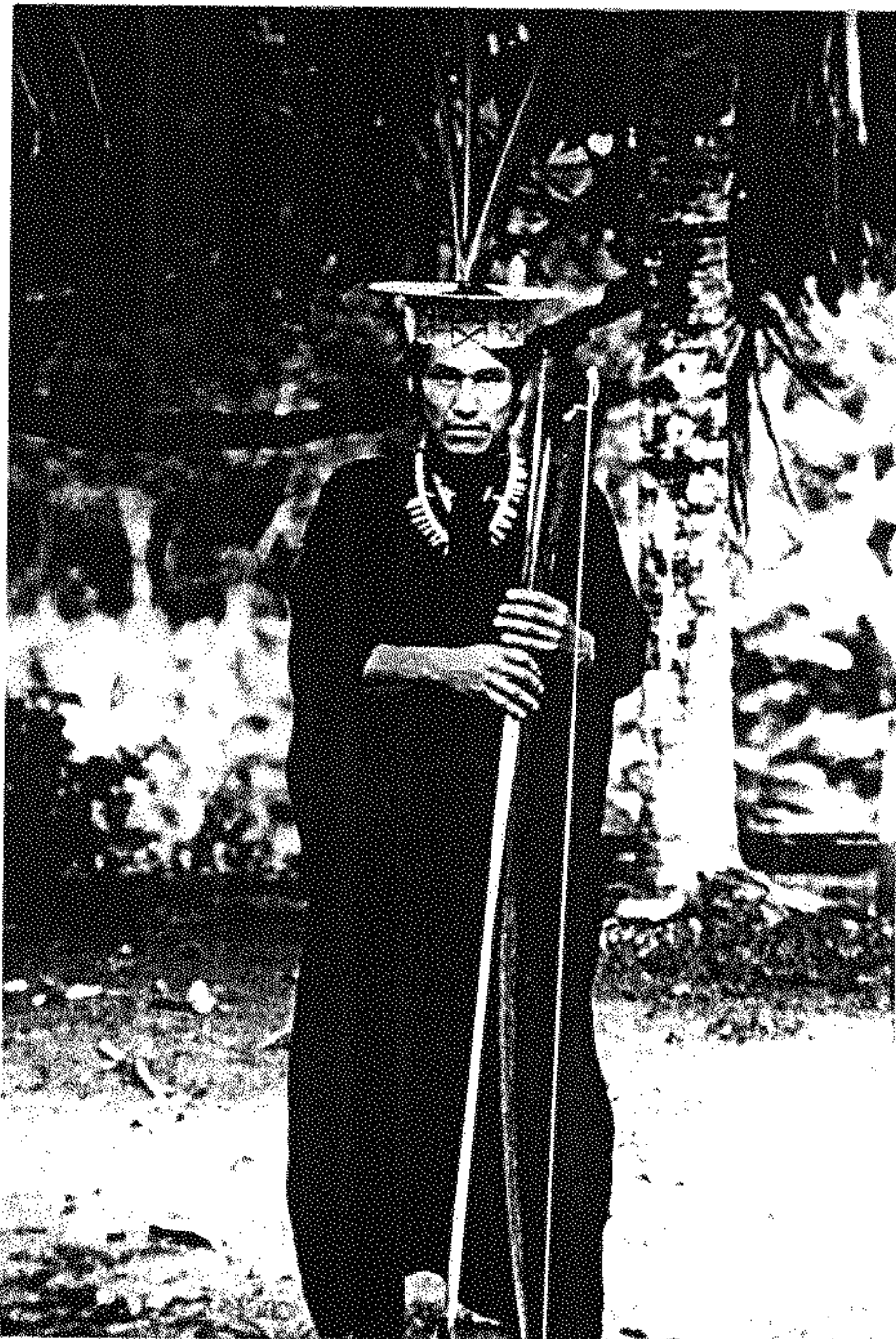
relações internas e, as vezes, externas ao grupo local, permite traçar o cartograma político de toda uma área. Além disso, exibe uma função reguladora das alianças de casamento, uma vez que grupos aliados bebem sempre juntos e dessa forma facilitam intencionalmente a ocorrência de casamentos entre dois grupos de irmãos, tendendo à reiteração de alianças já firmadas, procurando assim preservar o que está dentro através da reiteração, e expulsar o que é de fora através da oposição; todavia, isso só é possível no plano ideal, muito embora a prática comprove as tentativas Ashaninka de adequar o real ao ideal.

Parti de dados obtidos em trabalho de campo entre os Ashaninka do Rio Amônia, no Estado do Acre, para a elaboração desta dissertação. Utilizei aqui o presente etnográfico, pois a situação de conflito vivida pelos Ashaninka à qual faço menção, em particular, na introdução e nos capítulos I e II, refere-se ao período em que estive em contato com eles (janeiro de 1989-abril de 1991); este quadro foi parcialmente alterado após uma viagem a Brasília de porta-vozes do Amônia, em agosto de 1991, que levaram o ultimato de sua comunidade às autoridades. Recentemente, em 11 de outubro de 1991, a área Ashaninka do Rio Amônia foi decretada para fins de demarcação. Optei por não modificar os trechos que descreviam os conflitos, em parte porque a essa altura a dissertação já estava escrita e, por outro lado, porque estaria suprimindo momentos importantes da história contemporânea dos Ashaninka.

O trabalho de campo desenrolou-se em uma atmosfera tumultuada devido ao intrincado contexto de conflitos vigente na ocasião; contudo, a experiência derivada das solicitações que me foram feitas pelos Ashaninka, em função da situação não deve, a meu ver, ser considerada em separado da pesquisa em si. Nesse ponto, compartilho o ponto de vista de Maybury-Lewis que considera lamentável a omissão, por parte dos antropólogos em geral, das condições nas quais o trabalho de campo foi realizado, e que são, segundo ele, tão importantes "quanto saber as condições de um experimento". É exatamente sobre as circunstâncias em que se deu o

trabalho de campo e sobre o contexto no qual me vi inserida que trata a introdução, além de definir os objetivos desse trabalho. O capítulo I, como o próprio nome diz, traz uma visão geral dos Ashaninka ou seja, localiza-os, de forma sumária, geográfica e historicamente tanto em terras brasileiras como em terras peruanas. Apresenta ainda uma visão etnográfica geral com base na literatura disponível sobre os Ashaninka da Amazônia peruana, privilegiando os aspectos econômico, político e do parentesco, em função da importância deles para o tema aqui tratado. No capítulo II procedo à descrição dos Ashaninka do Rio Amônia, partindo da história de sua migração até a situação atual, sintetizando os principais problemas com regionais, patrões e posseiros, que vêm sendo enfrentados pelo grupo há vários anos. Posteriormente, passo a descrever as atividades econômicas, ressaltando alguns pontos de particular relevância para os propósitos desse trabalho. O tema central da dissertação é desenvolvido no capítulo III, que trata da instituição do *piarentsi*, como principal modo de interação social, articuladora dos sistemas político e econômico, e das estratégias de aliança de casamento. Na primeira parte defino e descrevo as unidades políticas, situando-as dentro de contextos político-sociais mais amplos. A segunda parte é dedicada a uma descrição detalhada do *piarentsi* que inclui desde o aspecto propriamente culinário ao aspecto social que envolve etiqueta e formalidade. É do papel da instituição do *piarentsi* no cenário da política e do parentesco, como marcador de limites políticos, que trata a terceira parte. Na conclusão situo em um contexto mais amplo, através de analogias, algumas questões levantadas ao longo da dissertação, acerca da chefia política e das relações de troca.

## INTRODUÇÃO





## 1. Objetivos

Os Ashaninka, há quatro séculos em contato com a sociedade européia, no limite de sua expansão territorial em direção ao oriente, ultrapassaram o rio Ucayali, abandonando o sopé andino, para ocupar as nascentes do rio Juruá, em território brasileiro; nesse processo, mantiveram sua identidade política e cultural de uma forma característica e fortemente marcada, constituindo nos dias atuais um dos maiores grupos da floresta tropical sul-americana. Essa expansão territorial acompanhada de continuidade histórica, ao longo de quatro séculos, coloca por si mesmo um problema: como foi possível que os Ashaninka, fora do sopé andino, e em prolongada interação com os brancos, tenham mantido marcas tão fortes de autonomia?

Para tratar dessa questão, esta pesquisa encaminhou-se inicialmente na direção de uma instituição econômica, a qual, mediatizando as relações entre territórios políticos Ashaninka pela via do ritual, poderia revelar-se uma instituição-chave.

De fato, a etnografia sobre os Ashaninka, (Varese 1968, Elick 1969 e Bodley 1970 ), fazia supor ser a instituição do *ayumpari* um aspecto fundamental da sociedade Ashaninka, muito embora não houvesse sido ainda objeto de um estudo aprofundado: as monografias citadas não proporcionavam dados detalhados a respeito ou um estudo que fizesse justiça ao tema. O objetivo principal da pesquisa era a descrição e análise da instituição *ayumpari*. O trabalho de campo alterou esse objetivo, em virtude da dificuldade de encontrar casos; encontrei apenas um caso de dois chefes de grupos locais que se tratavam pelo termo *ayumpari*.

Como não queria fazer meu trabalho com base em um caso único, fui seguindo algumas pistas, apontadas pelas minhas observações, o que me levou ao *piarentsi*. Esse é o nome dado pelos Ashaninka à bebida fermentada de mandioca; as reuniões para

consumi-la, que ocorrem com razoável frequência, constituem um modo de interação social dentro do grupo local e entre grupos locais.

Tais reuniões, a meu ver, dão as coordenadas das relações entre os grupos locais de um território político, assim como das relações entre territórios políticos. Dessa forma, a instituição do *piarentsi* funciona como uma espécie de marcador dos limites políticos; o conjunto de informações que pode ser obtido a partir de uma observação sistemática de seu funcionamento fornece o mapa dos territórios políticos e das relações existentes entre eles. Ao deslocar o foco da pesquisa de uma instituição econômica - a troca de bens entre parceiros distantes - para uma instituição político-social (o compartilhamento de alimento com grupos próximos) foi preservado, no entanto, o alvo desta pesquisa: entender a continuidade da sociedade Ashaninka ao longo de mudanças ecológicas e históricas.

A instituição do *piarentsi* chamou minha atenção pela frequência com o que ocorria, pela importância a ela atribuída pelos próprios Ashaninka e pelo seu caráter de obrigação social. Não tenho pretensões de realizar aqui uma descrição exaustiva do *piarentsi* enquanto instituição, ou de analisá-la como um dado etnográfico inédito. A meu ver, porém, seria cabível falar aqui de uma primeira descrição dessa instituição, visto que ainda não foi abordada na literatura disponível sobre o grupo, exceto em ligeiras referências. A partir dessa descrição, esboçarei algumas reflexões a respeito das relações sociais entre as unidades políticas, tendo sempre o *piarentsi* como linha mestra.

Penso que esse estudo do sistema político Ashaninka poderá também fornecer elementos para estudos comparativos relacionados com as formas de organização social nas sociedades indígenas amazônicas, e também uma contribuição à etnologia dos Ashaninka e, em decorrência, à etnologia Arawak como um todo, família linguística que requer esforços de análise, tendo em vista

sua larga distribuição na América do Sul (S. Varese:1968; C. Nimuendaju:1944).

Uma outra contribuição dessa pesquisa será melhorar a compreensão histórica dos Ashaninka, e de modo correlato suas relações com a sociedade regional: em particular, essa pesquisa é a primeira a inserir o estudo da sociedade Ashaninka no contexto regional (étnico/ecológico/econômico) brasileiro, complementando as etnografias realizadas na selva baixa e montanha peruanas.

As fontes de dados desta dissertação são: a) a leitura da bibliografia disponível sobre os Ashaninka; b) o recenseamento das aldeias visitadas através de entrevistas feitas casa por casa; c) genealogias; d) vocabulários e terminologia de parentesco; e) mapeamento dos grupos locais; f) registro realizado por meio de gravações em fita cassete, de histórias de vida, histórias de formação de aldeias, mitos e relatos sobre expedições de troca. O material em língua Ashaninka foi traduzido com a colaboração de um informante, no período de outubro a dezembro de 1990. Recentemente, em março de 1991, pude cotejar as traduções junto àqueles que haviam me contado as histórias.

O resultado escrito é uma etnografia preliminar dos Ashaninka do sudoeste da amazônia brasileira. Dentro dos limites impostos pelo seu caráter preliminar, este trabalho focalizará a instituição do *piarentsi*, dada a sua importância estratégica no entendimento do sistema político.

## 2. Trabalho de campo

O trabalho de campo foi iniciado em janeiro de 1989, ocasião em que foram visitadas duas das três áreas Ashaninka existentes no Brasil, a saber: os Ashaninka do rio Breu e os Ashaninka do rio Amônia. Ao retornar dessa viagem, dei prosseguimento à pesquisa, realizando a revisão da bibliografia disponível.

Em dezembro de 1989 apresentei um projeto de pesquisa à FAPESP, que me proporcionou uma bolsa. Obtive ainda financiamento para a fase seguinte do trabalho de campo através do Núcleo de História Indígena (USP/UNICAMP/UNESP).

Em janeiro de 1990 segui para a área Ashaninka do rio Amônia, onde permaneci até o início de agosto do mesmo ano. Esse período de trabalho de campo foi interrompido por duas viagens a Cruzeiro do Sul, onde permaneci, no total, por cerca de trinta dias. A primeira viagem realizou-se por razões de ordem pessoal e a segunda em virtude de problemas políticos internos à área Ashaninka: minha presença fez-se necessária em Cruzeiro do Sul, uma vez que os Ashaninka solicitaram meu apoio para fazer denúncias e pedir providências às autoridades competentes, no tocante à situação de conflito vigente naquela área. Em suma, os seis meses restantes de trabalho de campo foram passados no rio Amônia com os Ashaninka.

De volta a São Paulo no final de agosto de 1990, iniciei o trabalho de organização dos dados obtidos e tradução dos relatos recolhidos. A tradução foi resultado de um esforço conjunto, meu e de Diene Pianko.

Em janeiro de 1991 viajei novamente para a área Ashaninka do rio Amônia, a fim de reencontrar meus contadores de

histórias, na minha terceira visita ao campo. Achei os Ashaninka descrentes das autoridades e sobretudo furiosos, em meio a um emaranhado de problemas que se arrastavam há mais de dez anos. Os abusos e a total falta de respeito dos posseiros brancos frente às decisões dos Ashaninka haviam transformado a tolerância e a paciência em fúria: "Já que a FUNAI não resolve nada, nós vamos resolver!" O clima com que me deparei era propício a várias coisas, mas, certamente, entre elas não estava a minha pesquisa. Os Ashaninka estavam voltados para um só problema: a exploração indiscriminada de seu território, levada a cabo pelos *virakocha*; posseiros, madeireiros ou caçadores profissionais, não importava: "todos são *virakocha*".

Resolvi acompanhá-los novamente, como havia feito durante o período de trabalho de campo em 1990. No início, fiquei um pouco apreensiva em dedicar uma parte considerável do meu tempo a atividades práticas tais como ajudar a cooperativa, participar de reuniões, secretariar a Associação. Quatro meses mais tarde, em abril de 1991, quando precisei retornar à São Paulo para escrever a dissertação, fiz um balanço das minhas atividades e concluí que havia trabalhado muito pouco na pesquisa em si; mas eu estava cometendo um erro, quando considerava minha pesquisa em separado da minha experiência em geral.

Trocando em miúdos, o meu envolvimento com os problemas mais diversos enfrentados pelos Ashaninka criou entre eles e eu uma interação, uma espécie de relação de troca que tornou possível a própria pesquisa. Tentarei explicar.

A primeira vez que estive em uma aldeia Ashaninka, cheguei a pensar ser impossível suportar a indiferença demonstrada por eles em relação à minha presença. Como não conhecia a língua, foi muito difícil comunicar-me com eles, pois não conseguia sequer cruzar um olhar. Essa primeira experiência deu-se em um curto intervalo de tempo, na ocasião de minha primeira visita, mas de todo modo o ocorrido me deixou em dúvida sobre um retorno para uma

longa estadia.

Voltei ao rio Amônia em janeiro de 1990 e reencontrei a mesma indiferença. Com o passar do tempo, percebi que era possível romper a barreira, pelo menos em parte, pois eu já conseguia surpreendê-los me observando. Quando isso ocorria, eles desviavam imediatamente o olhar, exibindo uma expressão tão sisuda, que não deixava dúvidas: "Mantenha distância!"

Passaram-se dois meses sem, praticamente, progresso algum da pesquisa; comecei a ficar preocupada porque não conseguia encontrar o que estava procurando (entre outros objetivos, a descrição do *ayumpari* e a investigação de seu simbolismo). A distância entre eles e eu persistia e dificultava o andamento do trabalho. Uma certa simpatia já era discretamente demonstrada, mas havia muita desconfiança.

No terceiro mês de trabalho de campo vieram à tona os problemas com os posseiros da área; antigos conflitos regularmente realimentados com as façanhas dos *virakocha* que, via de regra, contrariam os interesses dos Ashaninka. Como na região do rio Amônia não há seringueiras, a atividade econômica da população branca local é, por excelência, o corte de madeira. Antes da implantação da cooperativa, os Ashaninka também cortavam madeira e trocavam-na por mercadorias com os patrões. Atualmente, os Ashaninka libertaram-se dos patrões e abandonaram o corte de madeira. Preocupados com o desaparecimento da caça de seu território, proibiram as caçadas com cachorro, a comercialização de carne de caça e o corte de madeira. Naquela ocasião, o conflito recrudesceu em virtude do desrespeito a tais decisões, tomadas havia cerca de três meses.

Perguntaram-me sobre as leis, sobre os direitos deles e dos posseiros, pois estavam com muitas dúvidas a esse respeito. Respondi a todas as perguntas e demonstrei interesse em ajudá-los de algum modo. A partir daí, sempre houve solicitações e isso

estabeleceu uma relação de troca que criou uma base de confiança, sem a qual eu não poderia ter, a meu ver, sequer começado meu trabalho.

Os bons olhos dos Ashaninka para comigo foram se definindo na medida em que o meu envolvimento com os problemas deles trouxe-me complicações com a Polícia Federal e com a Funai, que me responsabilizaram por um conflito que existia havia mais de dez anos. Frente a esses embaraços, os Ashaninka assumiram imediatamente o papel de meus protetores.

Um exemplo foi a visita, em julho de 1990, de uma equipe vinda de Rio Branco, composta de representantes da Polícia Federal, Exército e Funai, enviada para apurar uma denúncia feita pelos Ashaninka junto à Procuradoria Geral da República, em abril de 1990, referente à exploração indiscriminada de seu território, incentivada pelos patrões madeireiros e levada a cabo pelos posseiros brancos. Na verdade, a equipe vinha para me retirar da área, na tentativa de eliminar o que era, na visão deles, a causa do conflito. Os Ashaninka, como souberam com antecedência da chegada deles e de suas intenções, não permitiram que eu me apresentasse; segundo eles, eu só iria me apresentar se não houvesse perigo.

Enquanto os Ashaninka me ocultavam, a equipe, num primeiro momento, era taxativa: tinham vindo para me levar e esperariam quanto tempo fosse necessário para que eu aparecesse. Foram percorrer a área e voltaram no final da tarde com outras idéias, dizendo que queriam apenas conversar e para isso fariam uma reunião na casa de um dos posseiros, o Sr. José do Vale, ocasião na qual eu deveria estar presente. Os Ashaninka responderam que eu me apresentaria, mas a reunião ia acontecer na casa de um dos chefes, Antônio Pianko. Afinal tratar-se-ia de problemas dos Ashaninka e não faria sentido realizá-la na casa de um branco. O argumento convenceu-os.

No dia seguinte bem cedo, os Ashaninka se prepararam: pintaram seus rostos com urucum e armaram seus arcos, dizendo "Ninguém vai fazer nada, mas a gente tem que se preparar também, porque eles têm as armas deles!" Fiquei preocupada, mas por outro lado estava muito satisfeita, pois me dei conta de que havia desaparecido a distância que me separava dos Ashaninka. A minha relação com eles já havia mudado alguns meses antes, todavia foi nesse momento que percebi claramente o quanto.

A equipe chegou por volta das sete horas da manhã, perguntando por mim. Os Ashaninka me haviam pintado com urucum e eu trajava a *cushma*, vestimenta tradicional, como fiz sempre. O chefe da equipe perguntou por mim já irritado; avisado de que eu estava ali, ele imediatamente correu os olhos pelos presentes. Sem conseguir me identificar, olhou para o chão e disse: "Bom dia!"

A importância dispensada pelos Ashaninka ao acontecimento era atestada pela concentração de um número considerável de pessoas e pela distribuição dos homens pelo pátio em posições estratégicas. Tais mensagens parecem ter sido decodificadas pelos membros da equipe, que decidiram resolver tudo diplomaticamente, abrindo mão de me deter, e dando-me em vez disso um prazo de trinta dias para comparecer à administração regional da Funai em Rio Branco.

Esse episódio exemplifica uma longa lista de acontecimentos que, a meu ver, foram fundamentais por terem viabilizado a própria pesquisa, num contexto de relações étnicas permeado de dificuldades. Eles também refletiram o caráter de minha experiência como pesquisadora de campo. No tempo passado junto aos Ashaninka, graças à riqueza e diversidade da experiência que vivi, aprendi muitas coisas sobre as quais não faço menção explícita, mas que se incorporaram à minha visão dos Ashaninka.



CAPITULO I



VISAO GERAL DOS ASHANINKA

## 1. Localização e Antecedentes

### 1.1. Localização geral

A palavra Kampa, sobre cuja origem incerta existem apenas algumas hipóteses, é uma designação atribuída. Os Kampa, assim referidos secularmente nas fontes coloniais, se autodenominam Ashaninka, que significa gente, povo, seres humanos (S. Varese 1968:13)<sup>1</sup>.

Os Ashaninka, em número de 20.000 a 30.000, ocupam uma área extensa de aproximadamente 100.000 Km<sup>2</sup>, localizada entre os paralelos 10 e 14 latitude sul, e a oeste entre os meridianos 72 e 76 (Varese 1968:11). Trata-se de uma extensão politicamente partilhada por dois países: Brasil e Peru (com um pequeno prolongamento na Bolívia). Os povos indígenas dessa região dividem-se, numa proporção mais ou menos equilibrada, entre as famílias linguísticas Aruak e Pano.

Em território brasileiro, os Ashaninka distribuem-se em pequenas aldeias, ao longo dos rios Breu, Amônia e Arara, afluentes do rio Juruá, e Envira, tributário do rio Tarauacá, localizados na zona fronteira Brasil-Peru, no estado do Acre.

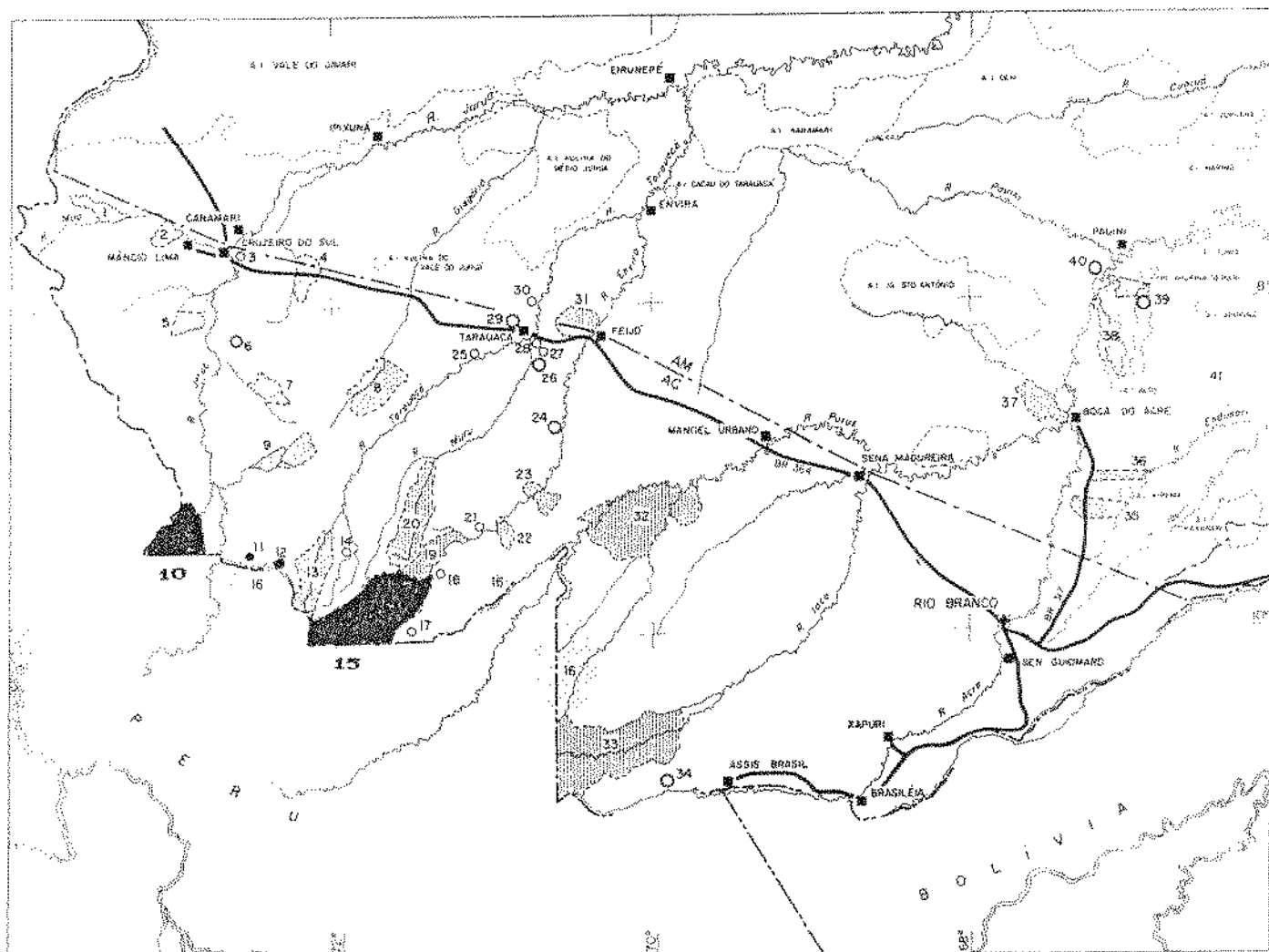
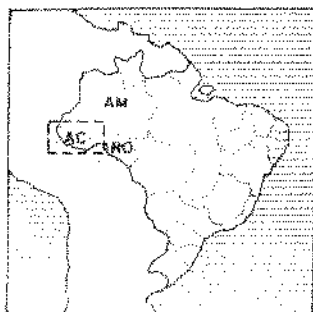
Em terras peruanas, os Ashaninka encontram-se às margens dos rios Apurímac, Ene, Perené, Tambo, alto Ucayali e Pachitea, assim como em seus respectivos afluentes. Registra-se ainda, a presença Ashaninka no altiplano do Gran Pajonal. A área ocupada pelo referido grupo faz limites com as terras dos povos Machiguenga, Piro e Amuesha, constituintes do ramo ocidental da família Arawak: os Arawak pré-andinos. Esse ramo compreende,

1. Adotaremos a autodenominação do grupo, Ashaninka.

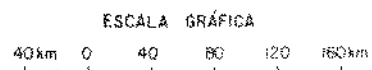
Mapa 1: Os Ashaninka no Brasil

Legenda:

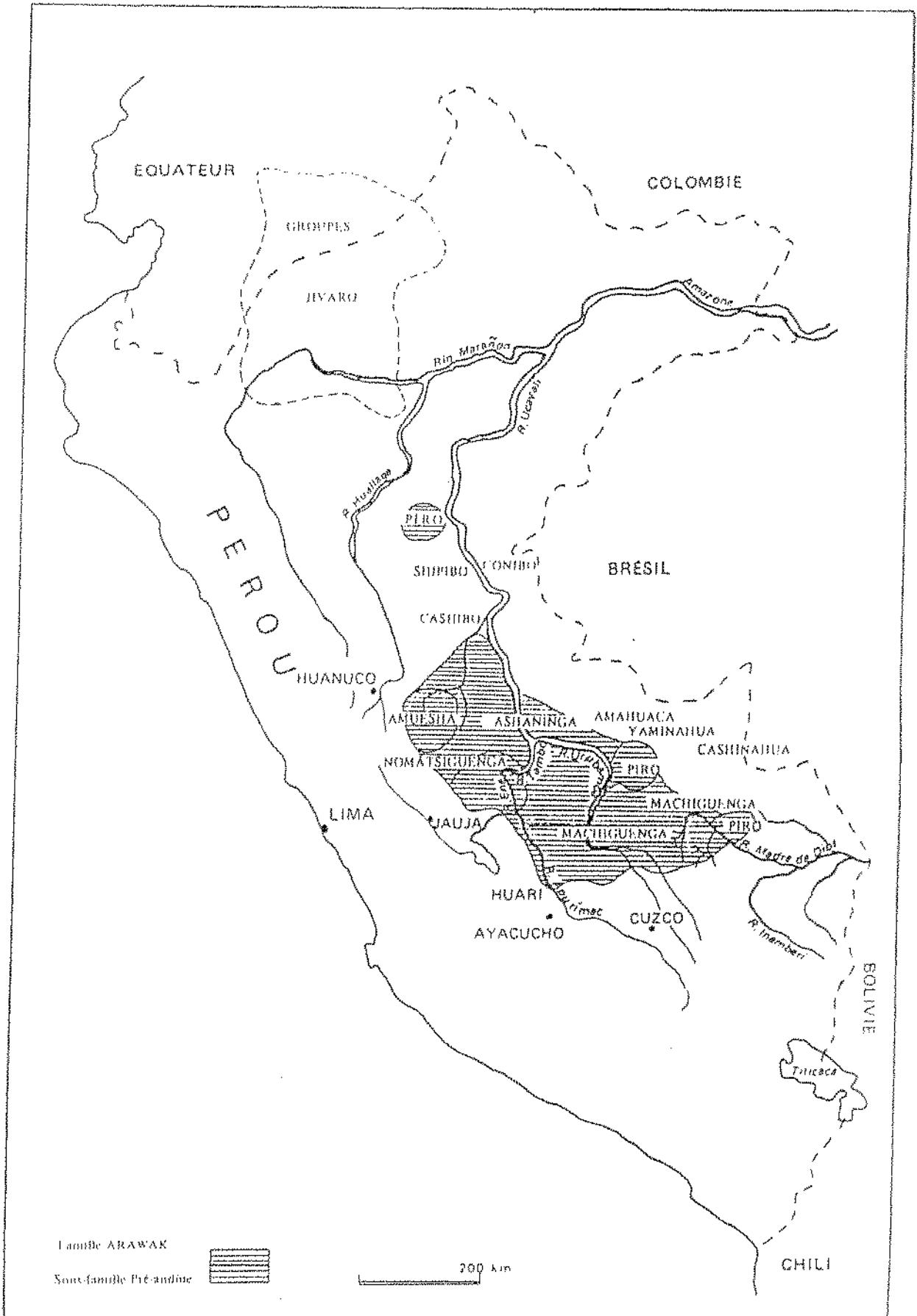
- Apurina - 35 a 41
- Arara do Acre - 3, 7, 9
- \*Ashaninka (Kampa) - Rio Amonia - 10
- \*Ashaninka (Kampa) - Rio Breu - 11
- \*Ashaninka (Kampa) - Rio Envira - 15
- Iawanava - 17
- Jaminava - 5, 6
- Kalukina - 4
- Kalukina/Kamanava/Iawanava - 8
- Kalukina/Kashinava - 31
- Kashinava - 13, 23, 25 a 30
- \*Kashinava/Ashaninka (Kampa) - 12, 20
- Kashinava/Kulina - 19, 32
- Kulina - 18, 21, 22, 24
- Machineri/Jaminava - 33, 34
- Masko - 16
- Nuquini - 1
- Papavo - 14
- Poyanava - 2



Fonte: Povos Indígenas do Brasil, 1985/1986, CEDI

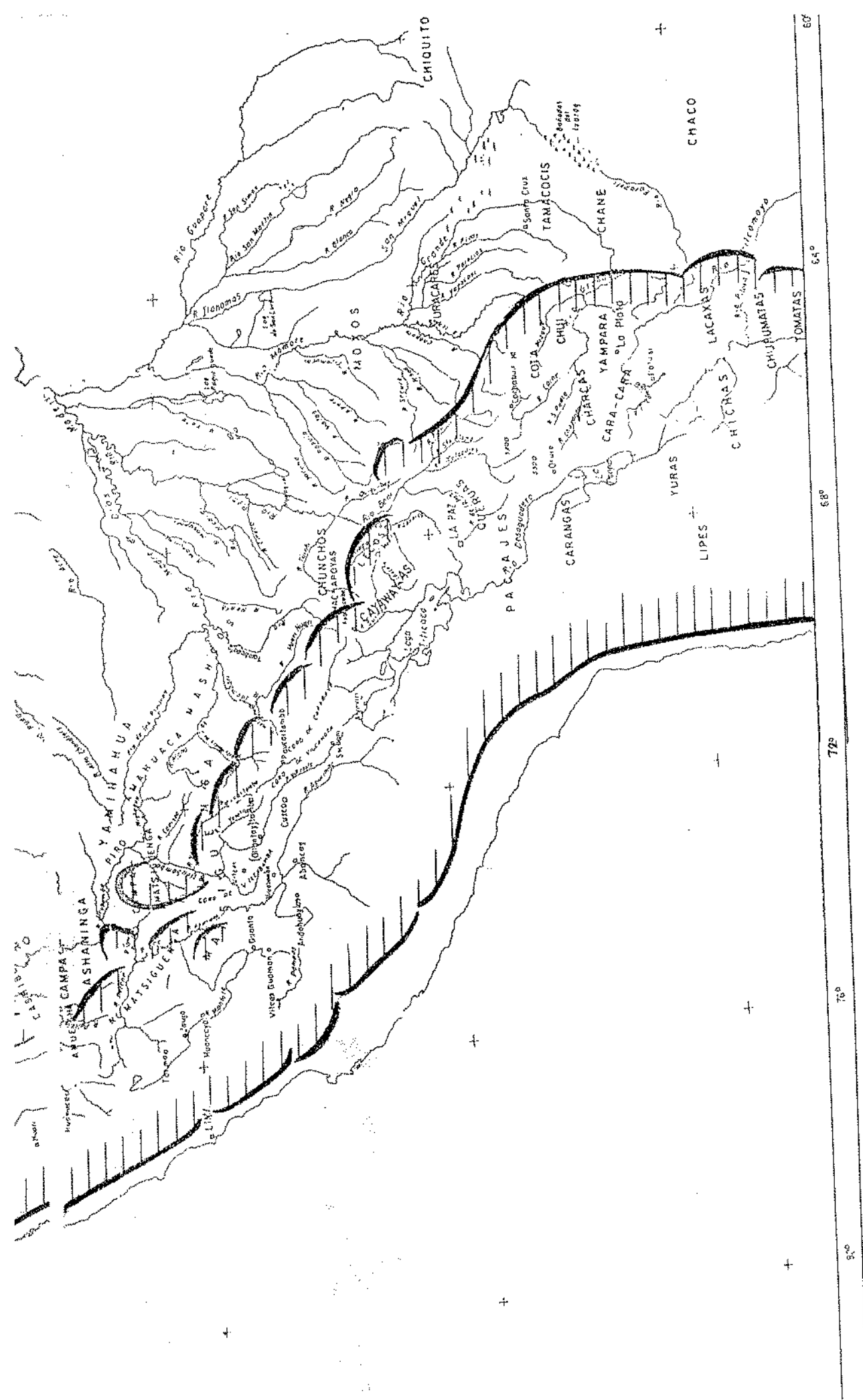


Mapa 2: Os Ashaninka no Peru



Fonte: France-Marie Casevitz (1985)





segundo Payne (1978:4ss): os Amuesha, Piro, Ashaninka, Asheninka, Axininca, Nomatsiguenga, Caquinte e Machiguenga. Esses grupos falam línguas próximas, com graus indeterminados de inteligibilidade mútua, no caso do chamado subgrupo Campa, apresentam uma variedade razoável e, conforme Payne (1978), ainda desconhecida de dialetos (Diagrama I). Wise (1986:568) apresenta uma divisão dos Arawak pré-andinos em três subgrupos, Amuesha, Piro-Apurinã e Campa; essa classificação está esquematizada no Diagrama II, modelo idealizado por ela mediante graus de proximidade entre as línguas e seus dialetos. Culturalmente relacionados<sup>2</sup> (exceto os Piro), estes grupos formam um bloco expressivo que permite que se fale em um padrão piemontês. De filiação linguística Pano, os grupos Cashibo e Cunibo são também vizinhos dos Ashaninka<sup>3</sup> (apud S. Varese 1968:11ss).

Na porção acreana da Amazônia brasileira, predominam os grupos de filiação linguística Pano, sendo os Ashaninka<sup>4</sup> uma presença singular dos Arawak pré-andinos, habitantes da montanha peruana<sup>5</sup> (Wise 1986:567; P. Rivet e C. Tastevin, apud S. Varese 1968:11ss). Os grupos da família Pano, em sua grande maioria, são inimigos tradicionais dos Ashaninka; as relações dos Ashaninka com os povos de língua Pano foram no passado, e, são, ainda que em menor grau, marcadas por forte hostilidade. Voltaremos a este

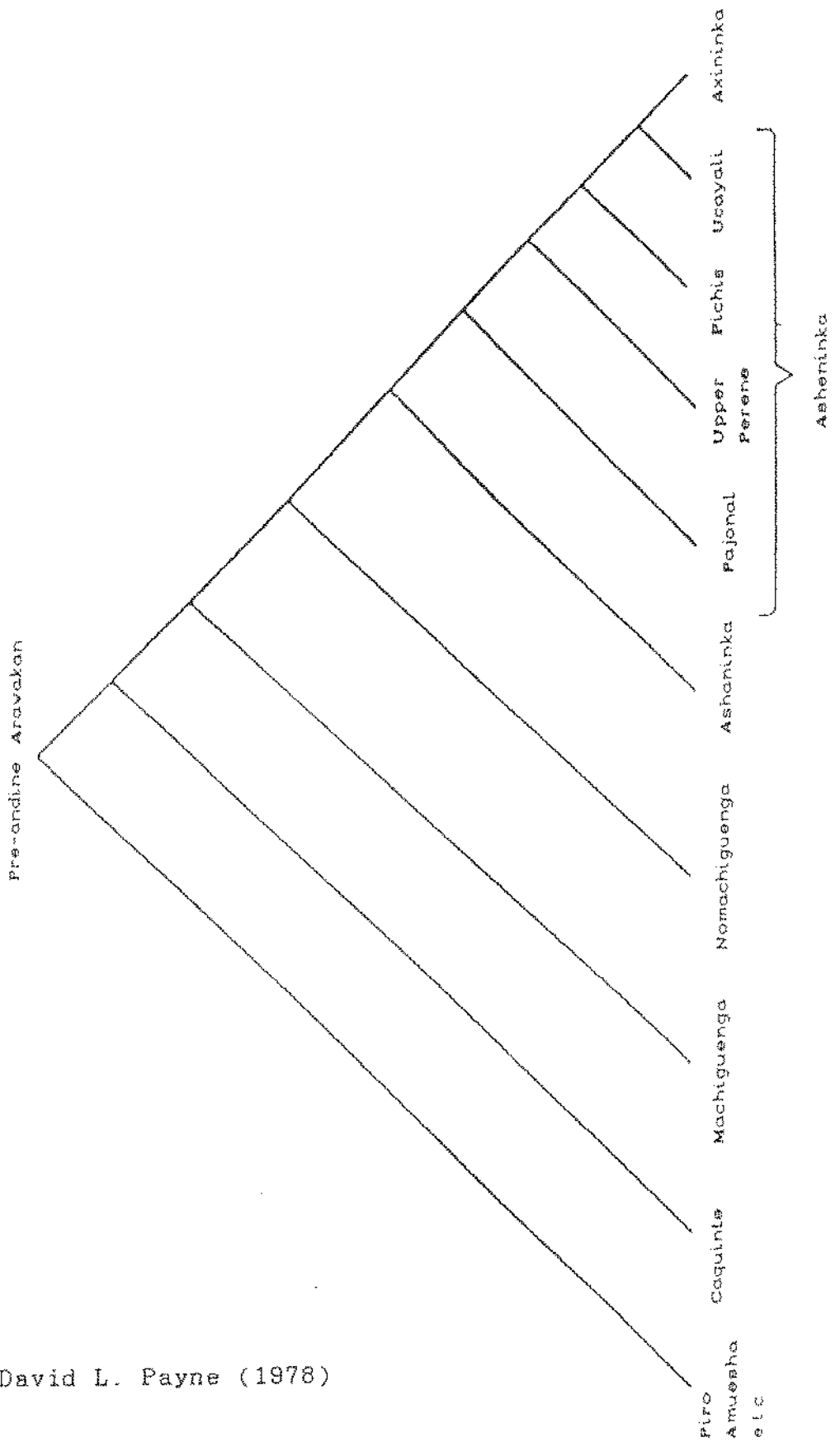
2. cf. Casevitz 1985.

3. Ver mapa 3.

4. Os Ashaninka que migraram para o Brasil falam, segundo Payne (1978:5), o dialeto Asheninka do Ucayali. Esse dialeto é falado desde as cabeceiras dos tributários do rio Ucayali, com possível exceção para o rio Arruya, englobando as cabeceiras do rio Juruá e se estendendo até o Brasil.

5. Wise (1986:567) faz referência à migração dos Arawak pré-andinos rumo a leste, particularmente de falantes de Asheninka e também do subgrupo Piro-Apurinã.

Diagrama I: Os Arawak pré-andinos



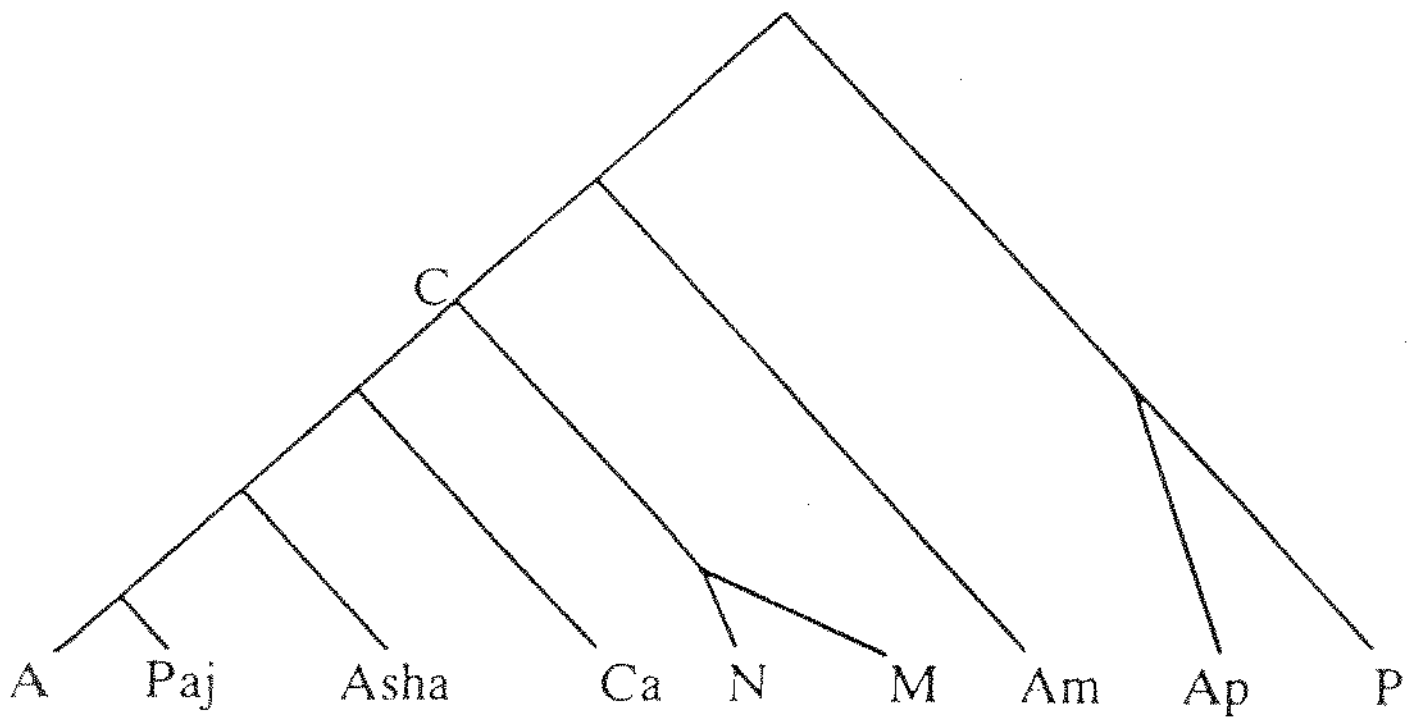
Fonte: David L. Payne (1978)



Diagrama II: Subgrupos dos Arawak pré-andinos

Legenda:

- A = Asheninka
  - Paj = Asheninka do Pajonal
  - Asha = Ashaninka
  - Ca = Caquinte
  - N = Nomatsiguenga
  - M = Machiguenga
  - Am = Amuesha
  - Ap = Apurina
  - P = Piro
- subgrupo Campa
- subgrupo Amuesha
- subgrupo Piro-Apurina



ponto mais adiante.

Os dados demográficos fornecidos por Stefano Varese (1968:14) para os Ashaninka do lado peruano apontam uma população de 20.000 indivíduos. Já Gerald Weiss (1969:40), cujas informações são da mesma época, dá uma cifra de 30.000 indivíduos.

No Brasil, dados para o ano de 1985, relativos aos Ashaninka situados nos rios Amônia e Envira, indicam 324 indivíduos (CEDI, 1986:267). Segundo informações levantadas pela Comissão Pró-Índio/Acre em 1981 (CEDI 1986:267), os Ashaninka do rio Breu somavam 58 indivíduos. Em levantamento que realizei em 1989 no rio Breu e em 1990 no rio Amônia, os Ashaninka eram, respectivamente, 35 e 226 indivíduos (Ver Censo, Apêndice B).

O contato dos Ashaninka com os espanhóis data de quatro séculos<sup>6</sup>. A história do contato dos Ashaninka com os europeus foi marcada por acentuada violência, tanto pelas inúmeras tentativas de submetê-los à ação missionária, quanto pela sua exploração sistemática como mão-de-obra (Varese 1968: 56). A revolução de Juan Santos Atahualpa, instaurada em 1742, constituiu a resposta indígena às tentativas missionárias de submeter os povos da selva central através da violência, utilizando, como no caso Ashaninka, seus inimigos tradicionais como apresadores. A resistência indígena, a partir de 1742, impediu a penetração espanhola na floresta até o final do século XIX.

Se, durante o século XVII até a metade do XVIII, a política colonial era desterrá-los, através das missões, já no final do século XIX - após um hiato de quase 150 anos no contato dos Ashaninka com os brancos, ocasionado pela revolução de Juan Santos Atahualpa - é restabelecido o contato com a sociedade regional, no âmbito da explosão econômica da borracha. Estas novas

6. Ver Casevitz 1986.

relações foram pautadas por uma prática de escravização que teve seu auge na época da extração do caucho.

Atualmente, a relação com os regionais - tanto fazendeiros no Peru (Bodley 1970:85ss), quanto madeireiros em território brasileiro - está fundamentada na utilização da mão-de-obra Ashaninka no corte de madeira, no processo de derrubada e queimada para o plantio de roçados, na colheita nas lavouras e na extração do caucho. Como pagamento por esses trabalhos, recebem manufaturados.

No Brasil, as terras Ashaninka, largamente invadidas por empresas madeireiras e posseiros que também extraem madeiras, estão ainda indefinidas juridicamente. A área Ashaninka do rio Amônia, segundo informações do Projeto Povos Indígenas no Brasil 85-86/CEDI (1986:267), foi identificada e está em processo de delimitação pela Funai. Os Ashaninka do rio Envira têm seu território identificado, enquanto no rio Breu, as terras encontram-se sem providência. identificado pela , enquanto no rio Breu as terras encontram-se sem providência.

Além disso, a definição jurídica das terras Ashaninka (dos rio Breu e Envira) ficará, num futuro próximo, na dependência dos rumos do projeto de construção da rodovia que ligará a Amazônia ao Pacífico, cujas consequências para os povos indígenas habitantes da área envolvida serão desastrosas, especialmente para aqueles sem a garantia de um território demarcado?

7. Este quadro alterou-se recentemente com a viagem do líder Antônio Pianko e seu filho a Brasília, levando às autoridades um ultimato dos Ashaninka com relação à situação de conflito com posseiros. Em consequência dessa visita, foi finalmente decretada para demarcação a área Ashaninka do rio Amônia, conforme publicação no Diário Oficial em 11 de outubro de 1991. As relações econômicas também se modificaram, após a formação da cooperativa.

## 1.2. Antecedentes Históricos

Os povos da montanha, entre os quais inserem-se os Ashaninka, são referidos nas fontes coloniais como *Anti*, termo Quéchuá que denominava as regiões orientais, assim como as cordilheiras de Carabaya-Vilcanota e Vilcabamba, passando a designar, por extensão, as densas florestas que as cobriam e os povos que as habitavam.

As relações entre os povos da montanha e o Império foram pautadas pelo intercâmbio de objetos, idéias e mitos (Casevitz 1986:30).

A despeito dos intercâmbios, de modo geral, terem marcado de forma preponderante as relações entre povos da montanha e Império, as tentativas de conquistar os primeiros estiveram sempre presentes. Inúmeras expedições foram enviadas à montanha com o objetivo de ampliar as fronteiras orientais do Império, com resultados desalentadores:

"Que se piense en la impotencia o la vacilación de los ejércitos modernos en los bosques vietnamitas y se comprenderá en su dimensión los problemas enfrentados por el Império Inca...las tentativas incas por conquistar la región amazónica han sido infructuosas a causa del relieve y de la densa vegetación de la selva, a lo cual hay que añadir, las formas piemontesas de implantación y de guerrilla, y precisar que ellas tuvieron éxito pleno o parcial en las regiones más abiertas o en sus fronteras inmediatas" (Casevitz 1991:68).

Entre os diversos problemas enfrentados por tais expedições em suas empresas de conquista floresta adentro estava sem dúvida o padrão de organização dos piemonteses, e de muitos outros grupos da Amazônia, com ênfase no grupo local, sem poder central, com um acentuado grau de dispersão. Em razão disso, a eventual conquista de um grupo local nada significava face as ambições do Império que visavam a submissão de conjuntos étnicos inteiros.

Frente às notáveis estratégias guerreiras dos piemonteses, os incas padeceram com todo seu aparato militar inadequado ao novo meio com que se depararam (Casevitz 1986:45). A combinação de fatores diversos fez com que as tentativas de conquista da vertente oriental do Império tivessem resultados bastante aquém das expectativas que as motivaram. De todo modo, há que se ressaltar o forte das relações Império/povos da montanha: a troca.

A troca de objetos (Casevitz 1986:29), consistia em peles, algodão, madeira, plantas e grãos, no sentido selva-Império; o metal, tecidos, lã e, talvez, pedras semi-preciosas, no sentido Império-selva. Além disso, o valor dos objetos não era apenas comercial, mas envolvia um compromisso entre negociantes que levavam a alianças matrimoniais e política ou à guerra (Casevitz 1986:71). As divergências de perspectivas e expectativas permeavam essas relações, podendo desencadear hostilidades.

As difíceis relações com o Império são tema de mitos e cantos Campa, Amuesha e de outros *Anti* (Casevitz 1986:121). A insistência dos Incas em conquistar os povos da vertente oriental do Império lhes valeu fracassos persistentes.

Os espanhóis, conquistadores-sucessores, também sofreram inumeráveis derrotas por parte dos "Andes", corruptela do termo *Anti*, usado para denominar toda a porção oriental a norte e noroeste de Cuzco. Afirma Casevitz (1986:67) que as sociedades piemontesas, detentoras de um notável requinte estratégico que incluía métodos de guerrilha, colocaram problemas que os modelos econômicos, militares e políticos dos espanhóis e dos Incas não conseguiram resolver.

A penetração espanhola na selva ocorre após a ocupação da costa e da serra do Peru; para isso, foram utilizadas as mesmas passagens da cordilheira, que antes da chegada dos espanhóis, constituíam as vias de comunicação entre o Império Incaico e os povos da montanha. A primeira referência mais detalhada aos Ashaninka é feita nas cartas dos jesuítas Font e Mastrillo, no ano de 1595 (Varese 1968:26,35). O primeiro século da história colonial, segundo Gerald Weiss (1969:30), caracterizou-se por contatos esporádicos entre os Ashaninka e os espanhóis. De forma que a expedição do franciscano Jerônimo Jimenez, ocorrida no ano de 1635, foi a empresa de maior vulto até então na tentativa de expandir as fronteiras coloniais em direção à floresta. Entrou em território Ashaninka e estabeleceu duas missões; foi morto por eles dois anos mais tarde, quando tentava explorar o rio Perené.

O episódio do franciscano Jerônimo Jimenez repete-se com certa frequência na história do contato entre os missionários e os povos da montanha central. As tentativas de reduzir os Ashaninka em missões, foram, na maioria das vezes, infrutuosas.

Afirma John Bodley que o sucesso ou insucesso da ação missionária dependia do chefe; o que constituía um sério problema para os missionários, pois a poliginia associada a homens de prestígio, bastante recorrente entre os Ashaninka, era rigorosamente condenada pela igreja; proibí-la era o papel do missionário, o que criava uma situação de conflito com o chefe. Muitas missões foram queimadas, e inúmeros missionários mortos

em consequência da depreciação dos atributos do chefe, expressa através da proibição da poliginia. Outra grande dificuldade com que se depararam os franciscanos foi submeter os Ashaninka à disciplina das missões. A disciplina requerida pelos missionários, a proibição da poliginia e as epidemias que dizimavam, muitas vezes, missões inteiras foram as principais causas dos insucessos dessas empresas (Bodley 1970:5ss).

Cientes de todos estes problemas, os missionários procuravam estabelecer as missões em pontos estratégicos, ou seja, localizados nas rotas da troca tradicional entre povos de uma vasta região. Nesse sentido, o alvo primordial era o Cerro de La Sal, para onde convergiam muitos grupos em busca do sal, que constituía um bem da maior importância no contexto do circuito de trocas. Reconhecendo a influência do chefe na eficácia de seus intentos, os missionários resolveram atribuir a eles cargos de responsabilidade na administração das missões. Nos casos em que esta tática deu certo, os missionários conseguiram estabelecer grandes missões, reunindo até quatrocentos indivíduos. Mesmo assim, elas não duravam muito, pois as epidemias encarregavam-se de abreviar seus tempos de existência.

Fazendo um balanço destas várias tentativas, conclui-se que o fracasso da ação missionária na montanha peruana é fato. A rebelião de Juan Santos Atahualpa constitui o evento histórico que dá consistência a esse fracasso<sup>a</sup>.

Juan Santos Atahualpa declarou-se descendente dos Incas, e afirmou estar reivindicando seus direitos. Tendo sido educado por jesuítas que sabiam da nobreza de seu sangue, Juan Santos conseguiu convencer os Ashaninka de que ele, enquanto herdeiro dos

a. Para relatos do ponto de vista dos missionários, ver Ortiz 1974.

Incas, tinha vindo para expulsar os brancos. Respalhado pelos povos da montanha central, tornou-se um grande líder guerreiro e religioso.

Por esta época, todas as missões foram destruídas e os padres mortos, e até mesmo cidades andinas que faziam fronteira com o território Ashaninka foram ameaçadas (Bodley 1970:7). A partir de 1742 o território Ashaninka, assim como toda a montanha central, foram bloqueados com resistência armada, a fim de impedir a penetração dos brancos (Varese 1968:86ss). Este capítulo da história colonial valeu aos Ashaninka a qualificação de "belicosos guerreiros".

A rebelião liderada por Juan Santos Atahualpa constituiu a resposta dos povos da montanha central ao avanço das frentes de expansão colonial em direção a seus territórios, assim como às tentativas de reduzi-los à força ao domínio das missões (Varese 1968:63). Após os acontecimentos de 1742 a expansão econômica rumo à floresta foi refreada, tendo se mantido apenas algum comércio entre brancos e grupos de língua Pano, na região do rio Amazonas e baixo Ucayali (Bodley 1970:7).

Com a posse do presidente Ramón Castilla em 1845 volta-se a dar atenção às riquezas da floresta (Varese 1968:89ss). Ele acreditava que a solução para a falta de mão-de-obra na costa do Peru estava nos índios da floresta. Assim sendo, em 1848 é organizada uma expedição franciscana que visava capturar um grande número de índios do vale do Chanchamayo, território tradicional Ashaninka. Antes que alcançassem seu objetivo, os índios do rio Perené os detiveram, e os fizeram retornar. Com intervalos de alguns anos, outras expedições seguiram-se pelo século XIX, mas a finalidade se manteve: submeter os índios através da violência.

A prática generalizada da violência teve seu auge à época da febre do caucho (Varese 1968:98ss); com a explosão econômica da borracha em 1870, a Amazônia foi invadida por



caucheros em busca de árvores shiringueras (*Castilloa elástica*). Porém a extração do caucho não era tão simples, já que dependia de um refinado conhecimento da floresta, onde as árvores shiringueras estavam espalhadas. Ora, ninguém estava melhor qualificado para esta tarefa que os índios; reconhecido isso, os caucheros passaram a usar os índios como mão-de-obra escrava, caçando-os e submetendo-os à força.

Este clima de terror ocasionado pelo boom da borracha, tomou conta de toda a Amazônia peruana desde o final do século XIX até os primeiros quinze anos do século XX. Este fato pode, a meu ver, ter uma ligação com o caráter recente da presença permanente dos Ashaninka no Brasil, conforme relatos confirmados pelas fontes históricas disponíveis. Entretanto, registros feitos por cartógrafos e viajantes já faziam referência às perambulações dos Ashaninka e Piro pelos formadores do Javari, margem direita do Ucayali e alta bacia do Juruá entre o final do século XVII e início do XVIII (Castelo Branco 1950:8). O padre Constantino Tastevin(1921:455) que visitou a bacia do rio Juruá no primeiro quartel deste século (1906), foi o primeiro a mencionar os Ashaninka em terras brasileiras; estavam no rio Juruá-Mirim, localização diversa da atual<sup>9</sup>. Hoje eles se concentram principalmente às margens dos rios Amônia, Breu e Envira, localidades que marcam os limites de ocorrência de seringueiras (*Hevea brasiliensis*) e onde mesmo o caucho é raro; esta área pode ter sido uma espécie de reduto a salvo dos caucheros peruanos e dos seringueiros brasileiros, para uma pequena parcela dessa população. John Bodley (1970:9) diz que em 1874 havia postos de patrões do caucho na boca do rio Tamaya, assim como outros patrões espalhados em direção ao alto Ucayali. Ora, este avanço dos

9. Observe-se, por outro lado, que praticamente inexitem fontes anteriores ao padre Tastevin sobre os índios da bacia do Alto Juruá, apenas ocupada por brancos a partir da última década do século XIX.

caucheros rumo ao interior pode ter feito com que parte desta população recuasse para o leste, atingindo mais ou menos a região brasileira hoje ocupada. Em apoio a essa hipótese, o rio Tamaya é justamente um dos caminhos utilizados, até os dias atuais, para se chegar ao Brasil, conforme informações fornecidas pelos próprios Ashaninka do rio Amônia.

Há contudo uma outra hipótese: a de que os Ashaninka tenham sido trazidos por caucheros peruanos (Aquino, comunicação pessoal); ou que tenham sido atraídos por patrões brasileiros empenhados em combater os Amahuaka, seus inimigos tradicionais e habitantes daquelas regiões. As primeiras fontes históricas dão os Amahuaka como habitantes, entre outras áreas, da zona do Amônia hoje ocupada pelos Ashaninka (Belarmino de Mendonça 1904; Tastevin 1921). Voltaremos a esse ponto mais adiante.

A presença dos Ashaninka na Amazônia brasileira não foi mencionada em trabalhos anteriores realizados no Peru; salvo Darcy Ribeiro & Mary Ruth Wise em *Los Grupos Etnicos de La Amazonia Peruana* (1978), assim como David Payne em *Phonology and Morphology of Axininca (Apurucayali Campa)*, que fazem uma ligeira referência a eles. Muito embora trate-se de uma cifra populacional pouco expressiva, quando comparada ao contingente populacional da montanha central peruana, a presença deles é marcante no contexto histórico acreano.

## 2. Economia<sup>10</sup>

Organizados em pequenos grupos que raramente ultrapassam trinta e cinco indivíduos, os Ashaninka são ecologicamente divididos em grupos ribeirinhos e grupos montanheses (Denevan 1974:94). Ambos vivem principalmente do cultivo da mandioca (*Manihot aypi*), da caça e da pesca. Os habitantes da montanha dão menor importância à pesca, o que por outro lado, constitui a fonte maior de comida para os ribeirinhos.

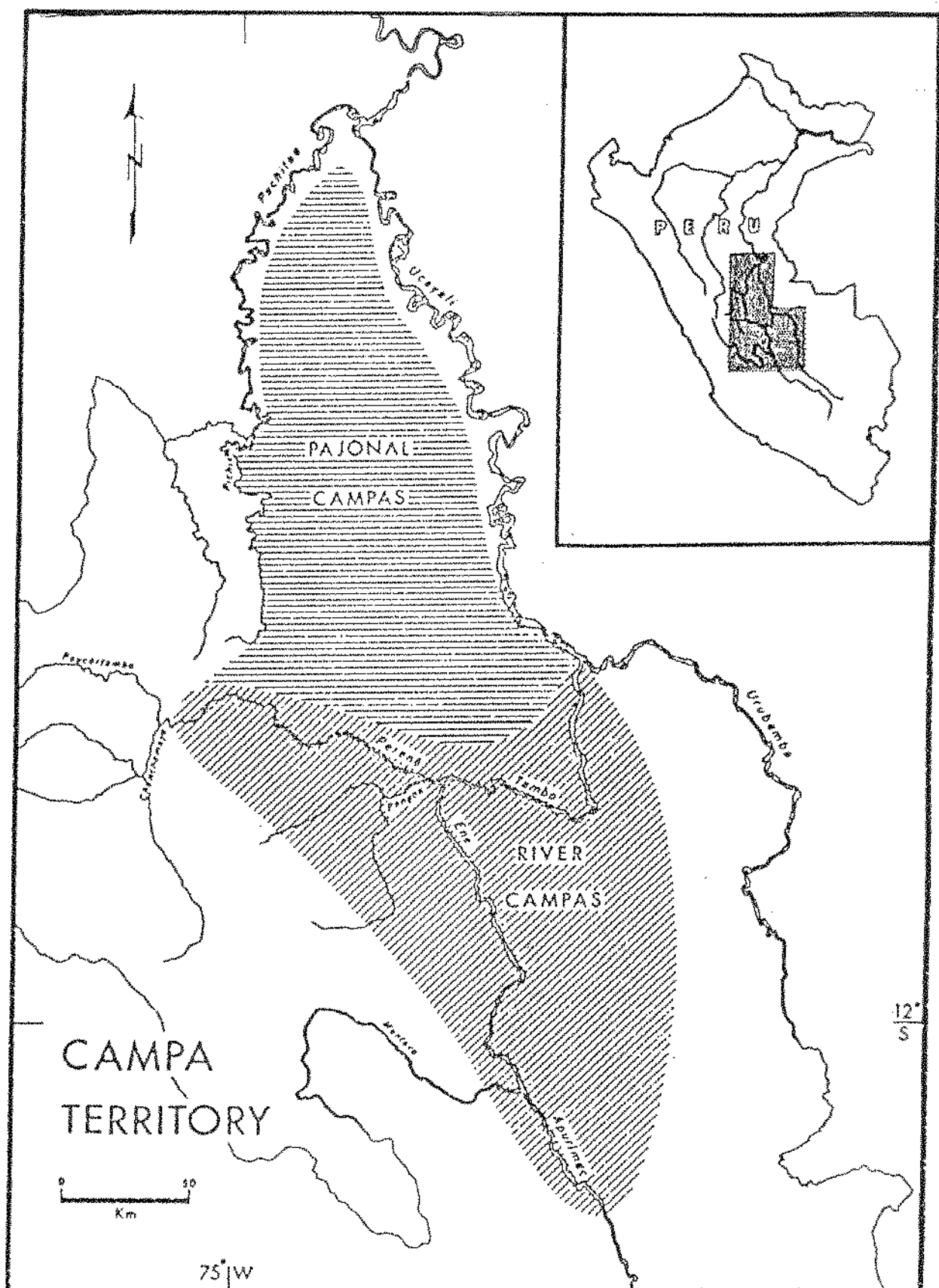
Os produtos obtidos da atividade agrícola representam noventa por cento da dieta dos Ashaninka (Denevan 1974:103). Apesar disso, os homens empregam cinquenta por cento de seu tempo diário na caça, pois uma refeição sem carne não é considerada completa. Um homem caça, em geral, a uma distância de meio dia de sua casa; ele pode ir caçar sozinho, com seu cunhado ou ainda com seu sogro<sup>11</sup>. Os animais mais consumidos são veados, macacos, peixes e grandes pássaros: este tipo de caça é abundante nas baixas elevações próximas aos grandes rios (Bodley 1970:28).

A pesca, para os grupos ribeirinhos, é da maior importância, constituindo juntamente com a coleta, a caça e a agricultura, a dieta Ashaninka. Bodley (1970:34) diz que a principal técnica de pesca é o envenenamento da água. No rio Amônia os Ashaninka também praticam a pesca por envenenamento, por mergulho ("bicheiro"), com anzóis e, em raros casos, com tarrafa. Nos casos em que o grupo vive muito longe dos rios, ou de regiões

<sup>10</sup>. No restante deste capítulo, irei enfatizar a comparação de dados etnográficos para o conjunto dos Ashaninka, apoiada nas principais etnografias disponíveis. Nos capítulos seguintes, tratarei dos Ashaninka do Rio Amônia a partir de meus dados de campo.

<sup>11</sup>. Ver Casevitz 1972.

Mapa 4: Localização dos Ashaninka ribeirinhos e montanheses



Fonte: Gerald Weiss (1969)

ricas em caça, expedições de caça são organizadas na época da seca. Essas viagens podem envolver grupos locais compostos de várias unidades domésticas ou uma única unidade doméstica, ou ainda alguns homens. O tempo gasto nesse tipo de atividade varia de algumas noites a várias semanas, dependendo dos resultados que vão sendo obtidos. Nas viagens mais longas, as mulheres levam grandes cestos com mandioca, que são reabastecidos quando necessário, obrigando-as a retornar ao roçado de suas aldeias. No rio Amônia, os Ashaninka contam com recursos dos rios, particularmente durante a estação seca, quando realizam excursões "para comer peixe" e acampam nas praias; durante as chuvas concentram-se na caça (cf. capítulo II).

Se a caça e a pesca são basicamente tarefas masculinas, o trabalho de cultivo do roçado é realizado pelas mulheres<sup>12</sup>. Derrubar, queimar e plantar mandioca fazem parte do domínio masculino (Bodley 1970:44), enquanto colher, limpar e conservar o roçado constituem atividades femininas.

Coletar frutas, castanhas, mel, larvas são atividades das quais todos participam<sup>13</sup>, mas as mulheres e as crianças dedicam-se a ela com maior frequência. Bodley diz que a técnica de coleta de frutas, com derrubada da árvore, relaciona-se a um padrão de aldeia marcado por acentuada mobilidade. A mobilidade dos estabelecimentos é de fato uma característica marcante da sociedade Ashaninka. As unidades sociais ou estabelecimentos mudam-se a cada dois ou três anos (Varese 1969:16ss), as causas desta itinerância são religiosas, manifestas nos ritos mortuários (um exemplo foi o abandono da localidade habitada pelo grupo do Samuel após a morte deste; Barbosa de Almeida, comunicação pessoal); por outro lado Varese propõe causas de ordem social, como por exemplo, a mudança de residência após o casamento,

12. cf. Casevitz 1972; O. Johnson 1975; Rosengren 1987.

13. Ver também Elick 1969; Rosengren 1987.

podendo também ser citada a visita de parentes em outros rios: esta última explicação, a meu ver, não deveria ser encarada como uma causa da mobilidade das unidades sociais, pois trata-se de movimentos de indivíduos. Uma outra hipótese para explicar a mobilidade dos Ashaninka do lado brasileiro seria a busca de um "bom patrão" (Aquino, comunicação pessoal).

A unidade social é a família nuclear que constitui a base da sociedade e da economia Ashaninka (Varese 1968:17ss). Cada núcleo familiar composto por marido, mulher(es) e filhos(as) solteiros(as) possui seus roçados, sendo independente do ponto de vista econômico, o que não exclui relações marcadas por intensa reciprocidade entre as unidades; a carne e o peixe são distribuídos no grupo doméstico, e entre grupos domésticos dentro do grupo local, dependendo da quantidade disponível (Bodley 1970:42). A reciprocidade entre os grupos locais distantes é traçada pelas relações entre *ayumpari*, troca ritualizada característica da sociedade Ashaninka. A troca entre *ayumpari* é um meio pelo qual os Ashaninka obtêm, em alguns casos, os manufaturados dos quais passaram a depender nesses quatrocentos anos de contato. Os grupos que habitam regiões mais próximas às fazendas trabalham para os patrões e são pagos com mercadorias (era o caso dos Ashaninka do Amônia até recentemente); mas os Ashaninka que se recusam a entrar em contato com direto com os brancos, e que habitam regiões mais afastadas, dentro da floresta fechada, conseguem esses manufaturados por meio de seus *ayumpari*. Estes Ashaninka evitam a todo custo o contato com os *virskocha*<sup>14</sup>, que são odiados por negarem aos Ashaninka os manufaturados que constituem dádivas de *Pachakamaite*, o dono dos objetos de procedência ocidental: "...es *Pachakamaite* simbolo complejo que encierra por lo menos el significado del comercio tradicional inter y extratribal y el más reciente de una

14. Denominação atribuída aos brancos pelos Ashaninka. Sobre a origem dos brancos, ver Casevitz 1986.

interdependencia cultural con el area andina prehispánica" (Varese 1968:144ss).

Os Ashaninka acreditam que os manufaturados são enviados a eles por *Pachakamaite*, através dos *virakocha* e dos *chori*<sup>15</sup>; porém as dádivas de *Pachakamaite* não são entregues aos Ashaninka. Tendo esquecido o caminho que leva ao doador dos bens, os Ashaninka passaram a depender dos fazendeiros *virakocha* e dos *chori*, para obtê-los. " Donde está *Pachakamaite*? Lejos, lejos... pero el camino se ha obstruido con palizadas de las balsas de los *virakocha* y de los *chori*. Antes los Ashaninka sabian llegar, pero ahora han muertos todos... Asi era antes, antes; ahora no sabemos..." (Varese 1968:143).

Os Ashaninka esperam pelo dia em que a situação se resolverá com a desapareição dos intrusos *virakocha*, ou com o restabelecimento do contato com *Pachakamaite* (Varese 1968:145).

No lugar de *Pachakamaite*<sup>16</sup>, citado por Varese, Gerald Weiss menciona, como divindade ligada à posse dos manufaturados, *Inka*, dono do território Ashaninka, gênio tecnológico e grande bebedor de tabaco<sup>17</sup>. Os Ashaninka do rio Amônia fazem referência à esta mesma divindade (cf. Mitologia, vol. II). Foi capturado pelos brancos, por meio de uma enchente criada com esta finalidade. *Inka* previra este evento, mas os Ashaninka não acreditaram nele. Desde a captura de *Inka*, os brancos obrigam-no a fabricar manufaturados para eles. Os Ashaninka vêem a proeminência tecnológica dos *virakocha* como oriunda da genialidade de *Inka*, que é mantido cativo até hoje, pois é imortal.

15. Nome dado pelos Ashaninka à população andina falante de Quéchuá.

16. Varese trabalhou entre os Ashaninka do Gran Pajonal que divergem linguística e culturalmente dos Ashaninka ribeirinhos, estudados por Weiss.

17. Ver Benavides 1985.

A culpa pela perda do gênio tecnológico nos mitos Ashaninka e Nomachiguenga (Benavides 1985) é imputada aos brancos; na versão Amuesha a perda do deus tecnológico *Yompor* para os brancos ocorre por culpa dos próprios Amuesha, pela sua falta de religiosidade (Granero 1985).

Se *Inka* retornasse à sua terra, a diferença tecnológica entre os Ashaninka e os *virakocha* seria revertida.



### 3. Política

Os Ashaninka organizam-se em pequenos grupos espalhados pela floresta, envolvendo, em geral, de uma a seis famílias nucleares ligadas por relações de parentesco. Estes grupos locais podem ser vistos como as maiores unidades políticas estáveis (Weiss 1969:40ss). Contudo quando existe um chefe, ou strong man, o domínio político é ampliado, escapando aos limites do grupo local. O strong man é referido pelos Ashaninka como *pinkatsari*<sup>18</sup>, que significa aquele que é temido; o uso do termo *kuraka*, de origem quéchua, é também corrente. Tais líderes eram primordialmente chefes de guerra, homens carismáticos muito temidos e respeitados (cf. Bodley 1970). A organização e liderança de incursões guerreiras presentes até período bem recente, intrinsecamente associadas a prestígio, faziam parte do domínio do chefe.

A palavra *kuraka* tem sido largamente utilizada pelos fazendeiros-patrões para designar aquele que recruta homens sob sua chefia (Weiss 1969:48) com o objetivo de trabalhar em troca de manufaturados. O *kuraka* ou *pinkatsari* atua muitas vezes, como intermediário nas negociações entre o grupo local e estrangeiros (Bodley 1970:80ss). A tarefa de vender os cativos de guerra aos patrões, receber mercadorias como pagamento, assim como de distribuí-las, era, até recentemente, domínio do *pinkatsari*.

A esfera da chefia pertencem também as decisões relacionadas com os movimentos do grupo, as excursões de pesca, as reuniões para beber *piarentsi* e os rituais da ayahuasca (Bodley

18. Utilizam este mesmo termo para fazer referência aos deuses mais poderosos (G. Weiss 1969:48). Ver também Elick 1969.

1970:80). Essas atribuições são confirmadas entre os Ashaninka do Amônia.

A despeito do fato do chefe ser temido e respeitado por todos, a autoridade que ele exerce sobre os grupos domésticos não é marcada por atributos de cargo. Depende mais de seu prestígio e de sua habilidade política, e da capacidade de manter a estabilidade e a extensão do grupo local, cuja estrutura é flexível (Bodley 1970:80). O prestígio do homem mais velho do grupo influencia a residência após o casamento. Não há regras rígidas de residência, muito embora, com relação aos Machiguenga, Casevitz aponte para uma regra uxorilocal<sup>10</sup>, enquanto Johnson menciona a neolocalidade. Tratando-se de filhos de um chefe, os afins são atraídos (Varese 1968:18).

A chefia não é hereditária (Elick 1969:191ss). Em geral, o chefe é o fundador de um *nampitsi*, palavra que traduzirei como "território político", área supra-local de influência de um chefe. As qualidades apreciadas, e sobretudo, esperadas em um chefe, são a sua coragem e sagacidade como guerreiro, e a capacidade de tecer redes de troca com o exterior, por meio de seus parceiros, seus *ayumpari*; no caso do chefe ser um xamã, o notável poder de cura constitui fator de prestígio. Estes atributos atraem muitos seguidores, ampliando, conseqüentemente, os limites do grupo local e o território político.

A existência de um *pinkatsari* dentro de um grupo local não é obrigatória. Na maioria das vezes ele não é encontrado. Para Weiss, o papel do chefe teria perdido no presente sua razão de ser por estar estritamente vinculado às atividades guerreiras, que praticamente inexistem nos dias atuais (Weiss 1969).

Tal como no caso Piaroa (Kaplan 1975), parece haver um laço necessário entre parentesco e política na definição do grupo

10. Ver O. Johnson 1978; Casevitz 1976.

local. Se um estranho entra em um território ele precisará cedo ou tarde estabelecer um status de parentesco em relação aos habitantes locais. Pessoas situadas fora do nampitsi e em sua vizinhança imediata são inimigos potenciais (Elick 1969:167).

Um elo de ligação com o exterior, com o que está fora do nampitsi (um conjunto de grupos locais), com o que é potencialmente inimigo, estabelece-se através da relação entre *ayumpari*, designação dos parceiros de troca entre os Ashaninka, envolvendo um intercâmbio formalizado de bens entre não-parentes e que, segundo Stefano Varese, possui dimensões religiosas (Varese 1969:22).

O sistema de troca entre os grupos locais Ashaninka, de acordo com Bodley (1973:590), é essencialmente diferente das relações de troca estabelecidas com os grupos não-Ashaninka; além disso, é mais frequente, mais formalizado, e de maior importância que esse último, com diferenças significativas nos bens envolvidos, nos mecanismos e na forma da troca. Casevitz, por outro lado, afirma que as trocas entre *ayumpari* não se dão exclusivamente a nível intraétnico, mas envolvem o conjunto Arawak pré-andino e mesmo alguns grupos Pano do Ucayali, constituindo

"...une relation personnelle d'amitié entre deux hommes que la distance ou les différences ethniques et linguistiques situaient hors du champ de la parentèle (consanguins et affins). Elle venait ajouter un nouveau réseau à ceux des relations de parenté et d'alliance, de négoce avec ses spécialisations et des liens économique-politiques entre chefs..."(Casevitz 1991:28).

Se um indivíduo aceita um objeto ou algo equivalente, de seu *ayumpari*, ele está concordando em oferecer em troca o que seu parceiro desejar, em um tempo futuro; então, uma dívida é contraída. A visita de um *ayumpari* supõe o pagamento de dívidas do passado, e foi descrita por Bodley como um ritual de troca de

gritos, exigências de pagamento, recusas e alegações, prolongando-se durante horas e ocasionalmente degenerando em lutas formalizadas (Bodley 1973:591).

As expedições de troca são eventos agradáveis que acontecem com frequência na estação seca (Bodley 1973:595). Estas viagens envolvem longas caminhadas, que podem durar mais de vinte dias, ou ainda viagens fluviais que podem durar meses. Como diz Casevitz,

"... ce ne sont pas les objets qui circulent de mains en mains, mais les gens qui se déplacent pendant deux, trois, parfois quatre mois, sur des centaines de kilomètres, certains circuits bouclant de 1500 à 2000 Km" (Casevitz 1991:22ss).

Bodley enfatiza como vantagens práticas do sistema *ayumpari* a possibilidade de conseguir manufaturados de áreas distantes sem ter que trabalhar para um patrão, e também o fato de constituir um "divertimento que proporciona a paz", uma maneira de legitimar o não-parente como um não-inimigo, de modo de o termo é frequentemente usado como uma saudação segura quando estranhos se encontram (Bodley 1973:595).

Esta afirmação traz uma questão importante em seu bojo, pois há que se perguntar sobre as bases dessa paz, se ela é parcial e diádica, funcionando como um bolsão no seio das relações marcadamente hostis entre os grupos locais; ou se ela é extensiva, de modo a abrir possibilidades de alianças, envolvendo troca de mulheres. Segundo Bodley,

". A deferred exchange gives one an excuse to return the following year and eventually to establish an ally in hostile territory" (Bodley 1973:595).

Casevitz (1991:28) menciona a possibilidade de haver trocas matrimoniais entre *ayumpari*, sendo porém observado o

interdito da troca direta (irmã ou filha).

John Elick (1969:197) menciona o fato de haver ocasiões nas quais estranhos (Ashaninka) se encontram por acaso, e um deles se dirige ao outro pelo termo *ayumpari*; se o segundo responder com o mesmo termo, eles chamar-se-ão *ani*, que significa cunhado. Esta informação corrobora as afirmações de Casevitz com relação às alianças de casamento entre *ayumpari*. Nesse sentido, a afinidade potencial seria ativada no momento em que é estabelecida uma parceria de troca.

A ruptura das relações entre parceiros de troca aciona outra possibilidade do mesmo sistema de relações: a guerra<sup>zo</sup>. A hostilidade latente que permeia as relações com os grupos vizinhos ou entre territórios políticos distantes ("any non-kinsman is a potential enemy") é neutralizada através do estabelecimento de uma parceria de troca em território inimigo/distante, por meio da qual se contrata, tacitamente, paz e solidariedade. Percorrer distâncias tão grandes para, muitas vezes, fazer trocas de objetos que constituíam especializações virtuais era uma das motivações destas expedições, mas reduzir essas relações de troca a longa distância a objetivos puramente comerciais parece, a meu ver, pouco convincente. Outros objetivos seriam fazer um aliado, através da troca de objetos e talvez de mulheres; solidariedade, *piarentsi*. Em outras palavras colocar em prática um princípio e exercitá-lo: dar e receber, ou então fazer a guerra. A oscilação entre relações de troca potenciais à distância e uma hostilidade latente, sintoma de guerra endêmica, fornece as coordenadas da especificidade cultural dos Ashaninka e, ao que tudo indica, de outros grupos do piemonte andino.

zo. Para uma discussão mais detalhada desta questão, ver conclusão, infra.

#### 4. Parentesco

A terminologia de parentesco Ashaninka é do tipo iroquês, conforme a tipologia de Murdock (1965) ou dravidiano, conforme Dumont (1957)<sup>21</sup>. As terminologias assim classificadas distinguem os termos de parentesco por sexo (de Alter), por geração (-2,-1,0,+1,+2), e pelo caráter cruzado ou paralelo da relação entre Ego e Alter. Entre os Ashaninka, há ainda conjuntos de termos diferentes para Ego masculino e para Ego feminino.

Sendo fixado o sexo do falante, e conhecido o sexo e a geração da pessoa que o falante quer designar, só há duas possibilidades (nas gerações - 2 e +2 essas possibilidades se reduzem a uma): chamar a pessoa por um termo que pode ser traduzido como "consanguíneo" (que designa os parentes do grupo ao qual pertencem os parentes paralelos), ou chamá-la por um termo que pode ser traduzido como "afim" (que designa os parentes do grupo ao qual pertencem os parentes cruzados). Vejamos:

Termos para  
parentes  
paralelos equacionados

F = FB  
M = MZ  
B = FBS; MZS  
Z = FBD; MZD  
S = BS (ego masc.)  
S = ZS (ego fem.)  
D = BD (ego masc.)  
D = ZD (ego fem.)

Termos para  
parentes  
cruzados diferenciados

FB =/ MB  
MZ =/ FZ  
B =/ FZS; MBS  
Z =/ FZD; MBD  
S =/ ZS (ego masc.)  
BD =/ ZD (ego masc.)

21. cf. Hornborg 1988:122 ess.

Outra característica de terminologias desse tipo é identificar termos de afinidade (no sentido de relações mediadas por um casamento) com termos de parentesco cruzado (expressos genealogicamente). Vejamos:

Termos de afinidade equacionados a termos para parentes cruzados

Ego Feminino

DH = BS

SW = BD

Ego masculino

MB = WF

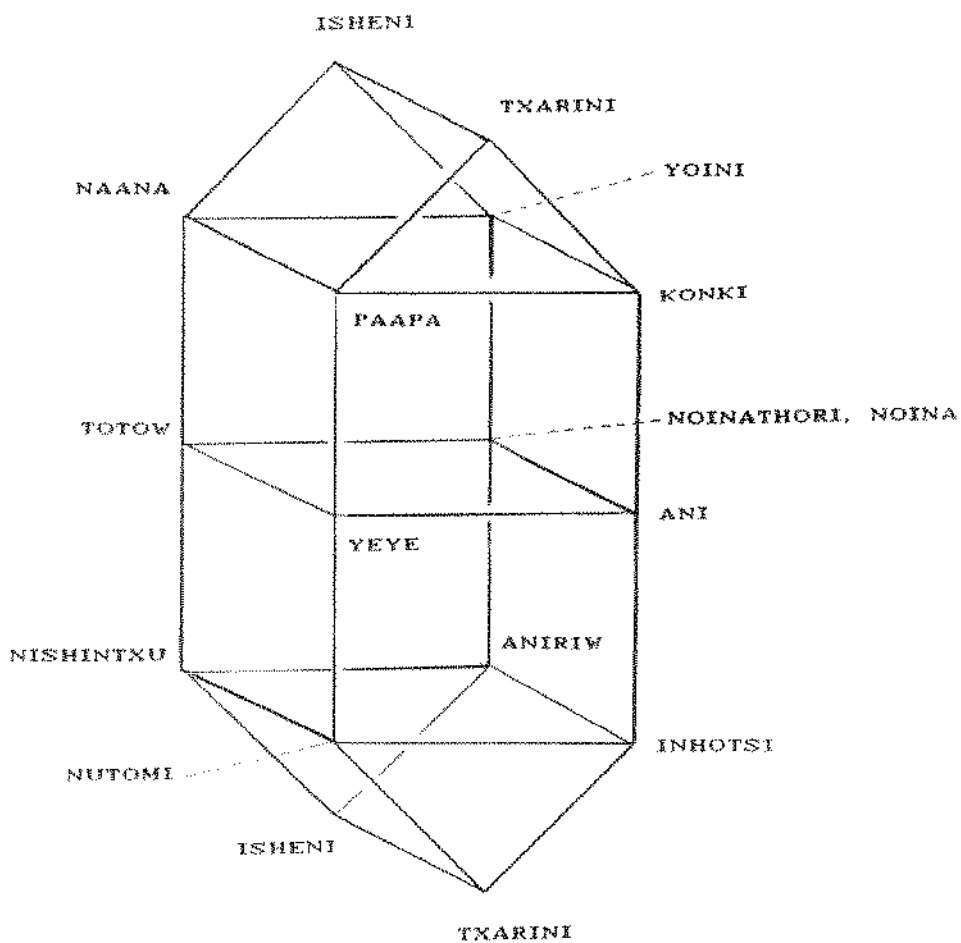
FZ = WM

Uma maneira de exibir o caráter dravidiano da terminologia de parentesco Ashaninka é representá-la em diagramas na forma de caixa dravidiana (Diagrama III), onde fica evidenciada com clareza a organização da terminologia ao longo de três dimensões básicas (geração, sexo, consanguinidade/afinidade). A caixa é apresentada em duas versões, o que corresponde aos termos usados por Ego masculino e por Ego feminino. Nota-se também que nas gerações +2 e -2 desaparece a oposição consanguíneo/afim.

Embora a terminologia Ashaninka seja basicamente dravidiana, ela apresenta sufixos que diferenciam termos lineais de termos colaterais nas gerações -1 e +1 para ambos os sexos. Assim, na geração +1, (Ego masculino e Ego feminino), o termo aplicado a F é diferente do termo aplicado a FB, e o termo para M é diferente do termo aplicado a MZ; na geração -1, (Ego feminino), o termo para S é diferente do termo para ZS e o termo para D é diferente do termo para ZD; e (Ego masculino) o termo para D é diferente do termo para BD, assim como o termo para S é diferente do termo para BS.

Diagrama 3: Caixa Dravidiana

Ego Masculino

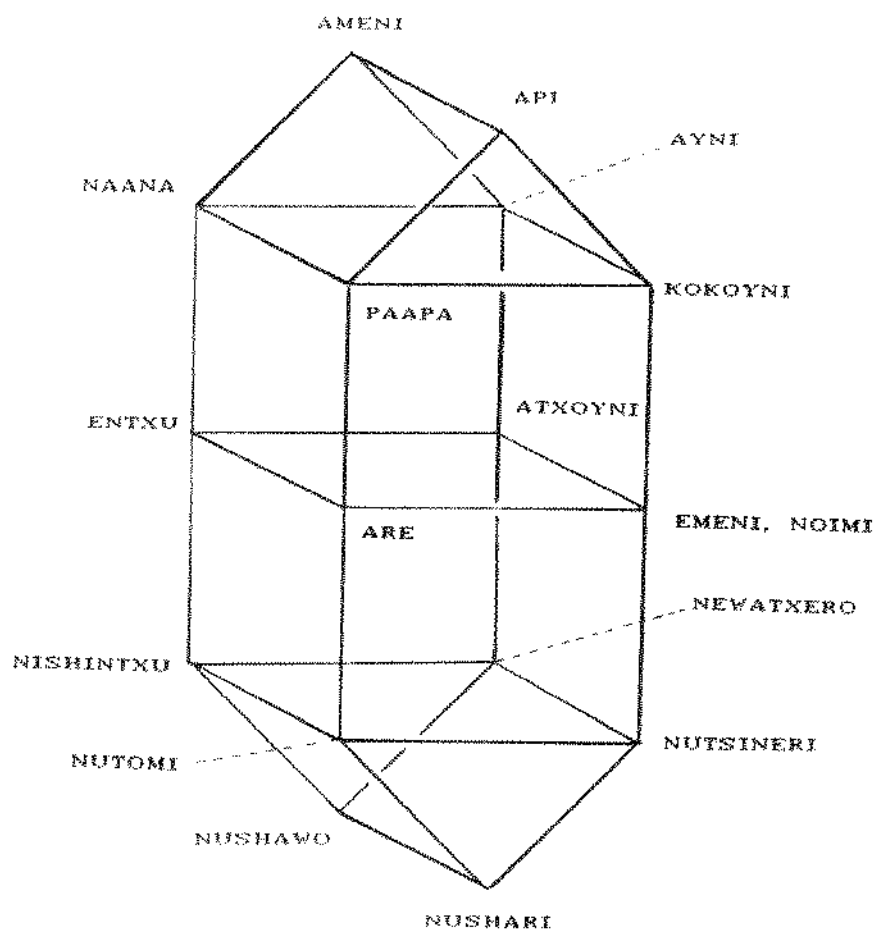


Fonte: Trabalho de campo realizado em janeiro-agosto de 1990



Diagrama 3: Caixa Dravidiana

Ego Feminino



Fonte: Trabalho de campo realizado em janeiro-agosto de 1990

Além disso, a terminologia Ashaninka distingue por sufixos os termos para cônjuges potenciais (termos para parentes cruzados) de termos para cônjuges efetivos (geração 0, para Ego masculino e Ego feminino). Assim, o termo para MBD (=FZD) perde um sufixo quando esta se converte em W; e o termo para MBS (=FZS) perde um sufixo quando este se converte em H.

#### Ego Masculino

##### Lineal

F = paapa  
M = naana  
S = nutomi  
D = nishintxu

##### Colateral

FB = pawatxori  
MZ = nanayini  
BS = nutomitori  
BD = nishintxutori

##### Coniuge Efetivo

W = noina

##### Coniuge Potencial

MBD=FZD = noinatori

#### Ego Feminino

##### Lineal

F = paapa  
M = nãana  
S = nutomi  
D = nishintxu

##### Colateral

FB = pawayini  
MZ = nãnãyini  
BS = nutomitori  
ZD = nishintxutori

##### Coniuge Efetivo

H = noimi

##### Coniuge Potencial

MBS/FZS = noimitori

Diagrama IV

Terminologia de Parentesco - Ashaninka do Rio Amonia

noymi	H	
noina	W	
noimitori	HB	
atxoyni	HZ	
ani	WB, ZH	(masc.)
noinatori	WZ, BW	(masc.)
paapa	F	(masc./fem.)
nãana	M	(masc./fem.)
pawatxori	FB	(masc.)
pawayini	FB	(fem.)
konki	MB, WF	(masc.)
kokõyini	MB, HF	(fem.)
yõini	FZ, WM	(masc.)
ayini	FZ, HM	(fem.)
nãnãyini	MZ, MMZD	(masc./fem.)
are	B	(fem.)
entxu	Z	(fem.)
yeye	B	(masc.)
totow	Z	(masc.)
nutomi	S	(masc./fem.)
nishintxu	D	(masc./fem.)
inhotsi	ZS, DH	(masc.)
nutomitori	ZS, MZDS	(fem.)
nutsineri	BS, DH	(fem.)
nutomitori	BS, FBSS	(masc.)
newatxero	BD, SW	(fem.)
nishintxutori	BD	(masc.)
nishintxutori	ZD	(fem.)
aniriw	ZD, SW	(masc.)
txarini	FF, MF, DS, SS	(masc.)
isheni	FM, MM, SD, DD	(masc.)
api	FF, MF	(fem.)
ameni	FM, MM	(fem.)
nushari	SS, DS	(fem.)
nushawo	DD, SD	(fem.)

Dados procedentes de pesquisa de campo realizada no período janeiro-agosto de 1991.

Estes sufixos apontam para uma inflexão colateral/linear no interior da terminologia (Weiss 1969:53), ao mesmo tempo que apontam uma inflexão no sentido de distinguir conjugalidade efetiva com conjugalidade potencial.

Embora a terminologia Ashaninka permita essa distinção entre parentes lineares e colaterais, verifica-se que os Ashaninka do Amônia não a utilizam para dirigir-se diretamente a outra pessoa, isto é, interditam seu uso vocativo. Esse uso vocativo de termos com inflexão colateral indicaria uma intenção de marcar distância. Tal uso beiraria a agressão e seria considerado ofensivo (Cf. Casevitz 1976:128).

Outra indicação de marcadores de distância é a existência de um termo (nurentsi) para o homem que está na categoria de Ego masculino e pode casar com as mesmas mulheres que Ego. Este termo, porém, é distinto do termo usual aplicado aos irmãos classificatórios (yeye, irmãos reais e primos paralelos), e é utilizado em situações de distanciamento.

O casamento ideal é entre primos cruzados bilaterais. Stefano Varese (1968:17) fala de uma preferência pela prima matrilateral, porém nenhuma assimetria terminológica é observada. Já Casevitz (1976) aponta para uma preferência pela prima cruzada patrilateral entre os Machiguenga.

Em oitocentos casamentos analisados por Bodley (1970:71), menos de 1% ocorrem segundo a regra ideal. Ressalta ainda a importância dos casamentos entre dois grupos siblings (grupos fraternos) que, a seu ver, torna possível compatibilizar o ideal cultural de casamento entre primos cruzados bilaterais com a continuidade do grupo fraterno mesmo após o casamento. Casamentos repetidos entre grupos fraternos permitem a continuidade das relações entre irmãos/irmãs, e entre primos paralelos, seja através da co-residência ou por meio da ocupação de um mesmo *nampitsí* (Bodley 1970:63).

Devido ao tamanho muito restrito do grupo local, nota-se uma larga incidência de casamentos exogâmicos, tomando-se como unidade o grupo local. Haveria mesmo segundo Casevitz uma regra explícita de exogamia local (1976:136ss), combinada a uma tendência à endogamia de território, mas entre os Ashaninka do Rio Amônia essa preferência por exogamia local pode ser explicada mais simplesmente pela ausência de mulheres casáveis no grupo local, constituído, algumas vezes, por uma família nuclear. A exogamia de grupo local combinada à endogamia de território (um "território político" na terminologia que uso adiante) expressa os limites internos e externos das possibilidades de casamento.

Não há casamentos entre os Ashaninka do Gran Pajonal e os ribeirinhos por serem tradicionalmente inimigos; além disso, há uma diferença linguístico-cultural entre eles. Entre os grupos ribeirinhos ocorrem casamentos (Weiss 1969:42, Bodley 1970:57ss).

A residência, logo após o casamento, é uxori-local, ocasião em que é cumprido o bride-service, serviço da noiva. Terminado o período de prestação de serviços ao sogro, a residência será o resultado de uma negociação política entre a parentela do marido e a da esposa. Entre os Ashaninka do Amônia, essa residência poderá ser viri-local, neo-local ou uxori-local. Observe-se que, segundo Bodley, após o período uxori-local segue-se uma mudança para a residência viri-local ou neo-local. A residência uxori-local é tida como regra entre os Machiguenga<sup>22</sup>, pois uma sogra nunca pode ocupar as mesmas terras que a nora, uma vez que esta última representa o "longe", as terras dos aliados. As mulheres são "detentoras imóveis" das terras Machiguenga, conforme Casevitz (1976), o que implica na atração dos genros para o grupo local da esposa.

22. cf. Casevitz 1976. Segundo Johnson 1978 (p.84), a maioria dos Machiguenga tem residência neo-local.

Sobre o sistema de descendência dos Ashaninka, as opiniões são confusas e inconsistentes. Vejamos: Steward e Métraux (1948) afirmam que não há clãs, metades, ou famílias extensas; mas notam uma tendência na direção de patrilinearidade e da patrilocidade. John Elick (1969) fala de bandos exogâmicos que não chegam a conformar grupos de descendência, exceto no caso de alguns clãs no Gran Pajonal. Alan Craig (1967) acha que os Ashaninka são decididamente patriarcais, enquanto Stefano Varese (1968) diz que há uma ênfase no lado materno do parentesco, e sugere a existência de sibs ou, talvez, fratrias. Segundo Casevitz, a filiação é indiferenciada entre os Machiguenga.

Tendo em vista esse quadro, Bodley (1970:64ss) acha que não pode ser totalmente descartada a possibilidade de que grupos de descendência tenham existido entre os Ashaninka, citando como evidência a existência de termos do tipo fusão bifurcada (*bifurcate-merging*), os quais, conforme G. Murdock (1946), estão associados a grupos de descendência unilinear. Contudo, conforme Bodley reconhece, atualmente não há tendências no sentido de grupos de descendência unilinear, tais como linhagens, clãs ou mesmo grupos de descendência cognática. Para a formação de grupos de descendência, de fato, é imprescindível um conhecimento genealógico, que no caso Ashaninka é sempre superficial. A falta de ênfase na descendência e a ausência de grupos de descendência podem estar relacionadas a fatores ecológicos como baixa densidade populacional, alta mobilidade das unidades domésticas, na maioria das vezes em busca de novos locais para caçar e para fazer novos roçados (Bodley 1970:65). Nesse domínio, o padrão de morfologia social Ashaninka coincide com o dos grupos "fluidos" observados na literatura sobre as "terras baixas amazônicas" (*lowlands*), não apenas entre Aruak (Rivière 1984).

A unidade de parentesco linguisticamente identificada pelos Ashaninka é *nosheninka*, que significa "minha família"; é composta por um homem, sua(s) esposa(s), seus filhos e filhas (casados ou não). O grupo local é composto por uma ou mais famílias nucleares, geralmente monogâmicas, com eventual poliginia

vinculada a homens de prestígio. No caso de casamentos poligínicos, cada esposa tem sua própria casa, cozinhando separadamente, conformando vários grupos domésticos ligados a um único homem (Cf. Bodley 1970:74).

Várias casas podem estar relacionados entre si, formando uma família extensa. As casas estarão então relacionadas por fraternidade (siblings) ou por consanguinidade fictícia (derivada de casamentos com pessoas distantes). Quando estranhos se encontram, numa atitude não hostil, e pretendem estabelecer uma relação que diminua a distância entre eles, realizam longos cálculos de parentesco até que seja atingido um consenso sobre a relação de parentesco: é a essas relações que chamo de consanguinidade fictícia. Tais relações são comuns entre grupos de não-parentes habitam territórios contíguos.

Um grupo local é composto por casas ligadas entre si por laços de afinidade ou consanguinidade. Vários grupos locais podem formar um território político. O mais frequente modo de interação dentro do "território político" é representado pelas reuniões para beber *piarentsi*. O território político pode coincidir com o grupo local<sup>23</sup>

Um grupo local pode envolver, como já foi dito, um homem (que pode ou não ser um chefe), uma ou mais esposas<sup>24</sup> (cada uma com uma casa), e filhos e filhas casados (cada um com sua casa). No caso da dissolução da casa dos pais, as outras casas (unidades

23. Uso "casa" onde muitos autores de língua inglesa usam "household". Meu uso de "território político" coincide com o de Kaplan. Bodley, contudo, chama de "grupo doméstico" o que chamo de "grupo local".

24. A forma mais estável de casamentos poligínicos entre os Machiguenga, é entre um homem com duas irmãs ou uma viúva e sua filha (O. Johnson 1975).

domésticas) mantêm-se, algumas vezes, ligadas através da solidariedade do grupo fraterno, porém há uma forte tendência à dispersão, especialmente após a morte do homem mais velho grupo ou do chefe. Quando há um chefe no grupo local, os afins são atraídos e, por consequência, os filhos do sexo masculino tendem a ficar junto ao pai, constituindo o corpo de guerreiros responsável pela defesa do território dentro do qual vive o grupo.

Há entre os Ashankinka uma estreita associação entre parentesco, grupo local e poder político, conforme vários outros casos descritos pela literatura sobre as terras baixas da América do Sul. O capítulo III desta dissertação trata com maiores detalhes do tema da política com base na pesquisa de campo.



CAPITULO II



OS ASHANINKA DO RIO AMONIA

## 1. A História Recente

Há cerca de cinquenta anos, estabeleceram-se permanentemente às margens do rio Amônia, em território brasileiro, as primeiras famílias Ashaninka cuja trajetória pode ser traçada até os dias atuais. Todavia, a presença Ashaninka em terras hoje brasileiras é mais antiga e, conforme fontes disponíveis (Castelo Branco 1950:8; Seeger & Vogel 1978:23), pode remontar ao século XVIII.

Informes de cartógrafos e viajantes anteriores a 1857, data da viagem de João da Cunha Correia, diretor de índios do Juruá, registram que no final do século XVII e início do XVIII, os Ashaninka já "perambulavam" pelos formadores do Juruá e margem direita do Ucayali, território ocupado predominantemente por grupos Pano.

Em 1904, o militar brasileiro Belarmino de Mendonça, em viagem oficial a serviço do governo brasileiro, menciona os Amahuaka, ou Amoaca, como habitantes do Amônia em seu curso superior, referindo-se a seringueiros no curso inferior.

Segundo o que contam os Ashaninka mais velhos, a área por eles habitada atualmente abrigava, na época em que chegaram, um contingente considerável de índios Amahuaka; isso é confirmado por Paul Rivet e Constantin Tastevin (1921:450), em um artigo sobre os índios das bacias do Juruá e do Purus.

Os Amahuaka temiam os Ashaninka, seus inimigos tradicionais, conhecidos como exímios arqueiros. O Padre Dionizio Ortiz descreve um enfrentamento entre Amahuaka e Ashaninka à época da chegada destes últimos ao rio Juruá, região ocupada, em sua maior parte, por grupos Pano, nos anos vinte:

"Por fin llegamos a la boca<sup>1</sup> y allí hay un pequeño grupo de Campas bajo el mando del curaca Maricoxi. Aquí pudimos enterarnos de los indios Amahuacas y Yaminahuas. Existen en las cabeceras de los afluentes del Yuruá... Anteriormente habitaban en las orillas del Yuruá hasta que fueron traídos los Campas del Gran Pajonal para trabajar el caucho al principio del siglo. Estos les empujaron lejos. Pero siempre tienen sus guerras. La última tuvo lugar en agosto. A unos 20 kilómetros de la casa de Maricoxi un campá con su mujer fueron heridos y aunque lograran escapar, su canoa fue robada. Con dificultad llegaron a la casa de su curaca. El juró la venganza y así empezó la guerra. El resultado fue que tres amahuacas murieron a balazos y un campá fue herido seriamente en la pierna. Además, los campas se llevaron a las mujeres y niños... Robaron todo lo que encontraron como las escopetas, las ollas y su canoa grande... Los amahuacas atacan y roban a los shiringueros brasileños. Pasan fácilmente desde el Yuruá al Alto Purús y Urubamba por sus propias sendas" (Padre Dionísio Ortiz 1974:917).

Com a entrada dos Ashaninka no rio Amônia, os Amahuaka afastaram-se e, em alguns casos renderam-se. Ainda hoje existem remanescentes dos Amahuaka encontrados pelos Ashaninka no rio Amônia há cerca de cinquenta anos atrás; trata-se, em geral, de mulheres capturadas quando crianças e que depois de adultas casaram-se com homens brancos, Ashaninka, Kashinawa, Santa Rosa, Konibo ou Kokama.

Segundo regionais, os "Santa Rosa", falantes de língua Quéchuá, precederam os Ashaninka no rio Amônia. Anthony Seeger e Arno Vogel encontraram apenas uma família remanescente dos numerosos Santa Rosa de outrora, dizimados por uma epidemia de sarampo; os sobreviventes haviam partido rumo ao território peruano. Ainda hoje existe uma família Santa Rosa vivendo na parte

1. Boca do rio Vacapistea, afluente do Juruá.

debaixo da área Ashaninka, nas proximidades das moradas dos posseiros brancos.

Em suma, ao que tudo indica, por ocasião da chegada dos atuais Ashaninka no rio Amônia, há cerca de cinquenta anos, habitavam ainda a área os índios Santa Rosa e Amahuaka<sup>2</sup>. Hoje, a população predominante no alto curso do rio Amônia é Ashaninka. Dos Ashaninka que entraram no Amônia por volta de 1940, os primeiros que estabeleceram-se foram os grupos de Agostinho e Kamentse; Samuel, líder da maior parentela do rio Amônia, veio junto com Agostinho que era seu sogro. Depois deles, outras famílias foram chegando, enquanto outras se retiraram, até compor a população atual, que flutua de acordo com os movimentos de casas ou de grupos locais. A mobilidade constitui de fato uma característica notável da sociedade Ashaninka, valendo-lhes a designação de "povo de arribação" entre os regionais (Seeger & Vogel 1978:15).

Obter um quadro mais preciso no que diz respeito à ocupação Ashaninka dos rios Amônia e Breu para essa época é complicado em virtude da falta de registros. A partir da idade de informantes regionais, calcula-se que a migração dos Ashaninka para esta área específica deu-se há não menos de cinquenta anos. Sobre esse cálculo, dizem Seeger e Vogel:

"A inconsistência de determinados tipos de informação decorre, não apenas da precariedade dos registros, mas também e, talvez principalmente, da precariedade da memória regional com relação às nações indígenas que compartilharam seu espaço ecológico" (Seeger & Vogel 1978).

Deve-se mencionar a hipótese de que os Ashaninka já

2. Há remanescentes destes Amahuaka na área do rio Amônia (Barbosa de Almeida 1983 ).

perambulavam pelo Amônia e pelo Breu desde o início do século. As arribações dos Ashaninka foram bem-vindas pela população branca local, na medida em que conferiram segurança aos seus assentamentos, alvo constante de ataques dos Amahuaka nessa área. Desse modo, os Ashaninka serviram aos interesses dos patrões brancos, afugentando ou matando os Amahuaka que constituíam uma ameaça àquela frente de expansão. Há relatos de que armas e munição eram distribuídas em grande quantidade para que os Ashaninka fizessem as correrias. Irori, um Ashaninka de idade avançada que chegou ao rio Breu muito jovem, tendo morado também no rio Arara (hoje incluído na área indígena Ashaninka), faz referência às correrias:

"...cheguei no Breu. Eu fiquei lá e fui para cima no Breu... Aí eu vi os Asheninka chegando... Disseram:- "Estão flechando muito Amahuaka lá em cima." ... Aí o *kuraka* me mandou:- "Vá buscar cartuchos lá na casa do Thaumaturgo!" ... Eu e meus irmãos fomos e voltamos. Fomos de canoa lá para onde estavam guerreando. Eles iam matando crianças e adultos..." (Volume II, história da vida de Irori).

Conforme informações dos Ashaninka e de brancos da região, Thaumaturgo era um patrão comprador de couro que morava no Juruá há cerca de cinquenta anos. Tanto Irori como Samuel teriam sido atraídos ao Juruá por Thaumaturgo, reputado por aquelas terras como "bom patrão". Os Ashaninka contam que muitos deles vieram trabalhar na caça de pele ou na coleta de caucho no rio Juruá, após terem ouvido notícias de Thaumaturgo que, ao lado de outros interessados no sucesso da frente de expansão, também utilizavam o potencial guerreiro Ashaninka através da promoção de correrias. Irori relata que, quando recém-casado, foi convidado pelos parentes da esposa para vir ao Brasil nos seguintes termos:

"-Vamos para o Juruá! Vamos fazer *ayumpari* com o Brasil! - aí me levaram, foi quando eu vi o Teixeira. Aí ele fez *ayumpari*, eu fiz *ayumpari* " (História de Vida/Irori, Vol.II).

Essas referências sugerem idas e vindas dos Ashaninka no alto Juruá, antes da chegada dos atuais habitantes do Amônia, não apenas no rio Amônia, acima da Vila Thaumaturgo, mas também em outros afluentes do rio Juruá, como o indica a referência do missionário Contantin Tastevin aos assentamentos Ashaninka aos pés das colinas da Contamana, no alto Juruá-Mirim (1920:133). A relação dos Ashaninka com os patrões brancos, sugerida no depoimento de Irori, foi pautada por um interesse específico: utilizar estrategicamente a inimizade tradicional entre Ashaninka e Amahuaka. Para os brancos, a vinda dos Ashaninka era um benefício, já que eles formaram um batalhão único em uma guerra para a qual os brancos não tinham preparo algum. Os patrões, por sua vez, ao fornecerem armas e munições, fortaleciam a autoridade dos *kuraka* em um contexto de guerra que era para os Ashaninka o prolongamento de uma rivalidade contra inimigos tradicionais. Os Ashaninka, povo de ethos marcadamente guerreiro, estavam fazendo guerra contra seus inimigos tradicionais. Além disso, recebiam em troca os almejados manufaturados, pelos quais cativos de guerra podiam ser trocados. Há um relato de uma situação assim na história da vida de Irori:

"...escutamos: tchou! tchou! \*Estavam atirando? -Era sim, nos Amahuaka; mas eu não vi, porque eles voltaram de lá do meio da mata. Os Asheninka<sup>a</sup> trouxeram uma mulher e deram para o Teixeira para ficar com espingarda. Até agora " (História da Vida/Irori, vol. II).

A relação dos Ashaninka com os patrões brancos e com a

a. Na transcrição de mitos e histórias uso *Asheninka*, seguindo o modo de pronúncia deles. Os habitantes do Amônia se dizem *Asheninka*; cf. Payne 1978, segundo o qual *Asheninka* [aʃɛ nɨŋka], *Axininka* [aʃɨnɨŋka], *Ashaninka* [aʃánɨŋka], *Caquinte* [kakɨntɛ], *Nomatsiguenga* [nomaʃigɛŋga] ou *Machiguenga* [maʃigɛŋga], constituem variações dialetais, com variados graus de inteligibilidade mútua.

sociedade regional sofreu mudanças no período posterior, já que embora tenha permanecido a demanda de manufaturados, os Ashaninka perderam a sua importância como guerreiros a serviço dos brancos e foram reduzidos a oferecer seu trabalho como mão-de-obra em troca dos bens desejados. Até os anos recentes, os contatos com os patrões brasileiros fizeram-se por meio de diferentes atividades, variáveis conforme a demanda do mercado regional. Tais atividades visavam o acesso a machados, terçados, tecidos, munição e outros bens, mas de um modo marcado pelo perfil específico de um comércio à distância. Não estou dizendo que os Ashaninka relacionam-se com os patrões regionais através do sistema de trocas tradicionais tal como este funciona, por exemplo, entre Ashaninka ou, de modo mais amplo, entre piemonteses. Trata-se antes de um modo Ashaninka de conceber as relações de troca, o qual revela-se no fato de que os Ashaninka nunca conseguem trabalhar para um patrão durante um longo período; essas relações exibem, via de regra, um caráter um caráter intermitente, interrompido. Esse fato, a meu ver, explica a evasão repentina de famílias Ashaninka que passam temporadas trabalhando para um patrão. Um dia colocam as coisas na canoa e se vão. Anos depois podem retornar e passar mais uma temporada a fim de conseguir uns poucos bens desejados. Esta modalidade de trabalho é praticamente ininteligível para os patrões brancos, acostumados ao sistema de dívidas permanentes utilizado tanto com seringueiros índios como com seringueiros não-índios.

Essa concepção Ashaninka de trabalho para o patrão, que insere relações novas no interior de um sistema pré-existente, ou seja dentro de um sistema específico de trocas, explica, a meu ver, a ausência de envolvimento Ashaninka com a extração de borracha. Esta requer regularidade (a extração da borracha por seringueiros era uma atividade sedentária e permanente, ao contrário da extração de caucho por caucheros peruanos), incompatível com a mobilidade tão cara aos Ashaninka. Destoando de sua forma tradicional de troca, aos olhos dos Ashaninka a extração de borracha é ininteligível. Afeitos a um sistema de permanências curtas e longas ausências, optaram, em fases diferentes, no

decorrer de um longo período, por trabalhos temporários em roçados, pelo corte de de madeira, pela extração de peles e pelo comércio de carne de caça<sup>4</sup>.

O comércio de peles de animais foi uma das fases da inserção dos Ashaninka na economia mercantil regional. Essa fase foi desde a década de 40 até meados da década de 70. Os patrões encomendavam peles de determinados animais em troca de mercadorias. A proibição deste tipo de comércio pelo governo brasileiro restringiu e, posteriormente, pôs fim a essa atividade.

A caça com fins de comercialização da carne, nos tempos em que havia muita fartura naquela região, foi uma outra fase da participação Ashaninka na economia mercantil regional. Uma prática também muito usual foi o recrutamento de um exímio caçador Ashaninka para acompanhar as caçadas empreendidas pelos brancos com objetivos comerciais. Essas caçadas resultavam em batelões carregados com toneladas de carne saindo do rio Amônia, especialmente no inverno, enquanto no verão saíam canoadas com peixes e ovos de tracajá. Em troca, o caçador Ashaninka, muitas vezes, nada recebia.

A extração de madeira representou a última atividade desempenhada pelos Ashaninka do rio Amônia como parte da economia mercantil controlada por patrões regionais. A madeira era extraída tanto no curso brasileiro do rio Amônia, compreendendo a área indígena, como em território peruano. Os Ashaninka entregavam a madeira em toras a patrões ou encarregados, que mediam o volume. Após a compra de uma mercadoria, era comum permanecerem endividados. A exploração de madeira no rio Amônia, levada a cabo tanto por índios como por posseiros brancos da área, constituiu a principal atividade mercantil Ashaninka durante a primeira metade

4. Estas atividades foram abandonadas após a implantação da cooperativa no final de 1989, cf. infra.



de década de 80.

Esse sistema degenerou na exploração indiscriminada da área Ashaninka que atingiu seu auge em 1987, por ocasião da invasão feita pela empresa Cameli & Filhos, cujo objetivo era extração de madeira em larga escala, equipada com tratores de esteira para abrir estradas de madeira através das quais as toras eram conduzidas até a água. Com aquela infra-estrutura era possível buscar as madeiras nobres que se encontravam bem distantes da margem do rio, ao custo de derrubar grandes porções de mata.

O período em que a empresa Cameli & Filhos explorou a área indígena Ashaninka foi relativamente curto, mas suficiente para retirar mais de mil metros cúbicos de madeira-de-lei, e causar enormes danos à floresta e à caça. A invasão inicial dos Ashaninka pode ser explicada pelo fato de que a tecnologia nova os pegou de surpresa. Até então ninguém havia utilizado tratores para a derrubada intensiva de madeira. Em seguida, os Ashaninka do Amônia perceberam que se tratava de uma técnica predatória e irreversível, que chegava a tirar cerca de 300 a 400 toras de madeira-de-lei por semana de seu território. Diante da possibilidade de ver seu território completamente devastado, os Ashaninka resolveram então entrar em contato com Luiz Antônio Batista de Macedo e Terri Valle de Aquino, na época funcionários da Funai. Macedo e Aquino abriram processo contra a empresa Cameli & Filhos, conseguiram paralisar suas atividades dentro da área indígena Ashaninka e embargaram toda a madeira retirada até então.

A extração de madeira constituiu, após as fases de comércio de peles e de carne de caça, a última fase importante da inserção dos Ashaninka na economia mercantil regional como mão-de-obra para os patrões.

Em novembro de 1989, os Ashaninka do rio Amônia

iniciaram a implantação de uma cooperativa. Nesse processo, os Ashaninka estabeleceram alianças com o Conselho Nacional dos Seringueiros na região do Alto Juruá. As ações e os novos aliados viabilizaram uma nova alternativa econômica para os Ashaninka do rio Amônia, marcando a história das relações entre os Ashaninka e os não-Ashaninka com um novo ponto de inflexão.

### 1.1. Posseiros e Cocaína: a teia de intrigas.

A ruptura econômica representada pela cooperativa mudou fundamentalmente as relações dos Ashaninka com os regionais, e particularmente com os posseiros, que partilham o mesmo espaço ecológico que os Ashaninka.

Existem atualmente doze famílias de posseiros vivendo dentro dos limites da área indígena Ashaninka do rio Amônia, o que constitui a fonte maior de problemas no âmbito das relações entre Ashaninka e não-Ashaninka. A situação de conflito já é antiga, mas adquiriu novas feições com a implantação da cooperativa, visto que isso significou uma mudança definitiva na postura dos Ashaninka frente à presença de brancos dentro da área. Essa mudança cristalizou-se no estabelecimento de algumas regras, entre as quais as de maior peso são: (a) a proibição terminante do corte de madeira dentro da área; (b) a proibição de caçadas com finalidade comercial; (c) a proibição de uso de cachorros nas caçadas; (d) restrições à presença de brancos não-convidados nas reuniões de *piarentsi*, sob pena de expulsão.

A decisão que causou maior polêmica foi sem dúvida a proibição do corte de madeira, pois aquela região não possui seringueiras, e os posseiros não têm condições de viver da agricultura, devido às dificuldades de escoamento dos produtos. Do ponto de vista dos patrões e marreteiros que exploravam a mão-de-obra Ashaninka, o novo panorama do rio Amônia era, no mínimo, irreal. Inconformados com as perdas, começaram a trabalhar sistematicamente contra a cooperativa. A estratégia principal foi a disseminação de boatos sobre a cooperativa e seus dirigentes, gerando conflitos entre os Ashaninka e algumas vezes provocando cisões manifestas no afastamento temporário de grupos locais ou de casas, sob pretextos diversos.

Os patrões ou seus empregados tentaram angariar simpatizantes ou atrair aqueles que se afastavam da cooperativa, e em muitos casos foram bem sucedidos. O argumento mais utilizado foi o de que a cooperativa estaria sendo financiada pelos comunistas, e sua implantação visaria reunir um grande número de Ashaninka, a fim de matá-los<sup>5</sup>. O artesanato estaria sendo aceito como produto pela cooperativa, somente como pretexto para atrair bastante gente; então os comunistas viriam e acabariam com todos os Ashaninka de uma vez. Esta estratégia deu seus frutos, pois produziu conflitos e desentendimentos entre grupos locais e entre territórios políticos; alguns Ashaninka ficaram aterrorizados ou preocupados, pensando em se retirar para locais mais distantes ou voltar a trabalhar para os patrões.

Este mal-estar levou alguns Ashaninka filiados à cooperativa a considerar a possibilidade de interditar a entrada de patrões e marreteiros na área indígena, a fim de evitar a disseminação de "falsos". Tal estratégia foi testada por ocasião de uma viagem ao Peru, realizada pelo patrão Sebastião Corrêa, Antônio do Valle e outros. Eles foram chamados a encostar no porto do chefe Antônio Pianko, onde foram comunicados de que o trânsito pela área indígena seria impedido a partir daquele trecho. Antônio do Valle reagiu ameaçando: "...cem ou duzentos Kampa para mim, não é nada! Eu derrubo todos, um por um!" Os Ashaninka denunciaram estas e outras ameaças junto às autoridades, todavia a situação permaneceu inalterada. As viagens ao Peru são muito frequentes, pois os patrões brasileiros extraem madeira na Amazônia peruana; para fazer essas viagens, utilizam o rio Amônia, cortando a área Ashaninka. Nestas ocasiões, param nas casas dos Ashaninka espalhadas pelas margens do rio, continuando a disseminação de

5. Apesar de aparentemente absurdo, esse boato faz sentido no contexto das crenças Ashaninka em relação aos brancos. Uma delas é que há uma demanda no mundo norte-americano por gordura humana, "banha", para cuja fabricação índios são assassinados.

boatos.

Uma outra ficção, entre as muitas que circulam por aquelas terras, é o fantasma da cocaína.

Os Ashaninka, como muitos outros povos amazônicos, mascam a folha da coca, cultivada para este fim. Trata-se de uma tradição largamente registrada na mitologia do grupo (Volume II). O cultivo da coca é feito geralmente no pátio da casa, e em pequena escala; raramente um Ashaninka possui mais de dez pés. Os Ashaninka vêem a coca com grande respeito e não gostam de ficar sem ela. Antigamente, quando os Ashaninka guerreavam em territórios longínquos e precisavam viajar muitos dias, mascavam a folha da coca para não sentir cansaço, como também para não sentir fome e conseqüentemente não deixar vestígios que pudessem ser encontrados pelos inimigos. Os xamãs Ashaninka não podem ficar sem a folha de coca, pois utilizam-na em situações nas quais são observadas rigorosas restrições alimentares exigidas pelo exercício de suas atividades.

Essa tradição, preservada pelos Ashaninka até os dias atuais, têm sido alvo de evidente má-fé de parte dos posseiros. Com frequência os Ashaninka têm sido acusados por eles e por outros regionais de cultivarem coca em larga escala, visando o comércio. Por ocasião de uma das visitas de praxe realizadas pela Polícia Federal para controle de fronteira, um posseiro ofereceu-se para mostrar um roçado de coca pertencente aos Ashaninka. A Polícia foi até o local e encontrou pouco mais de vinte pés, de propriedade conjunta de três ou quatro famílias, entre elas a de um xamã, que moravam nas imediações. O achado foi anunciado com estardalhaço na imprensa do Estado como uma plantação de "milhares de pés".

A versão dos brancos a respeito da cooperativa, do barco, dos motores e de outros bens de propriedade dos Ashaninka é que tudo foi adquirido com dinheiro de cocaína. Até mesmo a minha

pesquisa foi incluída nessa versão, pois, segundo eles, eu não iria me submeter a morar junto com "caboclos", somente para saber como eles vivem; esse "negócio de pesquisa" seria uma mentira, e minha real ocupação seria ensinar os Ashaninka a produzir a cocaína.

Como tentativa de desmoralizar os Ashaninka, essas ficções têm dado algum resultado embora num contexto regional muito restrito; por outro lado, considerando que esse é o contexto imediato dos Ashaninka, conclui-se que as estratégias dos posseiros e patrões atingem seu objetivo com sucesso em escala local.

A situação de conflito vigente no rio Amônia há alguns anos, acirrada recentemente pela proibição do corte de madeira, produziu uma forte tensão nas relações com os posseiros, que não têm em que trabalhar. A única solução viável é a indenização e assentamento dos posseiros em outro local e a demarcação imediata da área Ashaninka; a Funai, porém, não dispõe de fundos e recai-se novamente em um impasse. Em se tratando de Ashaninka, um impasse pode levar a surpresas; foram muitos os registros, na história do contato desse povo, de casos de súbitas reações violentas a situações nas quais sentiam-se sob pressão<sup>6</sup> prolongada. Os Ashaninka do rio Amônia, atualmente, esforçam-se para encontrar uma solução para os problemas que há anos vêm enfrentando. Dos *virakocha*, contudo, nada mais esperam; perceberam que esperar não tem sido uma boa estratégia:

"Se a Funai não vai endireitar a área, nós vamos endireitar!"

6. A destruição de inúmeras missões na época colonial, em virtude da tentativa dos missionários de impor a disciplina e a moral cristã, assim como a sublevação de Juan Santos Atahualpa, constituem exemplos de respostas categóricas a situações de pressão.

## 2. As Bases da Economia

Nesta seção descreverei as atividades econômicas de subsistência dos Ashaninka que habitam a região do rio Amônia. Esta descrição específica das atividades econômicas dos Ashaninka do rio Amônia, inseridos no contexto regional brasileiro, deve ser confrontada com a descrição da economia dos Ashaninka ribeirinhos em território peruano, apresentada no capítulo I.

### 2.1. Agricultura

Os Ashaninka do rio Amônia praticam uma agricultura baseada principalmente no cultivo da mandioca (*manihot aypi*), da qual conhecem muitas variedades. Cultivam também o milho, vários tipos de batatas e inhames, a banana e o algodão; o mamão pode ser encontrado com certa frequência nos roçados ou nas clareiras das casas. O plantio do feijão e do arroz visa o mercado, sendo vendido à cooperativa.

A mandioca é a base alimentar dos Ashaninka. Desde muito cedo as crianças são ensinadas a valorizá-la e a vê-la como um alimento importante. É muito comum durante uma refeição ouvir-se uma mãe dizer, várias vezes, a seus filhos menores: "*Puya mama!*", "Coma mandioca!"

Antigamente, os Ashaninka se alimentavam apenas de ninhos de térmitas, dos quais eles mesmos se originaram; foi

*kashiri*, Lua, que deu a mandioca aos Ashaninka, na ocasião em que interessou-se por uma garota e a tomou como esposa (Weiss 1969:277). Desde então, a mandioca é tida como elemento indispensável não somente na refeição diária, mas também enquanto ingrediente fundamental do *piarentsi*, a bebida fermentada dos Ashaninka<sup>7</sup>.

O tempo de fazer os roçados, de plantar a mandioca, o milho e o algodão é o verão, que é a estação seca, com início em maio e término mais ou menos em setembro com o cair das primeiras chuvas. O clima da região é típico de floresta tropical, quente e úmido, com presença de chuvas durante quase todo o ano; o auge da seca ocorre nos meses de julho e agosto. O trabalho nos roçados começa, em geral, no final do mês de abril e estende-se até setembro<sup>8</sup>.

Fazer um roçado envolve um trabalho que pode ser dividido em quatro etapas principais, a saber: a) a broca, que consiste no corte, a terçado, da vegetação mais baixa ou espécies arbustivas; b) a derrubada a machado das árvores de médio e grande portes; d) a queimada; e) o plantio. Todas essas tarefas são executadas, via de regra, por grupos de homens relacionados por parentesco.

Os homens que trabalham nas várias fases de colocação de um roçado normalmente pertencem a um mesmo grupo local. A propriedade do roçado está ligada à unidade produtiva que é a

7. Uma descrição detalhada do *piarentsi* será feita no capítulo III.

8. Os Ashaninka são famosos entre os regionais pelo seu conhecimento de variedades de mandioca que podem ser colhidas com apenas seis meses. Uma das variedades utilizadas comumente por seringueiros é chamada de "Kampa".



casa, composta por um homem, sua esposa, filhos e filhas solteiras. Um mesmo teto pode abrigar mais de uma família, mas é importante ressaltar que cada uma delas tem seu fogo de cozinha, constituindo assim uma casa no sentido aqui adotado. Trataremos da definição das unidades na próxima seção.

As fases de colocação do roçado são executadas coletivamente pelos homens do grupo local; a etapa posterior, que consiste na limpeza, conservação e colheita, é de responsabilidade das mulheres da casa à qual pertence o roçado em questão; eventualmente podem ser ajudadas pelos homens da casa na limpeza do roçado.

Além da conservação do roçado e colheita, um outro trabalho feminino é o plantio do algodão (os homens são responsáveis pelo plantio de todos os itens, com exceção do algodão). Cada mulher cultiva seu algodão para suprir as necessidades da casa em termos de vestimentas e da linha que é largamente utilizada na vida diária.

Os Ashaninka cultivam o urucum, geralmente perto da casa. Depois de ser preparado em forma de uma pasta, colocada em um pequeno recipiente de forma cilíndrica feito de bambu, é largamente utilizado em pinturas faciais, como também para deixar perfumadosos *tathani*, adereços feitos de sementes usados por homens e mulheres.

A *awaka*, um arbusto que possui propriedades narcotizantes, é cultivada e empregada com relativa frequência em pescarias coletivas.

Várias espécies de pimenta são conhecidas e cultivadas pelos Ashaninka; costumam plantá-la bem perto da casa, podendo também ser encontradas no roçado.

Insere-se também no rol das plantas cultivadas a coca,

que do mesmo modo que a mandioca é muito valorizada e respeitada. A coca, antigamente, era uma mulher, esposa de *Pawa*, o sol, divindade maior dos Ashaninka.

"...essa coca que a gente vê agora, é que era mulher do *Pawa*, antigamente; antigamente a coca era Asheninka..."  
(Volume II)

Segundo o mito acima, a mulher de *Pawa* tirava a coca de seu próprio corpo e dava a seu marido e a seus filhos; até que um deles, certa vez, recusou-se a ajudar o pai no trabalho de construção da cerca, cujo objetivo era separar os brancos dos Ashaninka, e só queria coca. Esse comportamento do filho fez com que a mãe primeiro fosse atacada por formigas e logo depois levantasse vôo e caísse do lado de cima da cerca que estava sendo feita por *Pawa*, que era o lado dos brancos. Hoje, se os Ashaninka querem coca, têm que plantar.

As ervas com propriedades mágicas ou especificamente terapêuticas, são, em muitos casos, cultivadas. As plantas que possuem propriedades mágicas, são chamadas *iwengui*; os Ashaninka gostam de ter na clareira da casa algumas espécies de *iwengui*. As ervas utilizadas para fins determinados, tais como curar uma dor de cabeça, cortar uma diarreia, enfim, que tenham uma aplicação terapêutica específica, denominadas *intxashi*, são cultivadas também no pátio da casa.

Em suma, a tarefa de cultivo do roçado é diária e, evidentemente, requer tempo e constância; trata-se de uma atividade feminina, o que não exclui, eventualmente, colaboração dos homens da casa. O tempo gasto pelos homens para colocar o roçado, é, comparativamente, muito menor que aquele dedicado pelas mulheres à sua manutenção. Os homens passam pouco tempo em casa, enquanto as mulheres empregam o tempo delas em atividades desenvolvidas dentro da casa ou nas suas imediações. O fato dos Ashaninka gostarem de morar bem próximos dos seus roçados, e, as



Foto 1

Julieta cozinhando

vezes, dentro deles, aproxima ainda mais as tarefas relacionadas à agricultura das atividades domésticas inscritas no domínio feminino. Os homens gostam de usar parte considerável de seu tempo na caça, muito embora ela constitua uma parcela pouco expressiva, em termos quantitativos, da alimentação dos Ashaninka, se comparada ao consumo diário de produtos de origem agrícola. Atualmente, a cooperativa tem feito com que muitos homens dediquem uma porção um pouco maior que a usual à agricultura com produção de excedentes para a troca; isso diminuiu, em parte, o tempo dedicado às caçadas, mas esse fato está longe de interferir na preferência dada pelos homens Ashaninka a esta atividade em comparação a outras atividades diárias.

## 2.2. Caça

Para os Ashaninka, a caça é objeto de interesse geral, sem distinções de sexo ou idade. Todos têm uma curiosidade e um interesse permanentes com relação a esse assunto; e as perguntas são, quase sempre, as mesmas: quem foi caçar, com quem, que bichos matou.

O valor atribuído à caça pelos Ashaninka faz supor ser este um povo de caçadores e não de agricultores, conforme observou William Denevan (1974:94). Qualquer desses rótulos seria inadequado neste caso, muito embora façam parte do repertório da literatura etnológica Ashaninka. Há uma forte ênfase ideológica na caça, em contraste com outras atividades como a pesca, agricultura e coleta, que são contudo mais importantes no suprimento alimentar diário. Caçar é uma atividade prazerosa para os homens

Ashaninka, que se contrapõe à agricultura, trabalho cansativo e enfadonho.

A exemplo dos Xavante, descritos por Maybury-Lewis (1984:80), caçar parece ser um modo de demonstrar virilidade. Ao retornar de uma caçada bem sucedida, um homem atira os bichos no chão, junto ao fogo de cozinha, com aparente indiferença; se há pessoas de fora do grupo local na ocasião, procuram ser o mais discretos possível, mas não conseguem esconder seu orgulho, quando são perguntados sobre as condições em que tal ou qual bicho foi morto. A circunstância de haver pessoas de fora do grupo local, no momento do retorno do caçador, gera uma situação com duas implicações principais, a saber: (a) a oportunidade de reafirmar publicamente sua capacidade como caçador, como provedor das necessidades de seu grupo; (b) a obrigação de demonstrar sua generosidade, oferecendo um bom pedaço de carne para os visitantes levarem. Se ter que dar carne para os visitantes é tida como uma desvantagem em certo sentido -- "Acabou tudo! Não deu nada!"--, por outro lado a demonstração pública das qualidades do caçador gera um prestígio que a generosidade encarrega-se de consolidar.

O insucesso de uma caçada pode ser vislumbrado na expressão sorumbática do caçador; ao voltar para casa sem a comida que a família esperava, o caçador fala laconicamente dos motivos do seu insucesso. Um mal caçador é objeto de galhofa, chamam-no *kayetsi*, panema; há um mito que refere-se aos feitos de um homem que era panema:

"- Eu já vou embora, meu irmão. Aqui não tem quem queira panema não! ...Eu não o quero não! Ele vai me fazer passar fome! - ela foi embora, fugiu dele. Ela chegou na casa e contou para a mãe dela: - Seu genro não presta não, mamãe! Ele é panema!"  
(Volume II)

Ser um caçador mal-sucedido implica em uma série de desvantagens, como pode ser visto no trecho acima citado. Corre-se

o risco, por exemplo, de receber constantes reclamações e provocações da esposa; sua capacidade como provedor das necessidades de uma casa é colocada em dúvida. Em suma, mal caçador é sinônimo do desprestígio.

O caçador, no rio Amônia, costuma sair para a mata em jejum, aos primeiros sinais do amanhecer, quando pretende andar muito longe de casa. Na verdade, sair mais cedo ou mais tarde para a mata depende de um só fato: se o território ocupado pelo grupo local é farto de caça. No caso do grupo local onde residi durante o trabalho de campo, o território era bastante pobre em termos de caça, em virtude da exploração sistemática a que foi submetido por um longo período, incentivada ou levada a cabo por marreteiros interessados em comercializar carne de caça. A escassez de caça obriga um Ashaninka a andar cerca de três horas em direção ao centro da mata, a bom passo, para, eventualmente, encontrar algum animal.

Antigamente, assim contam os Ashaninka, há mais ou menos quinze ou vinte anos atrás, havia muita fartura; varas de porcos atravessavam com frequência a clareira das aldeias e muitos deles eram alvejados, até mesmo de cima de casa<sup>9</sup>. Era possível escolher o animal que se desejava comer, dada a facilidade de encontrá-los. Os Ashaninka dizem que os tempos atuais são marcados por grandes dificuldades e entre elas esta o desaparecimento da caça de seu território; seus filhos têm sido privados de comer carne porque eles, muitas vezes, não têm munição para caçar, como os brancos. Antes, quando havia muita caça e os brancos ainda não tinham espantado os animais com seus cachorros, os Ashaninka conseguiam caçar com arco e flechas, mas hoje isso não é possível. A maior parte dos homens Ashaninka não têm espingarda; ocorre com certa frequência o uso conjunto de uma só espingarda dentro de um grupo

9. As casas são altas, podendo o soalho atingir 2 metros de altura acima do solo.

local. Mesmo tendo a espingarda, quase sempre falta a munição, o que faz com que a carne figure como prato raro na dieta Ashaninka.

É no inverno que as caçadas são mais frequentes; é a estação das cheias dos rios, o que dificulta a pesca. Não podendo contar muito com os peixes, a habilidade do caçador é posta à prova.

Ocorrem com frequência, no inverno, expedições formadas por duas ou três famílias que saem para caçar em determinadas localidades ricas em caça. "O tempo do macaco gordo", como dizem os Ashaninka, é o final da estação chuvosa, tempo da fruta de embaúba, boa para engordar macaco; nessa época, gostam de sair para caçar e comer macaco gordo junto com a família. Estas andanças, cuja finalidade, segundo eles, é comer, podem durar alguns dias ou algumas semanas. Ao voltar, costumam trazer a carne, em geral, moqueada.

Entre as espécies mais apreciadas pelos Ashaninka, estão o mutum, as nambus, a queixada, o porco-do-mato, o veado, a paca, os macacos. Comem também o tatu, a cutia, o jaboti, a anta, a capivara, algumas espécies de sapos, o jacaré, a arara, o papagaio, o cujubim, o jacamim. Constituem tabus alimentares a onça (*kashekari*), tamanduá (*sha*), preguiça (*só*), *kayetsi* (animal da família do tamanduá), gambá (*saari*), cobras em geral (*mangui*), morcego (*piiri*), tatu canastra (*kintero*), urubu (*tsiso*), gavião (*shirontsi*), coruja (*mamao*), cigana (*sheshetsi*), pavão (*shorintsi*), rato (*onguiro*), lagarto (*shongoru*) e tejuçu (*õmarentsitxaki*).

Sobre a existência de "remédios"<sup>10</sup> para matar determinados animais, nada pôde ser registrado. Os Ashaninka são

10. Traduzem por remédio, nesse caso, a utilização de uma erva com propriedades mágicas, visando um objetivo específico.

reticentes quando perguntados sobre suas puçangas<sup>11</sup>, ao que eles sempre respondem evasivamente, afirmando não conhecer, não saber como fazer: "os outros sabem", "tem gente que sabe".

Somente uma vez, eu ouvi um comentário sobre um determinado caçador que tinha remédio para alguns animais, pois ele sempre matava aqueles animais; este fato comprovou a existência de puçangas de caça, mas o tempo que lá permaneci, não foi suficiente para dar continuidade à esta investigação.

Dizem os Ashaninka que quem conhece este tipo de remédio, quem sabe de puçanga, não ensina a ninguém; isso seria considerado o cúmulo da avareza, caso não existisse a proibição, imposta ao dono do conhecimento, de comer seu produto final; ou seja, ao caçador é proibido de comer os animais ou peixes para os quais ele conhece remédios. Ele mata a caça, mas são os outros que a comem.

Avançar a investigação neste campo com os Ashaninka é complicado, pois já entre eles este assunto é envolto em mistérios; só se fala com naturalidade dele, quando se está falando dos outros<sup>12</sup>.

11. Palavra empregada por eles.

12. Voltaremos a este ponto a seguir.



### 2.3. Pesca

Enquanto a caça marca o espaço masculino, a pesca divide um espaço comum, onde todos participam: homens, mulheres e crianças. Pescar com anzóis constitui a técnica de pesca mais utilizada pelas mulheres e pelas crianças. O fascínio das crianças por anzóis é compatível com a seu gosto pela pesca. Quando eu levei anzóis, o interesse foi manifestado por todos e se um homem queria pedi-los, raramente o fazia para si, mas para sua mulher ou para seus filhos.

Os homens preferem o arco e as flechas, o que não exclui a pesca com anzóis. Gostam também de "embicheirar"<sup>13</sup>, uma técnica muito difundida entre as populações ribeirinhas não-indígenas, que consiste em mergulhar nos remansos a fim de procurar peixes grandes, habitantes das profundezas; se os encontram, tentam enfiar no peixe um anzol grande atado a um cabo de madeira e preso a uma corda comprida, de forma que ao chegar à terra possam arrastá-los.

Uma outra maneira de pescar é colocar *awaka*, um arbusto que tem efeitos asfixiantes, em lagos ou igarapés; trata-se de uma pesca coletiva, envolvendo, muitas vezes, famílias pertencentes a grupos locais vizinhos.

O verão é, por excelência, a estação da pesca, tendo início em maio-junho e término em setembro. Nessa época, os Ashaninka saem com suas famílias para passar longos períodos acampados nas praias, pescando, pegando ovos de tracajá, comendo. Quando há fartura de peixe, eles preferem comê-lo moqueado, assado

13. Termo utilizado pelos regionais para designar esta técnica de pesca.

na folha de sororoca ou em cima da brasa; o mesmo não ocorre no inverno, tempo de pouca comida, quando é servido cozido e com muito caldo.

Entre os peixes mais apreciados pelos Ashaninka estão a curimatã, o cascudo, o jundiaçú, o surubim. Todos podem ser servidos assados ou cozidos. Se em suas andanças durante o verão, pegam uma grande quantidade de peixe, costumam conservá-los com o sal, podendo também moqueá-los. O peixe-agulha (*kithapi*), sarapó (*txewiro*), e o boto (*kushushka*) são tabus alimentares.

Existem também aqui as puçangas, cuja finalidade é conseguir pegar um determinado peixe que se queira. Analogamente ao que foi dito para a caça, ao pescador que faz uso de tais práticas é imposta a proibição de comer as espécies para as quais ele tem os "remédios". É muito frequente ouvir-se comentários sobre esse assunto, que sempre dizem a mesma coisa: "B tem remédio para flechar curimatã", "D tem remédio para pegar piau".

O peixe tem um papel preponderante na dieta dos Ashaninka ribeirinhos, que vivem mais da pesca que da caça, apesar do indiscutível valor cultural desta última. A pesca não ocorre somente no verão, mas durante o ano todo; a estação seca constitui, porém, o tempo áureo da pesca, e é quando os homens raramente saem para caçar.

O verão traz à tona uma característica notável da sociedade Ashaninka: o gosto pelas andanças. Seja para pescar, para apanhar ovos de tracajá, para visitar um parente que mora longe ou para beber *piarentsi*, a ordem é o movimento, que os arranca de suas casas. Quando perguntados sobre o que vão fazer lá em cima<sup>14</sup>, respondem que "vão comer peixe".

14. No rio Amônia, quando os Ashaninka saem de suas casas no verão, costumam subir o rio, indo em direção às suas cabeceiras.

#### 2.4. Coleta

A coleta, mais que todas as outras atividades, está ligada ao espaço das mulheres, ao domínio feminino. Os homens, as vezes, coletam junto com suas mulheres, mas é muito raro. As crianças gostam de coletar e, provavelmente, são os que o fazem com maior frequência, tendo-a como uma atividade diária.

Os produtos da coleta consistem em várias espécies de larvas, caramujos (*pompo*), mel, frutas, caranguejos (*osheru* e *oirontsi*), castanhas e palmito. Entre as larvas mais consumidas estão *sankori* (de tanajura), *tsirokeni* (de besouro), *imoo* (de um pequeno besouro), *pirioki* (de um pequeno besouro), e *shoopa* (de borboleta. Estes itens, considerados verdadeiras iguarias, são apreciadíssimos pelos Ashaninka.

Entre as frutas, a pupunha é uma das preferidas; gostam de comê-la cozida só na água, ou então de usá-la para fazer *piarentsi*<sup>15</sup>. Trata-se de uma bebida muito apreciada, que foi servida por *Pawa* a seus filhos, quando estava realizando astransformações, que antecederam sua subida ao céu. É muito raro os Ashaninka fazerem esta bebida, devido à dificuldade de encontrar a pupunha em quantidade suficiente; constitui um item de coleta altamente valorizado, o que é expresso em alguns mitos.

"...é de pupunha mesmo. Ele (*Pawa*) dava em uma *patxaka* bem pequena e não acabava; era forte, ele dava uma cuia bem pequena para cada um e ficava bêbado - não é como aqui não,

15. Feita em geral de mandioca, pode também ser feita com a pupunha.

que a gente toma muitas cuias; ele não, dava uma cuia para cada um:- Pega meu filho! Pega meu filho! - e ficava todo mundo bêbado..." (Volume II)

Vários tipos de côcos de palmeiras são consumidos e suas cascas, em alguns casos, utilizadas para fazer belos adornos femininos e masculinos.

Ovos são muito apreciados, especialmente os de tracajá, que no verão tiram inúmeras famílias de suas casas, a fim de procurá-los.

Uma grande variedade de tipos de mel é conhecida pelos Ashaninka e, as crianças, em particular, adoram procurá-lo. Os caranguejos, os *pirioki* e os *totsiroki* são muito concorridos, especialmente, por crianças. As crianças parecem estar constantemente procurando comida, pequenos frutos, castanhas ou larvas, e a assiduidade faz delas verdadeiros coletores.

O *ishiko*, pó branco usado para adoçar o amargo da folha de coca, e o *txamero*, uma espécie de cipó mascado também junto com a folha são coletados. Os itens utilizados no preparo do *kamarambi*, a *ayahuasca*, são em geral coletados na floresta, mas há exceções para alguns componentes que também podem ser cultivados próximos à casa.

Entre os itens coletados para fins não alimentares estão a baunilha e uma grande variedade de sementes e folhas aromáticas que os Ashaninka usam para se perfumar. De um modo geral, todos demonstram gosto e interesse acentuados por tudo o que é perfumado. Sementes de variadas espécies, alguns frutos e cascas de côcos são utilizadas na confecção de adornos femininos e masculinos, que depois de prontos são encerados com urucum, para ficarem cheirosos e, posteriormente, brilhantes.

Cascas de madeiras específicas, como o aguano (mogno)

são empregadas no tingimento das vestimentas tradicionais dos Ashaninka. Uma quantidade razoável de corantes vegetais é conhecida e utilizada no tingimento da linha de algodão; a linha colorida é empregada na montagem dos padrões das vestimentas, que consistem em listras verticais para os homens e horizontais para as mulheres.

Os comentários dos Ashaninka sobre a atividade de coleta fazem pensar em seu papel notável como fonte de recursos para a confecção de artefatos tradicionais, assim como para a realização de rituais. Sobre os itens comestíveis, ouve-se com frequência os Ashaninka dizerem que é muito difícil um deles passar realmente fome, pois comem muitas coisas que encontram na mata; e com pequenas quantidades de alimento conseguem satisfazer-se. Esse fato aliado à mobilidade, enquanto característica marcante da sociedade Ashaninka, chama atenção para a importância da coleta como parte do suprimento alimentar diário.

## 2.5. Cultura Material

Os Ashaninka dedicam parte de seu tempo à confecção de artefatos em geral, utilizados em sua vida diária. Basicamente, estes itens, obedecendo a um critério de funcionalidade, podem ser divididos em: (a) equipamento doméstico e de trabalho; (b) indumentária, adornos e objetos de uso pessoal; (c) instrumentos musicais; (d) armas.

Os quatrocentos anos de contato com os brancos introduziram alguns elementos novos, que foram incluídos no conjunto dos itens existentes, tais como: painéis de alumínio, machados, terçados e facas de ferro, tecidos industrializados, anzóis e linhas de nylon para pesca. É interessante notar, porém, que o processo de incorporação dos manufaturados não implicou na substituição da cultura material tradicional. O que ocorreu, a meu ver, foi, em grande medida, uma justaposição dos elementos novos aos que já existiam. Tome-se, como exemplo, o emprego do tecido industrializado na confecção da *cushma*<sup>1º</sup> feminina, que antigamente era tecida pelas mulheres em seus teares; houve uma mudança em relação à procedência do material utilizado, mas o padrão permaneceu inalterado, pois o modelo, as cores e as técnicas de tingimento foram mantidas. Os Ashaninka mostram-se sobremaneira orgulhosos de suas belas e longas túnicas, ostentando-as como fórmula inequívoca para serem reconhecidos como *Ashaninka*. Esse orgulho é extensivo a todos os outros itens da cultura material, e à própria cultura Ashaninka, considerada, por eles, superior a todas as outras.

#### 2.5.1. Equipamento doméstico e de trabalho

O cesto-cargueiro, denominado *kantsiri*, é uma peça importante na vida diária. É confeccionado com um cipó e provido de uma alça de envira. Seu emprego vincula-se às atividades de subsistência do grupo, servindo para transportar os produtos do roçado até a aldeia, carregar os mosquiteiros em caso de viagem, transportar peixes nas expedições de pesca, armazenar carne moqueada, carregar produtos de coleta e transportar o algodão.

#### 10. Vestimenta tradicional dos Ashaninka.

*Tskamendotsi* é uma peneira de forma cônico-arredondada, feita pelas mulheres com uma espécie de cipó. É utilizada para coar o *piarentsi* e o mingau de banana.

O abano, *hewantsi*, possui forma triangular, e é confeccionado de material obtido do murumurú (*Astrocaryum murumuru*), uma espécie de palmeira. É usado para atizar o fogo.

*Kowitsi* é a denominação para os potes de barro; são feitos pelas mulheres. Podem ser muito grandes ou bem pequenos. Antigamente eram utilizados no cozimento de alimentos, no que foram substituídos pelas panelas de alumínio, mas continuam servindo ao armazenamento de água, e de massa do *piarentsi*.

Os homens fazem gamelas para suas mulheres encherem de *piarentsi*; são denominadas *intxatonaki*, cuja tradução literal é casca de pau. Trata-se de um tronco escavado que possui uma forma semelhante a uma canoa. Pode ser grande, como a que é usada para colocar a bebida de mandioca, ou pequena para armazenar carne salgada, e lavar a mandioca.

Para fazer *piarentsi*, é preciso desmanchar a mandioca cozida, e isso é feito com uma pá de madeira, *intxapatari*. Utilizada também no preparo do mingau de banana.

Os homens fazem um cesto estojiforme, *tsiwotsi* de tala de cana-brava, um tipo de vegetação nativa nas margens dos rios da região. É usada para guardar linha de algodão fiada, fusos de fiar, sementes e contas para confecção de adornos.

O fuso, *irikanto*, é utilizado pelas mulheres para fiar o algodão. Os homens fazem o bastão fino de madeira e as mulheres fazem a pequena esfera de cerâmica. Os fusos e a linha fiada, *mambeta*, são guardados em um cesto com tampa, denominado *tsiwetarentsi* que é confeccionado pelas mulheres, com um material obtido de uma espécie de palmeira (*Astrocaryum murumuru*).

A agulha, *kithapi*, é uma das peças do tear, que depois de montado recebe o mesmo nome do tecido feito nele, ou seja *kitarentsi*. É composto de várias peças separadas, que são: (a) cinto feito de couro de veado; (b) duas talas de uma palmeira (*Guilielma speciosa*); (c) duas talas de buriti (*Mauritia flexuosa*); (d) um pedaço de chicosa ou cana-brava, materiais usados na confecção de flechas; (e) instrumento feito de madeira para juntar o tecido.

#### 2.5.2. Indumentária, adornos e objetos de uso pessoal.

O tecido empregado na confecção da vestimenta tradicional, a *cushma*, é denominado *kitarentsi*. A *cushma*, quando nova, tem a cor natural do algodão com listras cinzas ou pretas, no sentido vertical, para os homens, e no sentido horizontal, para as mulheres. As cores das listras são obtidas de corantes vegetais encontrados na mata. Depois de algum tempo, as vestimentas são tingidas com a casca do aguano (*Swietenia macrophylla*), e posteriormente são colocadas em certo tipo de lama; o resultado desse processo é uma tonalidade de preto que tende ligeiramente ao marrom avermelhado. O modelo masculino é com decote em "V", e o feminino com decote canoa. A *cushma* feminina há algum tempo não é mais tecida no tear, mas é confeccionada com o tecido de algodão industrializado. O padrão e as técnicas de confecção se mantiveram. Quando perguntadas sobre o porquê de usar o tecido dos brancos, enquanto continuam tecendo as *cushmas* para os homens, respondem que o tecido Ashaninka é muito quente e elas não podem tirar suas *cushmas*, tal como os homens fazem, quando estão trabalhando. Por isso preferem o tecido dos brancos que é mais leve.



A tipóia, *kayentawontsi* ou *kayentaw*, constitui uma peça feita atualmente, na maioria dos casos, de tecidos industrializados, o que não exclui o emprego dos tecidos tradicionais. Arranjos feitos de sementes, pequenos ossos de aves e animais, penas de mutum, tucano e arara, são presos em um dos lados, de forma a cair, geralmente, sobre as costas. As mulheres solteiras, usam-na sobre os ombros no sentido horizontal, como adorno e as casadas utilizam-na para carregar bebê, no sentido diagonal.

Os homens usam uma pequena bolsa, tecida pelas mulheres, denominada *thato*; nela, eles carregam linha fiada, pente, *tsiri* (cêra vegetal), cachimbo, estojo de urucum para pintura facial, tabaco, ervas mágicas, *iwengui*.

O cachimbo, *poarentsi*, é fumado diariamente por homens e mulheres. Feito de madeira, possui uma haste de osso de macaco e é geralmente zoomorfo. É largamente utilizado pelos xamãs em suas sessões de cura.

*Amatheyri* é um adorno masculino, uma espécie de diadema, que pode ser usado com ou sem penas. É confeccionado pelos homens, com linha de algodão e um tipo de tala. Seu uso não é diário, mas restrito a ocasiões como reuniões de *piarentsi* e em visitas a outras aldeias.

O pente de tala de cana-brava ou de chicosa, feito pelos homens, é denominado *kishiri*; é utilizado por homens e mulheres.

O estojo feito de uma secção de bambu, provido de uma pequena tampa de palha, acondiciona a pasta de urucum usada na pintura facial. A pintura é feita com uma tala bem fina ou com carimbos, confeccionados com madeira, que fazem lindos desenhos. Os Ashaninka gostam muito de se pintar e não saem sem seu estojo, sem o *pototsi*.



Foto 2

Ririta tecendo

Os adornos, *tathani*, são confeccionados de sementes, cascas de castanhas, algumas espécies de pequenos frutos, pequenos ossos de aves e animais, podendo ser complementados, a fim de torná-los mais bonitos, com penas de mutum, arara, tucano e, no caso dos homens, papagaio. O uso masculino se restringe a pendurá-los nos colares tipo bandoleira, usados na diagonal, apoiados nos ombros, os *txoshki*. As mulheres usam os *tathani* costurados na *cushma*, na altura dos ombros; são também usados na parte inferior da *tipóia*, presos com linha de algodão.

O *txoshki* é um adorno masculino confeccionado de sementes e contas, podendo ser enfeitados com penas. É usado no sentido diagonal, apoiado no ombro, caindo ao longo do corpo. Tratando-se de dois ou mais, são usados apoiados um em cada ombro. Há um mito Ashaninka que diz ter sido *kembiro*, cobra pico-de-jaca, quem começou com *txoshki* antigamente; foi ele quem ensinou para uma mulher Ashaninka, com quem namorava.

### 2.5.3. Instrumentos Musicais

O tambor de pele, denominado *tambo* ou *tampo* pelos Ashaninka, é feito a partir da escavação da secção de um tronco, recoberto com couro nos dois lados, que pode ser de macaco, de cutia, de porco-do-mato, de raia ou de surubim; este couro é preso à madeira com pedaços de um cipó. Uma corda confeccionada de fibra de embaúba amarrada ao instrumento, é responsável pela sua afinação. Pode ser tocado com as mãos, com um osso ou com baquetas de madeira. É nas reuniões para beber *piarentsi* que os Ashaninka gostam mais de tocá-lo.

A flauta, *showirentsi*, também conhecida como *quena*, não

é uma tradição deles, e sim dos povos das terras altas, de língua Quéchuá, com quem aprenderam a fazê-la e a tocá-la.

*Sungari* é a flauta de pã dos Ashaninka; é o instrumento tocado para homenagear *Pawa*, o sol, que constitui a divindade maior dos Ashaninka. Estas canções são executadas pelos homens mais velhos; segundo os Ashaninka elas eram tocadas no tempo em que *Pawa*, o sol, vivia na terra junto deles.

O *piombirentsi* é o arco de boca, que constitui, segundo Travassos (in B. Ribeiro 1987:180), o único instrumento cordofone pré-colombiano. Instrumento tocado com uma fina tala de madeira. É confeccionado em madeira, possuindo forma semelhante ao arco utilizado na caça. Para tocá-lo é preciso apoiá-lo na boca, molhar a tala de madeira com saliva, e passá-la transversalmente na corda do arco, lembrando um pouco o movimento feito para tocar violino. É muito usado para tocar músicas cujo tema é a paixão amorosa.

#### 2.5.4. Armas

As armas Ashaninka são o arco, *yani*, e as flechas *txekopi*; o arco é feito de uma madeira bem dura, em geral pupunha (*Guilielma speciosa*), e as flechas de chicosa. São, atualmente, empregados na caça e na pesca.

CAPITULO III



PIARENTSI

*"Tem-se a obrigação de  
vir à festa das focas,  
embora a gordura delas  
provoque o vômito..."*

*(apud Mauss 1974)*

1. As unidades: casa, grupo local, território.

A casa é a menor unidade socialmente organizada entre os Ashaninka. É composta idealmente por um homem, sua esposa, seus filhos e filhas (o grupo doméstico formado por uma família nuclear), uma residência com seu fogo de cozinha, e um roçado. Constituindo uma unidade idealmente autônoma<sup>1</sup>.

O casal ainda sem filhos, apesar de ter seu fogo de cozinha separado (e portanto uma casa no sentido aqui empregado), muitas vezes come de um roçado da família da esposa, conforme o caso; isso ocorre durante o tempo necessário para ser cumprido o serviço da noiva, no caso de estarem morando na casa do sogro. Essa é uma situação transicional, onde uma casa se amplia, até que ocorre a fissão que dá origem a uma nova casa. Nem sempre verifica-se o cumprimento do *brideservice* imediatamente após o casamento, pois, muitas vezes, o rapaz leva a esposa para o seu próprio grupo local, e só posteriormente ele é requisitado pelo sogro para ajudar na colocação de novos roçados.

Uma casa Ashaninka é, como já foi dito, idealmente uma unidade economicamente autônoma, pois possui seu roçado e dispõe de uma provisão de carne, garantida pelos homens que nela residem, a qual deve ser redistribuída dentro do grupo local. A exemplo dos Piaroa descritos por Joana Kaplan (1975), os Ashaninka consideram os produtos do roçado como propriedade privada (da casa), enquanto a carne é um item que deve ser socialmente partilhado. A esposa do caçador é quem faz a redistribuição da carne, e nesse ponto, os Ashaninka afastam-se dos Piaroa, na medida em que entre esses últimos quem realiza essa tarefa é o *Ruwang*, o líder (Kaplan

1. cf. Barbosa de Almeida 1989.

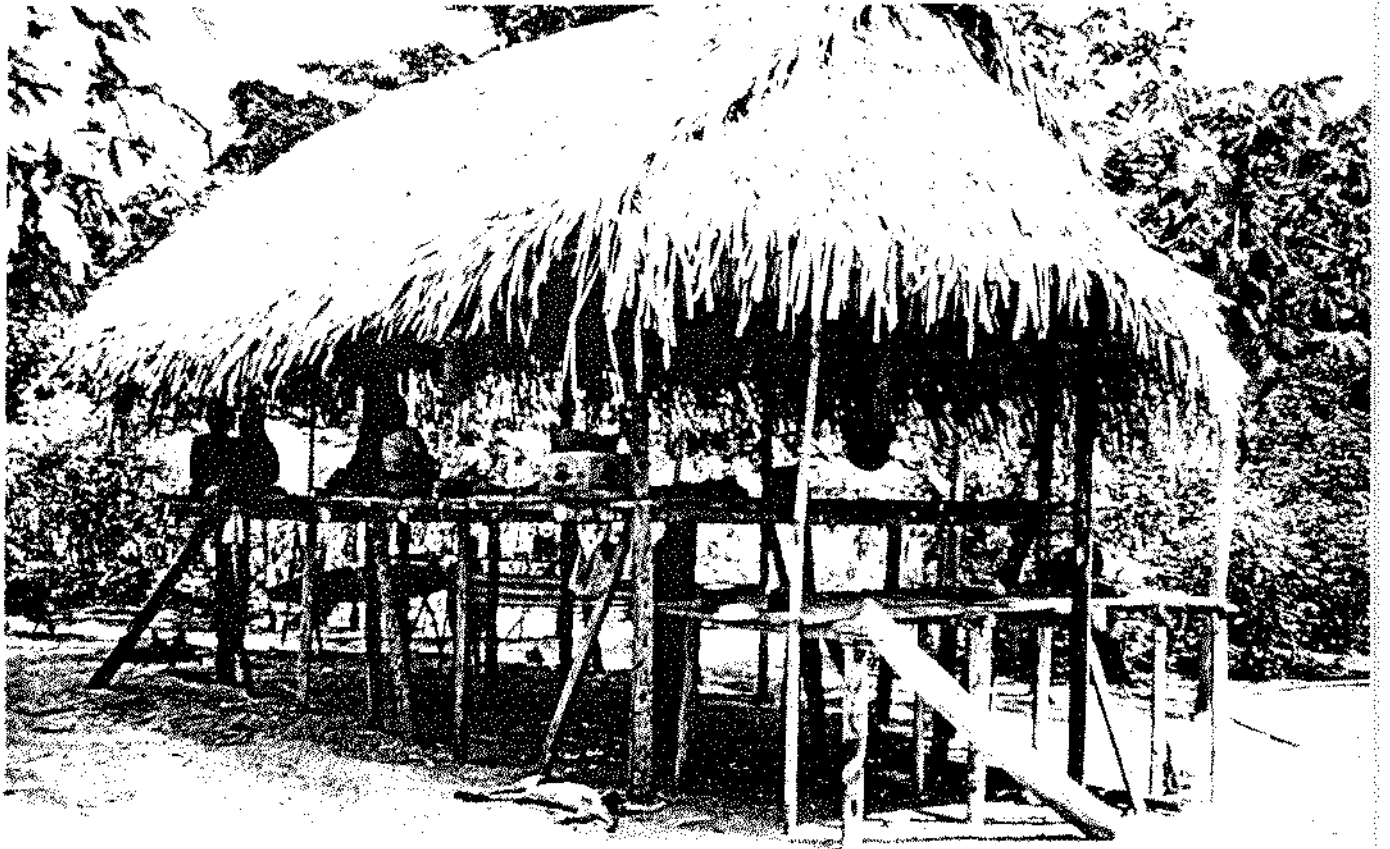


Foto 3

Casa Ashaninka

1975:39). Esta questão será tratada mais adiante.

Se ter um roçado é sinônimo de autonomia, um casal não atinge sua independência enquanto não possui o seu, embora tenha seu fogo de cozinha separado. Através das relações marcadas por intensa colaboração entre as casas é que os recém-casados passam pelo período inicial, época em que, como já foi dito, são prestados os serviços da noiva; posteriormente, o casal decide onde vai morar e colocar o roçado.

Não se pode falar em um padrão ideal de residência Ashaninka; a residência após o casamento parece mais o resultado da disputa entre as famílias envolvidas, onde os elementos de maior peso são o prestígio e a extensão do território político. Os resultados de tais disputas é que vão dar contorno ao grupo local, que poderia ser chamado de macro-casa, e cuja extensão depende do efeito dessas disputas. Vejamos.

Um grupo local pode ser constituído de uma ou várias casas; normalmente, uma casa desmembrada por ocasião do casamento dos filhos dá origem a várias outras. Esse processo de desmembramento traz consigo a possibilidade de ampliação daquele grupo local, por meio da atração dos afins; o prestígio dos chefes é o fator decisório de maior relevância, nesse caso.

O processo de formação de um grupo local tem como ponto de partida a casa, apoiando-se fundamentalmente na figura do homem mais velho, que, primordialmente, deve que ser um sogro, já que a extensão do grupo local está relacionada com a atração de afins, no momento em que os filhos se casam. A atração de afins depende de prestígio; mas uma vez realizada, traz mais prestígio, permitindo, desse modo, que o chefe o acumule.

A obtenção de prestígio, conforme os relatos e mitos Ashaninka, estava em um passado recente ligada principalmente à guerra; um guerreiro bem sucedido podia tornar-se um líder e criar



um território político, ampliando sua influência para além dos limites do grupo local. Como as atividades guerreiras estão praticamente extintas, a existência de um líder nesses moldes perdeu a sua motivação central. Hoje o que se vê, com maior frequência, é o líder local, cujo prestígio é relacionado principalmente com a extensão de seu grupo de parentesco e sua capacidade de trabalho, demonstrada basicamente no seu talento como caçador e no tamanho de seus roçados, por sua vez relacionado ao tamanho da casa e do grupo local.

O grupo local constitui a unidade política mais definida e mais recorrente entre os Ashaninka. Sua definição procede de seu próprio processo de formação, baseado em relações de parentesco. Um grupo assim tem chance de permanecer no tempo, exceto se os casamentos forem desfeitos. O sogro, na qualidade de chefe, toma as principais decisões relacionadas com os movimentos do grupo, com os trabalhos no roçado, com as reuniões para beber *piarentsi*, com o ritual do *kamarambi*; seus consanguíneos e afins, em geral, seguem-no.

A recorrência deste tipo de organização política pode ser entendida, a meu ver, em primeiro lugar pela extinção da guerra como fonte produtora de um prestígio que gerava uma unidade política maior, englobando as várias unidades políticas menores, que são os grupos locais. Outra razão seria que unidades políticas menores podem contar com maior coesão interna, o que constitui um ponto crucial, dada a ameaça colocada pela alta mobilidade que caracteriza a sociedade Ashaninka. O perigo contido na mobilidade é que unidades que se movimentam podem não retornar. Esse risco, porém, é aplicável mais aos "territórios políticos", -- esferas de influência de chefes e que compreendem vários grupos locais -- uma vez que grupos locais, por serem menores, costumam movimentar-se conjuntamente, como uma macro-casa ou casa extensa.

Territórios políticos constituem-se, atualmente, em

conjunturas muito específicas, que são, via de regra, a reunião de vários grupos locais, conectados através do parentesco, em torno de um *kuraka*<sup>2</sup> ou *pinkatsari*, o chefe. Elick (1968:191ss), descreve o *pinkatsari*, em "comunidades estruturadas mais tradicionalmente" do Vale do rio Pichis, como sendo afamado xamã, caçador bem sucedido e guerreiro sagaz. A formação de territórios políticos ligados a tais chefes, conforme já foi dito, dependia do prestígio de guerreiro; presentemente, o território político pode formar-se em torno de um líder que funciona como um embaixador junto à sociedade nacional, cuja incumbência primordial é a aquisição de manufaturados. De fato, segundo Bodley (1970:121), a quebra de grupos locais tem ocorrido em virtude de uma ampla dispersão à procura de patões. Essa dispersão, entre outras coisas, torna rara a realização do ideal de casamento entre primos cruzados, além de criar problemas para a organização política tradicional. Atualmente, o chefe que consegue realmente reunir vários grupos locais e criar um território político é aquele que tem facilidade de acesso aos bens manufaturados. Nesse sentido, nos locais onde há uma cooperativa, a tendência é o líder atrair um grande número de grupos e acumular funções, inclusive a de líder e gerente da cooperativa. Quando isso não ocorre, é o líder quem acaba determinando quem será o dirigente da cooperativa.

O território político, tal como o grupo local, tem suas bases nas relações de parentesco, cujo eixo orientador, responsável pela sua estabilidade e permanência no tempo, é um sogro, homem de prestígio, capaz de arregimentar uma extensa parentela. A fonte desse prestígio reside principalmente na habilidade política e na facilidade de acesso aos bens manufaturados; um chefe que reúna esses atributos tem asseguradas

2. Termo de origem Quéchuá, utilizado pelos Ashaninka para se referir ao chefe, sendo o correspondente em sua própria língua *pinkatsari* que significa "aquele que é temido". O uso da palavra *kuraka* é mais frequente.

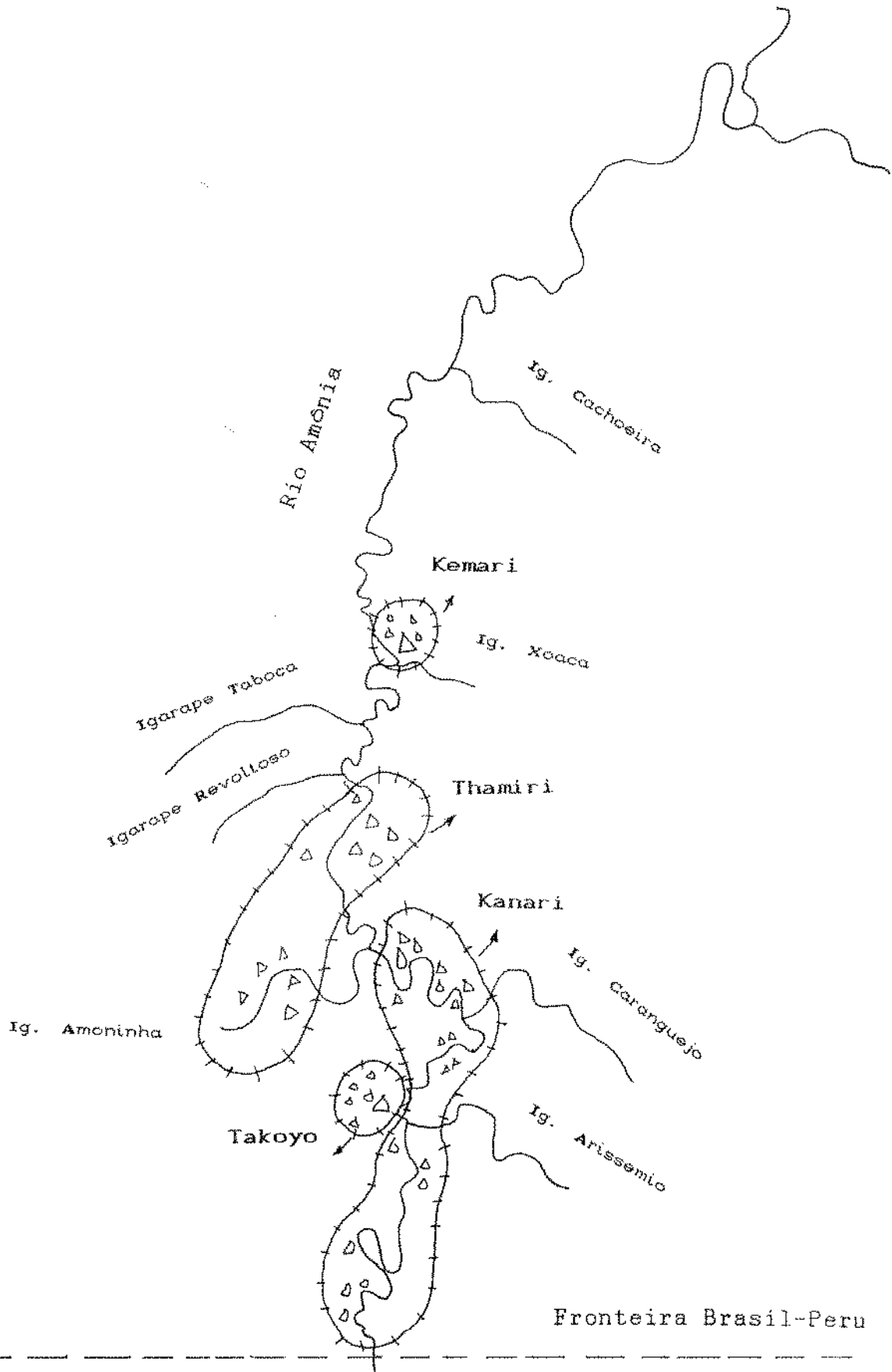
as possibilidades de ampliar os limites de seu território.

Por ser o fundador de um território, constituindo a figura central dessa unidade política, a morte do chefe gera, na maioria das vezes, a dispersão dos grupos que o compõem. Não há chefia hereditária. Nos casos de líderes de notável prestígio, em que ocorre a ocupação de um só pátio por vários grupos (macro-casa), ou a sua reunião em áreas adjacentes próximas, a dispersão física faz parte dos costumes mortuários. Há uma tendência, já referida por outros autores (Bodley 1970; Weiss 1969), no sentido dos membros do grupo fraterno (siblings) permanecerem juntos ou manterem contato frequente após a morte do pai, em virtude da importância conferida pelos Ashaninka à relações fraternas, geralmente, marcadas por intensa solidariedade. Mas o deslocamento após a morte do pai ou sogro implica uma tendência à auto-destruição embutida no poder político associado a um "território" físico e social. As casas fraternas precisam mudar-se e refazer o caminho de constituição do território político, por assim dizer, do zero.

No rio Amônia, o chefe de um dos territórios conquistou sua posição graças ao prestígio que conseguiu manter em seu grupo de irmãos, após a morte do seu pai --Samuel, líder do maior grupo de parentesco daquelas terras --, quando se dispersaram os grupos que ocupavam um mesmo pátio. Na medida em que demonstrou ter acesso, primeiro por meio dos patrões e hoje através da cooperativa, aos bens manufaturados, este chefe conseguiu manter as casas fraternas relativamente unidas. Com base nos relatos dos Ashaninka, creio que na época em que um grupo local extenso era o núcleo do território, em torno de Samuel, ocupando um único pátio, havia maior estabilidade política; hoje existem muitos conflitos internos, disputas e uma forte tendência à dispersão.

Há ao todo quatro territórios políticos no rio Amônia, cada um deles composto de um ou mais grupos locais, conforme o que pude observar, mas somente dois pólos de poder político de fato.

Mapa 5: Territórios Políticos do Rio Amônia



Isso ocorre, a meu ver, porque só dois chefes de território têm acesso aos manufaturados; os outros dois chefes são homens muito idosos, muito respeitados, e seu prestígio, sua habilidade política não são questionados. Conseguir manufaturados, contudo, para esses últimos que não têm uma comunicação direta com a sociedade envolvente, exceto em raras ocasiões, é produto do entendimento com líderes dos outros dois territórios.

A organização política dos Ashaninka evoca em vários pontos o caso Piaroa (Kaplan 1975), que tem como unidade residencial relativamente isolada o *itso`de*, cujo equivalente seria o grupo local Ashaninka; o *itso`fha*, como a unidade política maior, corresponderia ao território político entre os Ashaninka. O *itso`de* ocupa uma casa comunal, enquanto os Ashaninka distribuem-se em várias casas que compõe o grupo local. Tal como entre os Ashaninka, a existência dos *itso`fha*, dos territórios, depende das carreiras de líderes que possam criá-lo e mantê-lo; o *Ruwang*, o líder, desempenha o papel central na organização política Piaroa. Do prestígio e da habilidade política do *Ruwang* entre os Piaroa, analogamente ao que ocorre com o *kuraka* Ashaninka, depende a coesão do grupo. As relações entre os *itso`fha*, segundo Kaplan, são mediadas pelo *Ruwang*, pois ele é o único que dispõe de imunidade contra os perigos existentes em outros territórios. O *Ruwang* é responsável pelo que Kaplan chama de "institucionalização da paz"; ou seja, promover a paz nas relações entre os *itso`fha*, tarefa que exige a habilidade política, e que constitui uma fonte de prestígio na sociedade Piaroa (1976:26ss).

Entre os Ashaninka, conforme já foi dito, até um passado recente, a carreira de um grande líder, cujo prestígio justificava a criação de um território político, tinha como ponto de partida a guerra; suas qualidades como guerreiro faziam-no *pinkatsari*, "aquele que é temido". Ele mantinha sua posição de líder promovendo a guerra. Treinava um corpo de corajosos guerreiros que eram exímios arqueiros, protegidos por ervas mágicas (Weiss

1969:49), e suas atribuições, quando ele não era um líder-xamã, consistiam em arbitrar sobre atividades econômicas, conduzir a defesa do território, resolver disputas locais e organizar grupos de ataque (Elick 1969). Vê-se a ênfase sobre o treinamento de guerreiros na educação. Um menino Ashaninka é treinado desde muito cedo, pelo seu pai e parentes próximos, na manipulação do arco e das flechas, sendo orientado sobre a importância da agilidade e dos movimentos rápidos para não ser alvejado pelo inimigo; aprende a usar o *ivenki* (*Cyperus ssp*) e outras ervas mágicas para tornar forte seu arco, fazendo dele um guerreiro invulnerável (Cf. Elick 1969:167).

Assim como os Piaroa os Ashaninka desconfiam do que está fora dos limites do território político, visto como potencialmente perigoso. Todavia, os modos de se relacionar com a diferença, com o que é estranho, divergem: os Piaroa fazem-no por meio da institucionalização da paz, enquanto os Ashaninka fazem-no pela institucionalização da guerra. Se o prestígio *Ruwang* tem como fonte permanente a promoção da paz, o prestígio do *pinkatsari* mantém-se através da guerra.

## 2. Fazer *piarentsi*.

### 2.1. Preparo Culinário

*Piarentsi* é uma bebida fermentada de mandioca, feita pelas mulheres, podendo também ser preparada com a pupunha. Reunir-se para beber *piarentsi* constitui o modo mais frequente e mais significativo de interação social vigente entre os Ashaninka. As reuniões de *piarentsi* acontecem em várias casas de diferentes grupos locais, ao longo da semana. Os Ashaninka comparecem com assiduidade. Há sempre disposição quando se fala em fazer ou beber *piarentsi*. Fazer *piarentsi* envolve várias etapas que contam com a participação masculina e feminina, como veremos a seguir. Sobre o beber *piarentsi* falarei mais adiante.

Em uma casa resolve-se fazer *piarentsi*. Se a mulher que toma a iniciativa for casada, contará com a colaboração do marido e se for solteira, em geral, um irmão solteiro fará as vezes do homem. Assim sendo, o primeiro passo é ir arrancar a mandioca, tarefa desempenhada conjuntamente: o homem arranca e a mulher transporta<sup>a</sup>. A mulher descasca a mandioca e carrega a água para cozinhá-la, enquanto o homem apanha a lenha. Nesse ponto do preparo do *piarentsi*, começa o trabalho exclusivamente feminino. A mulher lava a mandioca já descascada e a arruma com cuidado e de forma ordenada, dentro de uma panela. A mandioca assim disposta é coberta com folhas de sororoca, presas à borda da panela. A panela é colocada para cozinhar em um fogo feito com três mourões grossos. Depois de cozida, a mandioca é posta em uma panela grande

a. cf. Casevitz 1972, sobre divisão sexual do trabalho entre os Machiguenga.

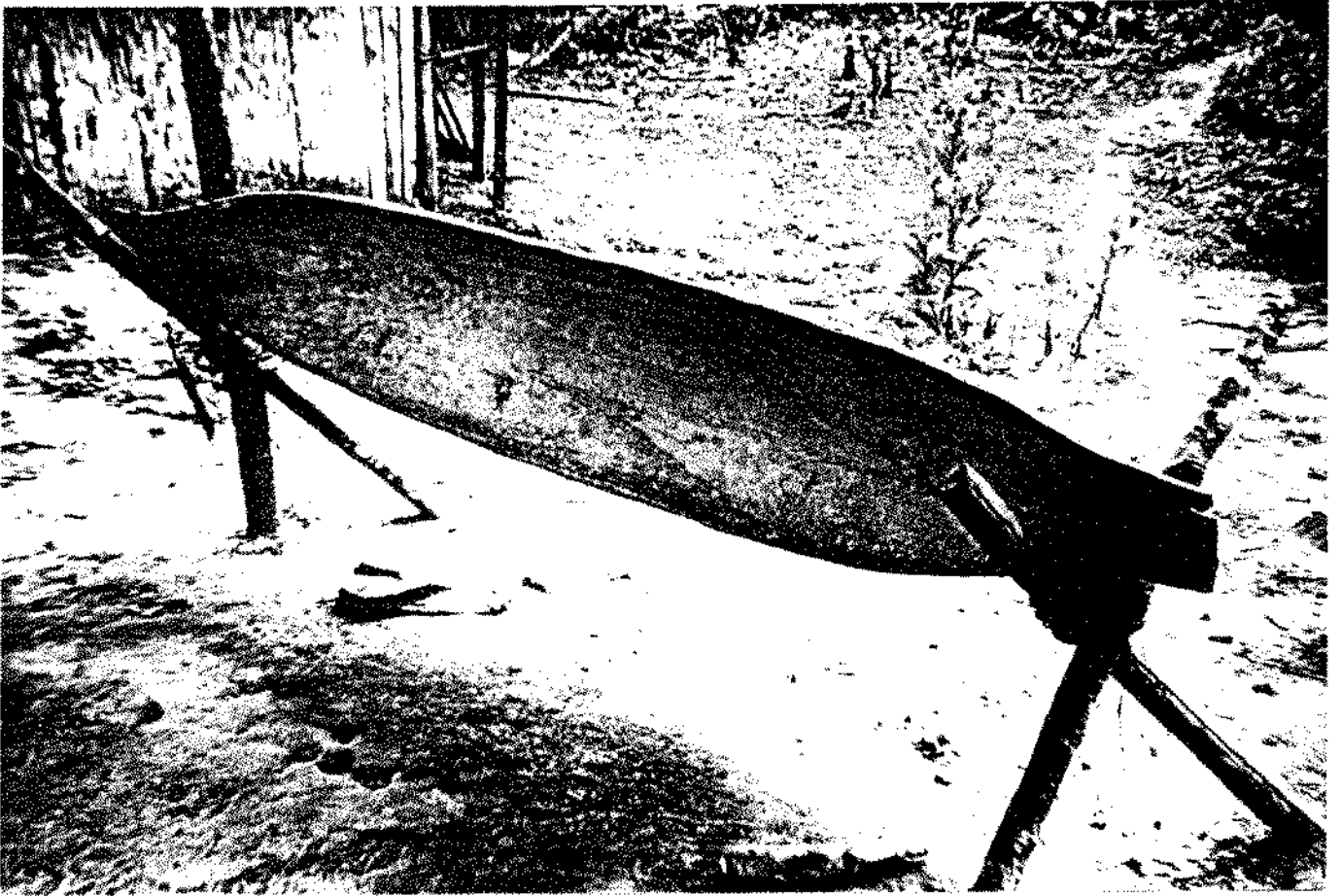


Foto 4

Gamela para piarentsi



e posteriormente desmanchada com uma pá de madeira, etapa na qual ela é ajudada por outras mulheres, em geral da mesma casa ou do mesmo grupo local. Uma vez que a mandioca tenha esfriado um pouco, uma pequena porção é colocada na boca, acompanhada de uma espécie de tempero, que consiste em uma mistura de algumas batatas cruas cortadas em pedaços bem finos e pequenos; em seguida essa massa é mascada durante o tempo necessário para que adquira consistência de pasta, quando é jogada de volta na gamela e misturada com o restante da mandioca com a pá de madeira. Mascar constitui uma etapa do preparo do *piarentsi* da qual podem participar muitas mulheres, desde as meninas até as mais idosas. Se se chega em uma casa onde está sendo feito *piarentsi*, pode-se conferir: todas as mulheres estarão de boca cheia, mascarando.

Várias vezes a panela bem cheia de mandioca é posta para cozinhar e simultaneamente a massa que já está na gamela vai sendo mascada e misturada, até que o todo adquira uma consistência de pasta, mais ou menos uniforme; quando isso ocorre, a primeira etapa do preparo do *piarentsi* está concluída. A gamela é coberta com folhas de bananeira e a massa é deixada a fermentar por um ou dois dias. O tempo de fermentação apresenta variações de acordo com a dona do *piarentsi*. Há mulheres que fazem *piarentsi* que está pronto para ser consumido um dia depois do preparo; por outro lado, há casos em que o tempo de fermentação varia de dois a três dias. Os Ashaninka dizem que o *piarentsi* de cada mulher é característico e cada uma tem sua fama, espalhada, em geral, dentro dos limites de uma área onde há troca de convites para beber, usualmente o próprio território político. No Amônia, os Ashaninka dizem: "O *piarentsi* de A é forte! Ela é doida, só faz *piarentsi* forte!" ou então "O *piarentsi* de B é bom! É gostoso *piarentsi* dela!" ou ainda "O *piarentsi* de C é ruim! Não presta o *piarentsi* dela!"

A capacidade de uma mulher para fazer um bom *piarentsi* e em grande quantidade é uma qualidade apreciada, da qual seu marido se orgulha. A boa fama do *piarentsi* de uma determinada mulher

circula entre os grupos locais, e esse assunto é, com frequência, objeto das conversas tanto de homens como de mulheres; esse tipo de comentário surge, normalmente, em ocasiões nas quais as pessoas estão trocando informações sobre onde estão fazendo *piarentsi* naquele dia.

É comum haver *piarentsi* em vários locais em um mesmo dia. A decisão sobre onde ir, leva em conta primordialmente a proximidade em termos de parentesco; um outro fator de peso é pensar nas pessoas que vão estar na reunião e se é indesejável encontrá-las ou não. Após considerar esses dois fatores, decide-se onde ir; às vezes um grupo local se divide, indo cada casa para uma reunião de *piarentsi* diferente, muito embora o mais frequente seja o grupo local se deslocar integralmente em uma mesma direção.

Decorrido um período que em geral é de dois dias a mulher coloca água no *piarentsi*, a fim de desmanchar a massa; isso acelera o processo de fermentação. Uma vez que está sendo desmanchada a massa é hora de iniciar uma outra etapa do acontecimento: o preparo social.

## 2.2. Preparo Social

O homem, via de regra, é o responsável pelo preparo social das reuniões de *piarentsi*; é o marido de quem preparou o *piarentsi* que sai na véspera ou no dia da reunião para fazer os convites. Uma prática também corrente, quando o convite é extensivo a toda uma área, envolvendo vários grupos locais, é o dono da casa emitir um som, com um chifre de vaca ou concha de caramujo, convocando as pessoas para virem beber. Todavia, o mais comum é o convite feito casa por casa.

Passando em todas as casas a fim de fazer os convites para a reunião de *piarentsi*, o anfitrião percorre toda a área adjacente à sua. O convite é em geral feito ao chefe da casa, sendo extensivo a todos os seus membros; o chefe convidado pergunta se há muito *piarentsi*, ao que o oferecedor responde, na maioria das vezes: "*Endatsi usheyki!*", "Tem muito!" Essas perguntas e respostas fazem parte de um discurso de certo modo ritual, pois tanto seu conteúdo como sua forma são geralmente invariáveis.

Recusar um convite é considerado uma desfeita, que deixa o anfitrião apreensivo e insatisfeito, fazendo conjeturas em torno de possíveis razões para a recusa. A primeira suposição é o chefe que recusou ter alguma queixa do grupo que ofereceu o *piarentsi*. A etiqueta não deixa espaço para recusa. Esta só ocorre, portanto, no caso de uma questão não resolvida entre os dois grupos. A recusa de um convite ou de convites sucessivos por um determinado grupo, gera apreensão e desconfiança na relação entre as partes. A dissipação desta tensão na relação entre dois grupos, que pode ser ampliada envolvendo outros grupos através das conexões de parentesco, é, muitas vezes, realizada com o enfrentamento aberto das partes interessadas em uma reunião de *piarentsi*. Normalmente isso ocorre num espaço que não seja de nenhum dos grupos envolvidos, ou seja teoricamente "neutro", pois não existe campo realmente neutro entre os grupos locais que bebem juntos. A condição de existência de um campo neutro seria a ausência de laços de parentesco; se há laços de parentesco não há neutralidade. A tendência é as pessoas presentes no momento do desfecho da questão tomarem partido, ampliando a rede de conflito. A resolução deste tipo de questão envolve desde enfrentamentos verbais até lutas corporais.

Em suma, a recusa e suas implicações estão fora do espaço das normas Ashaninka. Um convite supõe, de antemão, sua aceitação e é com orgulho que o dono do *piarentsi* percorre várias casas, convidando seus chefes com suas famílias para compartilhar

a mandioca de seu roçado sob a forma de bebida, assim como o espaço criado por ela para a interação social.

### 2.3. Os Convidados

À chegada dos convidados, os presentes saúdam cada um dos membros daquela família, dirigindo-se a eles pelos termos de parentesco: "*Pukaimi ani?*" "*Pukaimi totow?*" "*Pukaimi nishintxu?*"<sup>4</sup> e assim sucessivamente. Todos os presentes, sem exceção, dirigem-se aos recém-chegados nestes termos; se eventualmente alguém se nega a dizer *pukaimi?* para uma das pessoas, isso é notado e reprovado. Se alguém se comporta desta maneira, porém, é porque tem suas razões e, via de regra, elas se revelarão publicamente no decorrer da reunião.

Chegando na casa onde há *piarentsi*, os homens sempre vão na frente, seguidos das mulheres e das crianças. Ao ver os convidados chegando, a dona do *piarentsi* imediatamente prepara uma panela grande e dirige-se a eles; oferece, em primeiro lugar, uma enorme cuia transbordante ao homem mais velho do grupo recém-chegado, que ele deve esvaziar rapidamente. A mulher que está servindo a bebida, entrega a cuia na mão do convidado e espera que ele a esvazie para que ela possa dá-la a outros; assim que termina de servir a todos, recomeça do primeiro. Eventualmente, mãe e filha podem se ajudar no trabalho de servir

4. *Pukaimi* significa "você chegou?"

*Ani* = WB, ZH. ( ego masculino )

*Totow* = Z ( ego masculino )

*Nishintxu* = D ( ego masc./ fem.)

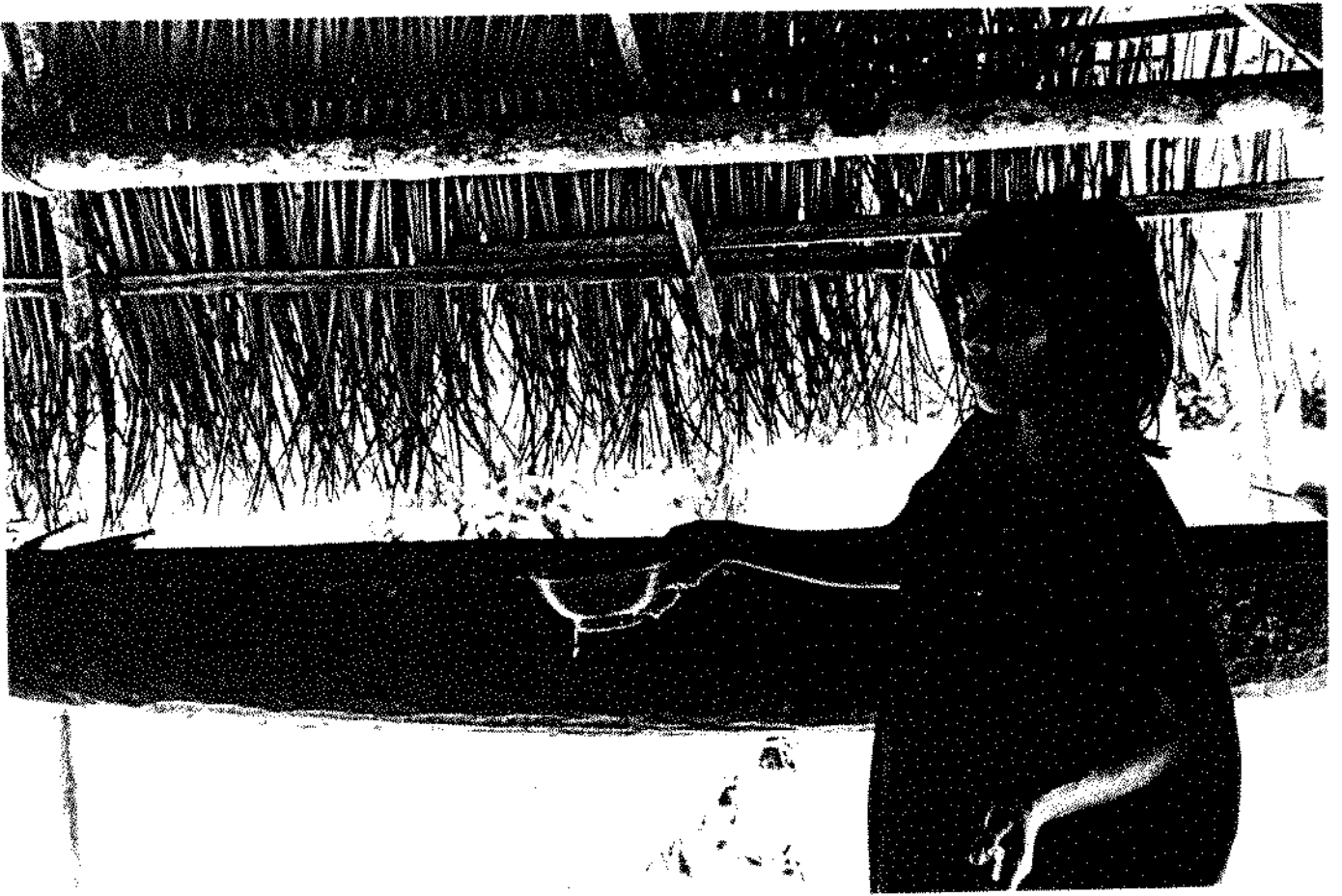


Foto 5

Irantxu servindo piarentsi

os convidados, no caso de haver um grande número de pessoas. A dona do *piarentsi* não fica bêbada, ela só serve a bebida fazendo todos ficarem bêbados. Quando muitas pessoas já estão altas e com o estômago muito cheio, não conseguindo mais beber, fazem brincadeiras com a dona do *piarentsi*, mandando-a beber também.

Os donos da casa esperam que os convidados não se retirem da reunião antes do término do *piarentsi*. Se os convidados ficam até sobrar só o bagaço na gamela, o dono da casa fica muito satisfeito. Acabando o *piarentsi* em uma casa, as pessoas mudam-se para outra casa que onde haja mais, se for o caso; lá permanecem até verem o fundo da gamela. Algumas famílias retiram-se antes do término da bebida, mas não sem os devidos protestos dos donos da casa. O mais frequente é as famílias saírem para estas reuniões já com seus mosquiteiros, pois ao cair da noite as crianças choram com sono e as mães precisam acomodá-las para que possam passar a noite bebendo, mascando folhas de coca e conversando. As mães dão *piarentsi* às suas crianças desde bem pequenas; quando ficam um pouco tontas, elas costumam chorar até serem vencidas pelo sono. Beber *piarentsi* constitui o modo mais significativo de interação social entre os Ashaninka e por esta razão os filhos são iniciados desde cedo.

Os Ashaninka admiram pessoas de muita resistência física que conseguem passar noites e dias inteiros bebendo sem parar, sem dormir, até terminar o *piarentsi* de todas as casas por onde circulam. De modo geral, os Ashaninka têm uma resistência física incomparável, pois consomem a bebida em grandes quantidades e com pequenos intervalos entre uma cuia e outra. No auge da embriaguez, eles tocam flauta, tambor, cantam e dançam; transformam a sisudez cotidiana, marca predominante de sua expressão, em descontração. A propósito desse fato diz Seeger & Vogel:

"Homens reunidos num grupo, e mulheres, formando outro, beberam até ficar altos. Todos faziam uma enorme algazarra e a contenção do cotidiano se transformou numa jocosidade



Foto 6 Acabou o piarentsi: crianças comem o bagaço de mandioca

generalizada. As mulheres bebiam e fumavam (o que não as vi fazendo no cotidiano) tanto quanto os homens. Além disso me dirigiram a palavra em português, fatos insólitos ambos, pois, em geral, são muito reservadas com estranhos (ainda mais sendo cariú<sup>5</sup>) e não gostam de falar português mesmo quando sabem e podem fazê-lo" (Seeger & Vogel 1978).

É também no auge da embriaguez que são resolvidas as rivalidades, questões pendentes entre pessoas, ciúmes, questões de parentesco tais como casamentos considerados inaceitáveis, conforme poderá ser visto em detalhes na seção seguinte.



### 3. Reiterar os limites políticos.

O espaço das reuniões para beber *piarentsi* desempenha o principal papel no processo de interação social no interior do grupo local e entre grupos locais, na medida em que este espaço equaciona o parentesco, o econômico, o político e o religioso. Tentarei demonstrar de que forma as reuniões<sup>6</sup> para beber *piarentsi* - que para certos autores nada mais é que um simples "paliativo para escapar do caráter monótono das atividades diárias" (Weiss 1974:395) - figuram como espaço preferencial de acontecimentos que equacionam vários aspectos da sociedade.

#### 3.1. Dentro dos territórios

Durante meu trabalho de campo acompanhei os Ashaninka em suas andanças pelas reuniões de *piarentsi*. Eles têm um ritmo muito difícil de ser acompanhado, dada a sua disposição para se locomover de um lugar para outro, o que fazem de dia ou de noite, pela mata ou pelo rio. Atravessam noites e dias bebendo, conversando, mascarando coca, cantando, tocando e dançando. É preciso ter muita resistência para beber, pois a bebida é consumida em grandes quantidades e com pequenos intervalos entre uma cuia e outra; como eu não tinha resistência alguma, tive

6. A maior parte dos autores chamam-nas "festas". Não há nome para esta instituição na língua Ashaninka; o mesmo ocorre com outras instituições Ashaninka ( cf. Weiss 1974 ).

alguns momentos difíceis, ora vencida pelo cansaço, fruto da vigília, ora vencida pelo *piarentsi*, resultado das cuias transbordantes que não devem ser recusadas.

Nas inúmeras reuniões das quais participei, observei que algumas coisas se repetiam com certa regularidade. Tendo resolvido registrá-los, depois de algum tempo percebi que meus registros forneciam informações que permitiam traçar um mapa onde apareciam de forma mais ou menos clara as relações entre os grupos locais e entre os territórios por meio do viés político, do viés econômico, do viés do parentesco. É a partir desta perspectiva que tentarei demonstrar, através de episódios e mitos, a importância e o lugar da instituição do *piarentsi* na sociedade Ashaninka.

O primeiro ponto observado foi quanto às pessoas que bebem juntas são quase sempre as mesmas. Quando vinham pessoas de fora, de outros grupos locais socialmente mais distantes, ou mesmo de outros territórios políticos, geralmente, ocorriam brigas que iam desde enfrentamentos verbais às lutas corporais. Isso acontecia por diversas razões, tais como rivalidades, ciúmes, disputas políticas, problemas de parentesco, emergência de brigas antigas entre parentes. Um episódio passado no decorrer do meu trabalho de campo é bem ilustrativo das reuniões de *piarentsi* como espaço para resolver problemas entre grupos ou entre pessoas. Neste caso o assunto é um casamento considerado incestuoso. Vejamos.

Uma mulher casada com quatro filhos, Pompo<sup>7</sup>, residente em outro rio, deixou o marido e os filhos e voltou para o rio onde nasceu, junto à sua família. Na sua chegada foi recebida com muita alegria pela família, pois havia vários anos que não se

7. Adotarei nomes fictícios para me referir às pessoas envolvidas nos episódios; trata-se de designativos de peixes, animais e pássaros usados pelos Ashaninka como nomes pessoais.

encontravam; perguntada sobre os filhos e o marido, respondeu que o havia deixado porque ele a espancava muito. Trouxe consigo apenas a filha menor que ainda amamentava, e que entregou ao marido na primeira oportunidade.

A família acolheu-a com muito gosto, achando que ela tivera motivos razoáveis para abandonar o marido. Como se tratava de uma mulher bonita, logo despertou o interesse e as expectativas de vários homens, e o ciúme e a ira de muitas mulheres. Depois de ter namorado muitos homens, pois segundo os Ashaninka ela era *ishinguiwendatsi*<sup>a</sup>, -- provocava até mesmo seus parentes próximos--, casou-se com um homem que não tinha relações de consanguinidade reais dentro daquele território político, mas cujo irmão, vindo com ele do Peru, era casado com a irmã dela.

Os Ashaninka diziam que Pompo usava ervas mágicas em seus banhos e fazia puçangas a fim de conquistar os homens que desejava. Mesmo após o casamento, a presença dela continuava a suscitar expectativas, ciúmes e disputas, gerando uma cadeia de conflitos e acontecimentos que se desenrolaram, na maioria das vezes, nas reuniões de *piarentsi*, porque era especialmente nessas ocasiões que ela procurava (e mantinha relações sexuais) com homens quase sempre casados.

O casamento não durou muito, como era de esperar, visto que era de domínio público que ela não gostava do marido e queria deixá-lo, embora o pai dela, que gostava do genro, tentasse segurar o casamento. Após ter deixado definitivamente o marido, começou a ter relações sexuais com o namorado da irmã mais nova, Txarawa, também recém-separada do marido. A posição genealógica de ambas em relação a Txarawa impediam-nas de efetivar qualquer relação com ele, já que ele era um "parente próximo" que era um afim da mãe e, portanto, era consanguíneo delas: elas o chamavam

a. Os Ashaninka costumam traduzir esta palavra como "doida".

de *pawayni*, termo para FB. Essas relações deram origem a muitos falatórios. As reuniões de *piarentsi* eram o espaço para a troca de informações e renovação do repertório de comentários sobre o caso, através da produção de novas interpretações e da incorporação de novos dados, fornecidos pelos dois protagonistas da história no decorrer das reuniões.

Enquanto essas relações se limitaram ao plano sexual, havia condenações explícitas, mas que se restringiam ao falatório. A partir do momento em que Pompo resolveu casar-se com seu *pawayni*, seus parentes insurgiram-se unanimemente contra os dois. A reprovação foi geral. Logo após o casamento, Txarawa a levou para a casa do pai dele, que o recebeu muito mal, deduzindo o que havia acontecido ao vê-los chegar juntos. Pelo que observei, o primeiro problema prático que se instaurou foi terminológico, pois quando Pompo se dirigia ao pai de seu marido deveria chamá-lo de *kokoyni*, enquanto sua posição anterior impunha o termo *api* (MF, FF); a cunhada dela (HZ) aproveitava essas situações embaraçosas para demonstrar seu desprezo e desgosto por aquele casamento, falando em voz alta que eles tinham virado cachorros, pois tal como eles uniam-se com parentes próximos.

Como os recém-casados não encontravam clima para permanecer junto à família do marido, foram convidados pela família de Pompo para residirem em seu grupo local. O casal não aceitou porque o *kuraka* residia muito próximo da família de Pompo e era contra aquele casamento, pelas mesmas razões que os outros. Morar perto do *kuraka* significaria ter conflitos frequentes com ele e com as demais pessoas do território político, sempre com a justificativa de que, sendo o parentesco muito próximo, os Ashaninka não podiam aceitar o casamento.

Num caso como esse, conforme me foi dito, as famílias dos cônjuges nunca esquecem o acontecido e quando falam do assunto fazem-no com mágoa. O casal tem que ir viver bem longe do local das famílias, se quer ficar junto, caso contrário elas

acabam por separá-los. Pompo e Txarawa resolveram morar no roçado novo que o pai de Txarawa estava fazendo, a alguns minutos de caminhada de sua casa. Isso de nada adiantou, pois os comentários continuaram e, como era verão, havia um trânsito intenso de pessoas no rio, as quais sempre paravam na casa do pai de Txarawa e falavam quase que exclusivamente do referido casamento. Tais comentários foram retomados nas inúmeras reuniões de *piarentsi* que normalmente ocorrem no verão, desencadeando uma série de desentendimentos dentro do território político, envolvendo enfrentamentos corporais.

As famílias dos cônjuges estavam profundamente irritadas com a intromissão de pessoas de vários grupos locais na questão e vendo que seus filhos brigavam e apanhavam, resolveram tomar o partido deles contra todo o território político. Foi exatamente neste ponto que velhas rivalidades já esquecidas vieram à tona e o conflito alcançou uma amplitude maior. As famílias dos cônjuges se aliaram contra o *kuraka* e contra todos que o apoiavam. Instaurou-se o risco de fissão. Os chefes dos grupos locais dos quais o casal fazia parte foram até a casa do *kuraka* comunicar-lhe que tinham resolvido ir embora para o Ucayali porque o que vinha acontecendo ali não era bom para eles: seus filhos estavam sendo vítimas da raiva e da maldade de todos, que se aproveitavam das reuniões de *piarentsi* para espancá-los, persegui-los, e tratá-los como cachorros. O *kuraka* reagiu dizendo que eles estavam errados por tomarem o partido dos filhos que agiam mal casando-se, sendo parentes tão próximos: -- "Ashaninka não faz assim!".

Uma das atribuições do chefe é a resolução de conflitos e ele empenhou-se ao máximo para convencer o grupo a não partir. Todavia eles estavam decididos e num caso como esse, de disputas entre famílias e divergências entre o chefe do território e chefes de grupos locais, o modo mais de corrente de solução é a fissão ou a retirada dos dissidentes. Para o *kuraka*, não ser bem sucedido na dissolução de disputas ou resolução de conflitos significa perda de prestígio, enfraquecimento, redução do poder de

persuasão dentro do território político.

Tendo falhado o argumento da proibição do casamento entre parentes próximos como regra que tem de ser respeitada porque "Ashaninka não faz assim!", o *kuraka* utilizou a estratégia de cobrar o débito. Eles não podiam se retirar porque tinham dívidas com a cooperativa. Esse argumento é na maior parte das vezes eficaz, visto que aciona o sistema de troca tradicional entre os Ashaninka, que envolve parceiros com dívidas a longo prazo, sendo decodificado plena e imediatamente. Quando o *kuraka* tocou neste ponto, os chefes e suas famílias demonstraram preocupação, intensificando o clima de tensão. Depois de muita discussão, os chefes e suas famílias resolveram retirar-se. Passados alguns dias, após mais algumas reuniões de *piarentsi*, onde o assunto foi discutido e atualizado, soube-se através de pessoas que passaram pelo grupo local de Txarawa que os chefes iriam pagar a dívida antes de partir. As casas do grupo de Pompo estavam todas vazias. Era verão, época das características andanças dos Ashaninka, mas nesse caso havia também uma outra razão: eles estavam junto ao grupo local de Txarawa com quem tinham se aliado, e além disso queriam estar longe dos olhos do *kuraka*, que reprovava o apoio dado pela família àquele casamento.

É importante notar que a partir do momento em que houve divergência entre o *kuraka* e os grupos dissidentes, os membros destes deixaram de frequentar as reuniões de *piarentsi* nos grupos locais cujos chefes partilhavam a opinião do *kuraka*; restringiram-se às relações entre eles mesmos, bebendo *piarentsi* entre si. O conflito foi consolidado pela total ausência de troca entre os grupos envolvidos, ou seja: troca de carne e de convites para beber *piarentsi*. No decorrer dos conflitos houve recusa de carne pela família de Pompo, enviada pela mulher do *kuraka*; tal recusa formalizou a quebra nas relações de cooperação entre estes grupos.

Durante todo o verão as relações entre os grupos locais

aos quais pertencia o casal e o restante dos integrantes do território político que apoiavam o *kuraka*, permaneceram estremecidas e pontuadas, com certa frequência, por enfrentamentos envolvendo discussões e lutas corporais ocorridas nas reuniões de *piarentsi*. Além disso, as promessas de se retirar do território eram constantemente reiteradas pelos chefes dos grupos locais envolvidos. A efervescência dos ânimos, via de regra, dava-se nas reuniões de *piarentsi*, onde era possível perceber com clareza as posições das pessoas em relação ao problema, que na maioria das vezes podiam ser entendidas em função da proximidade, em termos de parentesco, dos referidos grupos. Após alguns meses, a situação continuava tensa e as pessoas não desistiam de condenar o casal infrator das regras de parentesco.

Uma situação análoga aparece em um mito. Lua interessa-se pela sobrinha e quando isso ocorre ele dá a mandioca aos Ashaninka, que a desconheciam até então. A versão Machiguenga do mesmo mito guarda alguns pontos de divergência, enfatizando outras passagens; nesse caso, a união entre Lua e sua sobrinha ocorre por causa da desobediência da moça que não ouviu seu tio e mexeu em sua armadilha para peixe; a segunda desobediência às regras, foi ter tomado banho menstruada, o que uma mulher nunca faz, pois teme ser fecundada pelos espíritos da água. A sobrinha fica grávida de seu tio graças à sua desobediência e é punida com a morte no parto, quando seu filho, o sol, queima-a ao nascer (Weiss 1969). A versão Machiguenga é clara quanto ao caráter reprovável de um casamento entre consanguíneos próximos reais, ao justificar sua ocorrência pela imprudência de uma mulher que desobedeceu as regras e ao punir tal comportamento. Já a versão Ashaninka não enfatiza este ponto, referindo-se ao casamento de Lua com sua sobrinha como aceitável, tratando-o como uma possibilidade.

A manipulação das categorias de parentesco não é considerada apenas na mitologia, mas também na prática social, como pude constatar muitas vezes durante o trabalho de campo.

Assisti a longos cálculos de parentesco quando pessoas estranhas (Ashaninka) se encontravam, e cujos resultados podiam ser alterados, segundo critérios de conveniência adotados pelas pessoas envolvidas. Em um primeiro momento, estranhos tratam-se pelo termo *ayumpari*, até que através dos cálculos possa ser estabelecida alguma conexão de parentesco, ainda que distante, real ou fictícia, a partir da qual se chega aos termos corretos de tratamento. Assisti a vários cálculos de parentesco, cuja conclusão final foi modificada *a posteriori*, muitas vezes no dia seguinte. Recordemos que, trata-se de uma terminologia dravidiana, onde há duas categorias exclusivas: ou se é afim ou se é consanguíneo. Manipulando os cálculos, de acordo com os interesses de quem o faz, pode-se contudo chegar a um resultado ou outro.

Um modo corrente de manipulação das categorias constitui a ocorrência de casamentos entre pessoas com relações de consanguinidade fictícia (onde a consanguinidade entre A e B é calculada, por exemplo, a partir de um casamento de uma pessoa do grupo de A com uma pessoa do grupo de B), com vários casos registrados no rio Amônia. Quando perguntados sobre esses casamentos que envolvem manipulação, os Ashaninka respondem que casar com parentes distantes é permitido; todavia o contrário é observado para casamento entre parentes próximos que, segundo eles, "Faz vergonha!".

De acordo com esta visão, o casamento de Txarawa e Pompo foi desfeito, após cerca de sete meses de perseguição. Txarawa voltou, grávida, para o rio Breu de onde tinha vindo e para o marido com o qual tinha quatro filhos. O grupo local de seu pai deslocou-se integralmente na mesma direção, como era esperado, e lá estabeleceu morada; mandou ainda dizer ao *kuraka* do território político ao qual pertencia, seu cunhado (WB), que não mais voltaria por ter achado o Breu melhor que o Amônia, pois lá bebia-se muito *piarentsi*. O grupo de Txarawa permaneceu no rio Amônia, restabelecendo as boas relações com o *kuraka*. Com a dissolução desses conflitos, o assunto foi esquecido e as reuniões



de *piarentsi* voltaram à sua rotina, a qual passarei a descrever em seguida.

A rotina das reuniões de *piarentsi* consiste nas brigas por ciúmes, com as quais homens e mulheres se divertem. Quando todos estão razoavelmente embriagados, as relações sexuais acontecem tanto entre casáveis como entre não-casáveis, ou seja, entre afins e entre consanguíneos. A principal diferença é que a relação entre afins potenciais é aceita e sua efetivação pelo casamento é bem-vinda, enquanto a relação entre consanguíneos reais é virtualmente ignorada, e sua efetivação é repudiada por todos. As reuniões de *piarentsi* constituem espaços preferenciais para encontros entre rivais, entre aliados, entre amantes.

Tratando-se de encontros extra-conjugais, os desfechos frequentemente são efusões violentas de ciúme que se configuram em cenas de corpos rolando agarrados pelo pátio da casa, cushmas rasgadas, sementes dos adornos espalhadas pelo chão. As pessoas assistem a essas brigas com bom humor, apanhando sementes e pedaços de adornos para aproveitá-los na confecção de seus próprios adereços. Um dos casos que pude acompanhar durante o trabalho de campo mostra as tentativas de resolver rivalidades presentes no cotidiano, brigas por ciúmes e problemas conjugais, no espaço aberto pelo *piarentsi*. Vejamos:

Duas irmãs vêm para o Amônia e se instalam em um grupo local, onde conhecem uma das filhas do chefe. Na casa onde ficam hospedadas, há um rapaz *Kembitsi* recém-separado da esposa; a mais velha das irmãs, *Mereto*, interessa-se por ele, mas ele não a quer. *Mereto* pede *Kembitsi* em casamento à mãe dele, porém a mãe quer dá-lo à *Samani*, a irmã nova. *Mereto* não desiste e continua a pedir *Kembitsi* em casamento, tentando conquistá-lo. A mãe de *Kembitsi* cede, concordando com o casamento, e passa a aconselhar o filho a ficar com *Mereto*. Depois de algum tempo, *Kembitsi* aceita ficar com *Mereto*, mas mantém relações sexuais com as duas. Na vida cotidiana os três se dão muito bem, desempenhando juntos várias atividades

diárias. As reuniões de *piarentsi*, porém, são a ocasião ideal para um acerto de diferenças, e a contenção do cotidiano transforma-se então em uma explosão violenta de ciúmes. Em todas as reuniões, isso já constituía regra, as duas irmãs se desentendiam. Mereto tinha muitos ciúmes porque sabia que seu marido mantinha relações sexuais com sua irmã; embora os dois negassem, não se davam ao trabalho de serem discretos, especialmente quando já estavam bêbados. Tais desentendimentos não eram retomados na vida diária, fora do espaço do *piarentsi*. Ao contrário: retornava-se à paz cotidiana.

Esses fatos levam a crer que o espaço do *piarentsi* dá lugar a um tipo de interação cujo caráter explosivo está relacionado com a contenção do cotidiano. Os acontecimentos diários são, por assim dizer, condensados, emergindo no espaço do *piarentsi*, que, ocasionalmente, é utilizado para finalidades determinadas, conforme pode ser constatado nos mitos que recolhi. O mito do Awiriri -- um deus que se destaca como *trickster* com inigualável poder de transformação e como herói cultural Ashaninka, -- mostra suas habilidades de realizar transformações gratuitas, deixando os Ashaninka apreensivos. As sucessivas metamorfoses que vão sofrendo, pelas ações do Awiriri, fazem com que eles tomem uma decisão definitiva:

"- E agora, como é que nós vamos fazer com o Awiriri? Ele está transformando todos em cachorro, em outros mais. Vamos fazer *piarentsi* para ele!

Os outros disseram:

- Vamos!

- Agora você vai fazer *piarentsi* para o seu pai! Faça *piarentsi* agora para fazermos ele ficar bêbado! - disse para a mulher.

Aí ela fez gamela bem cheia de *piarentsi*; eram três gamelas. Colocou água e desmanchou. Disse:

- Vamos dar para ele agora! - e deram... Davam mais, davam mais, davam mais. Aí todos os Ashaninka tocaram *sungari*.

...O Awiriri ficou bêbado mesmo. Aí falaram para o avô:

- *Pawa!* Vamos! Venha me ensinar agora!

Ele respondeu:

- Vamos.

...Saíram agarrados com ele, e ele ia ensinando...

Escureceu e ele andando, ensinando-os. Eles passavam bem pertinho do buraco que o tatu e o uru tinham cavado, passavam bem pertinho, dando a volta, até que o Awiriri se escorregou e o outro soltou-o; ele saiu descendo, ficaram escutando. Foi embora. Disseram:

- Está aí! O que você queria era isso! - aí eles aterraram o buraco.

Quando acabaram de aterrar o buraco, viram o uru sair e disseram:

- O Awiriri saiu! Ninguém pode com ele não! - aí o tatu canastra saiu correndo..." (Volume II)

O mito do jaboti constitui um outro exemplo que demonstra a intencionalidade na organização de uma reunião de *piarentsi*. O jaboti engana sua irmã, a onça, a fim de ter relações sexuais com ela; consegue enganá-la, amarra-a e alcança seu objetivo, fugindo logo depois. Com algum esforço a onça se solta e com muita raiva, promete vingança:

"- Agora eu vou te comer! Onde eu ver meu irmão, vou comê-lo! Ele namorou comigo! - disse ela. Mexeu-se, mexeu-se, soltou-se e foi embora. Foi procurando o jaboti, mas não o viu - ele a deixou com o ânus molhado. Ela disse:- Agora como eu vou fazer? Eu vou fazer *piarentsi!*" (Volume II)

É interessante notar que é exatamente quando a onça não sabe o que fazer para se vingar que ela resolve fazer *piarentsi* para atrair o jaboti. Este trecho traz em seu bojo pontos fundamentais para entender a importância da instituição do *piarentsi* nas relações sociais de um modo geral. Em primeiro lugar, chama a atenção para o poder que têm as mulheres ao dominar exclusivamente a técnica de fazer *piarentsi*, permitindo que

organizem reuniões por seu livre arbítrio, uma vez que para os homens, via de regra, quanto mais *piarentsi* mais prestígio.

Um segundo ponto importante constitui a certeza que a onça tem da presença do jaboti em sua reunião de *piarentsi*, mesmo estando ele ciente do perigo que corria. Há que se perguntar, de fato, porque razão pessoas comparecem a determinadas reuniões de *piarentsi* as quais sabem, *a priori*, que envolvem situações de perigo potencial para elas. Isso acontece frequentemente e quase sempre do mesmo modo: *piarentsi* é preparado com uma intenção pré-concebida para um alvo determinado e esse alvo, na maioria das vezes, sabe o que o espera e mesmo assim caminha em direção ao que lhe foi reservado, como num jogo onde a regra é estar frente a frente com seus inimigos e aguardar o desfecho. Este caráter de obrigação social lembra um trecho citado por Mauss no *Ensaio sobre a Dívida*:

"Tem-se a obrigação de vir à festa das focas, embora a gordura delas provoque vômito" (apud Mauss 1974:110).

Uma outra pergunta que fica é se, no espaço do *piarentsi*, não se estaria o tempo todo em uma das duas situações possíveis: a reiteração e a oposição. A reiteração ocorreria nas reuniões de *piarentsi* entre grupos próximos, cujas relações estão fortemente consolidadas por alianças de casamento, e que portanto já terão, idealmente, eliminado os perigos potenciais do que é distante, do que está fora do grupo local. A oposição ocorreria nas reuniões de *piarentsi* que eventualmente colocam juntos grupos mais distantes, cujas relações são ocasionais, caracterizadas por falta de solidariedade e pontuadas, algumas vezes, por trocas de objetos ou produtos específicos de determinadas regiões: um terreno melindroso, onde há um perigo latente por envolver interesses idênticos que procedem de diferentes grupos. Mas se o perigo é real neste último caso, por que razão grupos pertencentes a domínios políticos diversos reúnem-se, ainda que seja ocasionalmente? Uma explicação, a meu ver, constitui o caráter de

obrigação social da instituição, que os fazem defrontar-se com o perigo, visto que não podem recusar um convite para beber *piarentsi* quando estão passando pelo rio, enquanto o dono da casa onde há *piarentsi*, por sua vez, não pode furtar-se a convidar.

A etiqueta diz não haver espaço para recusa quando se é convidado para o *piarentsi* e espera-se que os convidados só saiam quando o fundo da gamela puder ser visto, quando não houver mais bebida. Enfim, o espaço das reuniões de *piarentsi* traz a tona tanto a reiteração, sinônimo de ausência de diferenças e disputas, como a oposição: presença constante de desconfiança, das disputas veladas, do perigo do que é de fora.

### 3.2. Entre territórios

As disputas veladas às quais me referi acima constituem uma modalidade de rivalidade política diversa daquilo que eu chamo de disputas declaradas, cujo modo mais significativo de manifestação é a total evitação entre adversários políticos. No rio Amônia há um caso de disputa política declarada entre os *kuraka* de maior influência daqueles territórios, Kanari e Thamiri. Kanari nasceu no Amônia, filho de um influente e conhecido *kuraka* vindo do alto Ucayali, um dos primeiros a se estabelecer definitivamente naquele rio. É importante ressaltar que sua carreira de *kuraka* não deriva do fato de seu pai ter sido um *kuraka* influente, pois a chefia entre os Ashaninka não é hereditária, sendo construída através da acumulação de prestígio pessoal.

Entre os Ashaninka o prestígio era, até período bem recente, adquirido através do desempenho na guerra e, ainda hoje,

através do êxito na caça. Atualmente esse prestígio depende de outros fatores, tal como o acesso a manufaturados, para citar um dos mais importantes. Margarita Benavides (1985) também ressalta a ocorrência de mudanças nos atributos esperados em chefes entre os Nomachiguenga:

"As autoridades e os líderes comunais são escolhidos por atributos diferentes, como o conhecimento do castelhano, a alfabetização, os contatos no mundo de fora, a capacidade de defender os interesses nativos na reivindicação de terras e no auto-desenvolvimento".

Nesse sentido, Kanari está bem posicionado, pois seu filho mais velho é gerente da cooperativa, controlando o fluxo de manufaturados. Outro dado fundamental para contabilização do prestígio de Kanari é seu casamento com uma mulher não-Ashaninka, uma regional, fato que lhe conferiu um bom trânsito no mundo dos brancos. A carreira de líder de Kanari está intrinsecamente relacionada a uma certa facilidade no trato com quem é de fora, com quem não é Ashaninka. Entender como funciona o mundo dos brancos, saber lidar com os códigos do branco, conseguir negociar com eles de modo a ter acesso aos tão desejados manufaturados, constituem, atualmente, atributos necessários para alguém tornar-se chefe. Através de seu casamento com uma regional, Kanari passou a uma condição que trouxe consigo esses atributos. Outro fator que a meu ver ajudou a consolidar o prestígio de Kanari após a morte de seu pai foi o respeito que seu grupo fraterno lhe devota; sua reputação é de homem generoso, justo e corajoso, que quando mais jovem não recuava frente a alguém que o desafiasse.

Não se pode dizer que as mudanças nos atributos da chefia tenham um caráter permanente e geral, pois há muitos casos de grupos locais que vivem em torno de um chefe tradicional: monolíngue, detentor do conhecimento e tradições do grupo, que sabe beber o *kamarambi* e conduzir a respectiva cerimônia. Há grupos que optam por estabelecer-se nas proximidades de um chefe

tradicional, que raramente tem facilidade de acesso aos manufaturados, compensando essa falta por meio de trocas com grupos mais distantes de outros territórios políticos. Muitas vezes, é o próprio chefe, geralmente um homem bem idoso, que tenta fazer contato com outros chefes, gerentes de cooperativas, para através da troca conseguir os manufaturados, através de redes de troca e aliança (Cf. Benavides 1988).

Os chefes próximos às cooperativas ou a outras fontes de manufaturados são vistos com muita desconfiança, constituindo alvos preferenciais dos comentários e intrigas por parte de parentes e de não-parentes. No rio Amônia, Kanari está ligado à cooperativa e é alvo constante da desconfiança e de intrigas, dentro e fora do território político. Pessoas consideradas ambiciosas, que possuem ou desejam possuir bens aos quais a maioria não tem acesso, são igualmente objeto de comentários e desconfiança; dessa forma a despeito de, no caso, o *kuraka* esforçar-se para agradar a todos os grupos, fazendo, muitas vezes, distribuição dos bens de sua própria casa, ainda assim não consegue evitar intrigas e insatisfações. Em parte, isso pode ser explicado pelo fato de os Ashaninka não fazerem distinção entre o *kuraka* e a cooperativa, tratando-os como partes de um único domínio; tudo o que o *kuraka* possui pertence à cooperativa e vice-versa; a cooperativa funciona como uma espécie de extensão político-econômica do *kuraka*, à frente da qual está seu filho mais velho. Em razão disso, quando a cooperativa não possui uma determinada mercadoria, recorre-se imediatamente ao *kuraka* e pede-se que ele resolva o problema.

Frequentemente o chefe Kanari reclama da "falta de compreensão" dentro de seu território político, pois a maioria diz que ele esconde as mercadorias da cooperativa dentro de sua casa. Margarita Benavides menciona uma situação análoga entre os Nomachiguenga, na qual um dos chefes refere-se do mesmo modo à atitude de seu grupo para com ele: "falta de compreensão". No caso Nomachiguenga, a "falta de compreensão" decorria

"...do fato do chefe ter pretensões algo diferentes para sua unidade de residência. Queria transformá-la em uma pequena cooperativa de produção, rompendo com isto certas pautas tradicionais" (Benavides 1988:16).

Benavides explica tais "mal-entendidos" pela ausência de normas tradicionais para reger estas novas formas de cooperação e distribuição, que quebram o sistema tradicional, onde cada unidade doméstica (casa) é independente do ponto de vista produtivo. A meu ver, o reverso desse argumento é que explica tais fatos, ou seja: é o uso de normas tradicionais no entendimento das "novas formas de cooperação e distribuição" que dá origem a "mal-entendidos". Em suma, utilizam-se fórmulas antigas (tradicionais) para lidar com situações novas.

No caso dos Ashaninka, a figura do *kuraka* está visceralmente ligada à idéia de generosidade, atributo primordial de um chefe; logo, os bens que estão sob o domínio do *kuraka* devem estar ao alcance de todos os grupos que compõem o seu território político. No rio Amônia a cooperativa é gerenciada pelo filho do chefe, portanto se há falta de alguma mercadoria recorre-se à casa do chefe e espera-se que ele tire coisas de seu próprio uso para suprir as necessidades das pessoas, mesmo que isso signifique que o chefe fique sem nada. Se por ventura o chefe não agir conforme as expectativas, toda a sorte de acusações são dirigidas a ele e aos de sua casa. A acumulação de bens, em qualquer grau, é condenada e alvo de perseguições; o *kuraka*, em virtude do seu acesso ao mundo dos brancos e aos preciosos manufaturados, acaba sendo muito controlado. Ao *kuraka* só é permitido acumular prestígio, que figuraria como contraparte dessa generosidade sem limites estabelecidos. Kanari acumulou muito prestígio após a implantação da cooperativa e sua posição é privilegiada do ponto de vista político. Em contraposição a Kanari, o *kuraka* Thamiri não foi bem sucedido em sua carreira política no rio Amônia; para que se possa falar e tentar entender a história dos insucessos de Thamiri devo antes fornecer um dado, a meu ver, importante, a



saber: a minha posição dentro da rede de relações entre os territórios políticos do rio Amônia. Explico.

O fato de existir uma situação de disputa declarada entre os chefes Kanari e Thamiri, colocou um problema para a pesquisa de campo, configurando, na prática, um fator limitante. Em minha primeira viagem de campo, estive hospedada na casa do chefe Kanari e fiz contato com os grupos locais desse território político; o mesmo ocorreu na segunda viagem, pelo menos no período inicial. Isso foi entendido, dado o contexto de disputas locais, como uma espécie de aliança política com o território de Kanari; tal visão implicou em um status negativo para mim frente ao território Thamiri, a ponto de ser mal recebida por ele e ter um trânsito complicado nos grupos locais a ele ligados. Em suma: não foi possível ter acesso aos dois chefes e a seus respectivos territórios, o que resultou na imposição, dada pela conjuntura, de uma escolha.

Em decorrência disso, não disponho de dados detalhados sobre o território de Thamiri, coletados *in locu*; as informações que obtive sobre Thamiri foram em sua maior parte conseguidas junto a pessoas que ocupam áreas adjacentes à dele, quando vinham fazer trocas na cooperativa. A cooperativa fazia do território de Kanari um ponto estratégico para onde convergiam, em algum momento, grupos procedentes de diversos locais; além disso, o grupo fraterno de Kanari é numeroso, uma das fortes bases de seu prestígio, que nesse caso específico resulta principalmente do controle do fluxo de manufaturados, que aliado a outros atributos já mencionados tornava seu território o mais importante polo de poder de toda a área.

A soma dessas parcelas pesou no momento de fazer uma escolha, que, na realidade foi sugerida pela minha associação imediata com o grupo que me acolheu inicialmente e que constituía o pólo dominante de poder. Essa escolha, considerando o contexto político de disputa aberta vigente no rio Amônia entre os *kuraka*

Kanari e Thamiri acabou figurando como imposição.

Dando seguimento ao trabalho de reconstituir a história política dos dois territórios mais expressivos e de maior influência do rio Amônia, através de relatos sobre as carreiras políticas de seus chefes, passarei a falar sobre o *kuraka* Thamiri.

Desde a sua chegada ao rio Amônia, há cerca de oito anos, o chefe Thamiri estabeleceu-se no igarapé Amoninha. Veio do rio Juruá sozinho e depois de algum tempo sua esposa chegou com alguns filhos. Logo que chegou, segundo os Ashaninka, reivindicou a chefia da área do Amônia, argumentando ter sido chefe no local de onde estava vindo; os Ashaninka estranharam a atitude dele, pois ele nem sequer possuía parentes no rio Amônia. A reivindicação foi repudiada pela maioria, especialmente pelo grupo fraterno de Kanari, o mais numerososo da área.

A resposta dos Ashaninka era que eles não conheciam Thamiri, não eram seus parentes, como ele queria ser chefe deles? No entanto, Thamiri fez várias tentativas de atrair as pessoas, lançando mão de um argumento cuja força de persuasão é indiscutível: a promessa de fornecimento de manufaturados. Após algumas viagens a Cruzeiro do Sul, cidade mais próxima, conseguiu através da Funai um recurso financeiro que utilizou na compra de mercadorias, para começar uma pequena cooperativa. Ajudado por outro Ashaninka que, conforme informações, "sabia muito", pois teria passado vários anos estudando, Thamiri começou a despachar as mercadorias. O que resultou desta tentativa foi que ninguém entregou o pagamento, as mercadorias acabaram e a idéia de cooperativa foi temporariamente abandonada.

Passado um tempo, uma de suas filhas casou-se com o filho da irmã de Kanari e foi embora para o Peru; um de seus filhos casou-se com a filha de Kemari e mora com o grupo dele até hoje. A esposa de Thamiri deixou-o só e retornou com seus outros filhos ao lugar de onde tinham vindo. Apesar de ter ficado

sozinho, enfraquecido politicamente por não poder contar com o apoio de uma parentela, Thamiri não desistiu de seu objetivo: atrair pessoas e fundar seu território político.

Dando seguimento às suas tentativas, conseguiu, em uma ocasião, convencer um chefe muito idoso (cerca de 80 anos) a ir com ele para Cruzeiro do Sul buscar manufaturados; esse chefe, Takoyo, chamou seu filho e mais dois homens de seu grupo local para irem também; foi com eles o irmão de Thamiri, homem já idoso também. Foram a remo, para fazer um percurso de vinte dias ou mais. Chegando em Cruzeiro do Sul ficaram acampados na praia, em tapiris improvisados com pedaços de papelão -- como era época de seca não tiveram problemas com chuvas. Esperaram que Thamiri conseguisse as mercadorias que havia prometido, durante mais de um mês; segundo relatos, passaram muita fome debaixo de um sol tórrido, sem ver resultado algum. Cansados das promessas de Thamiri, resolveram ir embora; o filho de Takoyo foi embora levando a canoa e deixou o pai que quis esperar, pois ainda tinha esperanças. Takoyo resolveu ir em seguida junto com o menino que estava com ele e como não havia canoa, seguiram caminhando pelo barranco, na ânsia de voltar para casa. Em certa ocasião mataram uma nambu e ao alcançar a casa de uma família ribeirinha, aproximaram-se para pedir farinha; a dona da casa ao ver aquele velho com um menino, ambos vestidos com sua indumentária tradicional, saindo de dentro da mata, ficou com medo e quis gritar. Então Takoyo, que não fala português, usou todo o conhecimento que possuía da língua para se comunicar e disse: "Medo não, comadre! Eu bravo não! Eu manso! Eu quero farinha, estou com fome!" A mulher deu a farinha e ele seguiu viagem. Depois de alguns dias de caminhada chegou até Humaitá, um pequeno povoado que fica há dois dias de barco a motor de Cruzeiro do Sul, subindo o rio Juruá. Vencido pelo cansaço, não aguentava mais caminhar. Ao ver várias canoas no porto de Humaitá, pensou em roubar uma, mas havia um problema: todas estavam acorrentadas a bases fixadas na terra; mesmo assim pensou em voltar lá à noite. Quando a noite caiu, Takoyo retornou ao porto e com a ajuda do

menino conseguiu soltar a base à qual a corrente estava atada; entraram na canoa e remaram toda a noite, temendo que o dono desse falta dela e saísse a sua procura; seguiram remando durante o outro dia inteiro até a boca da noite, quando avistou fumaça em uma praia e também um tapiri, pensou:- Ah, se fosse meu filho! - e era o filho dele que havia saído na frente, deixando-o em Cruzeiro do Sul. Takoyo muito contente deixou a canoa ali mesmo e passou para a canoa do filho, seguro de que chegaria em casa.

O irmão de Thamiri também se cansou e como não tinha canoa, tomou a mesma decisão de Takoyo: ir caminhando até o rio Amônia pelo barranco. Quando estava próximo a um povoado chamado Rodrigues Alves, não distante de Cruzeiro do Sul, cerca de uma hora a motor, passou um branco de barco que o conhecia e perguntou para onde ele ia, ficando surpreso ao saber que ele, um homem daquela idade, tencionava alcançar o rio Amônia caminhando; convidou-o a embarcar e levou-o, pois morava no alto Juruá. Finalmente Thamiri desiste de sua empresa e cerca de um mês depois da partida de seus seguidores, retorna no barco de um conhecido dele.

Uma outra tentativa de fundar um grande território político e atrair muita gente, ocorreu no final de 89, quando chegaram umas cinquenta pessoas do Peru, muitos deles comparentes no rio Amônia, querendo fixar-se perto de uma fonte de manufaturados. Em um primeiro momento procuraram por Kanari e perguntaram se podiam fazer suas casas dentro de seu território, ao que ele respondeu que não tinha meios de suprir as necessidades deles, pois naquele tempo a cooperativa ainda não havia sido implantada; disse também que se quisessem ficar, a mandioca não faltaria a eles até que seus roçados comesçassem a produzir, todavia mais que isso não podia prometer. Procuraram por Thamiri e ele disse que iria a Cruzeiro do Sul para trazer as mercadorias, que ficassem trabalhando, fazendo os roçados e logo ele retornaria com o que eles estavam precisando. Assim foi feito, eles fizeram grande roçados, fizeram suas casas e esperaram durante mais ou

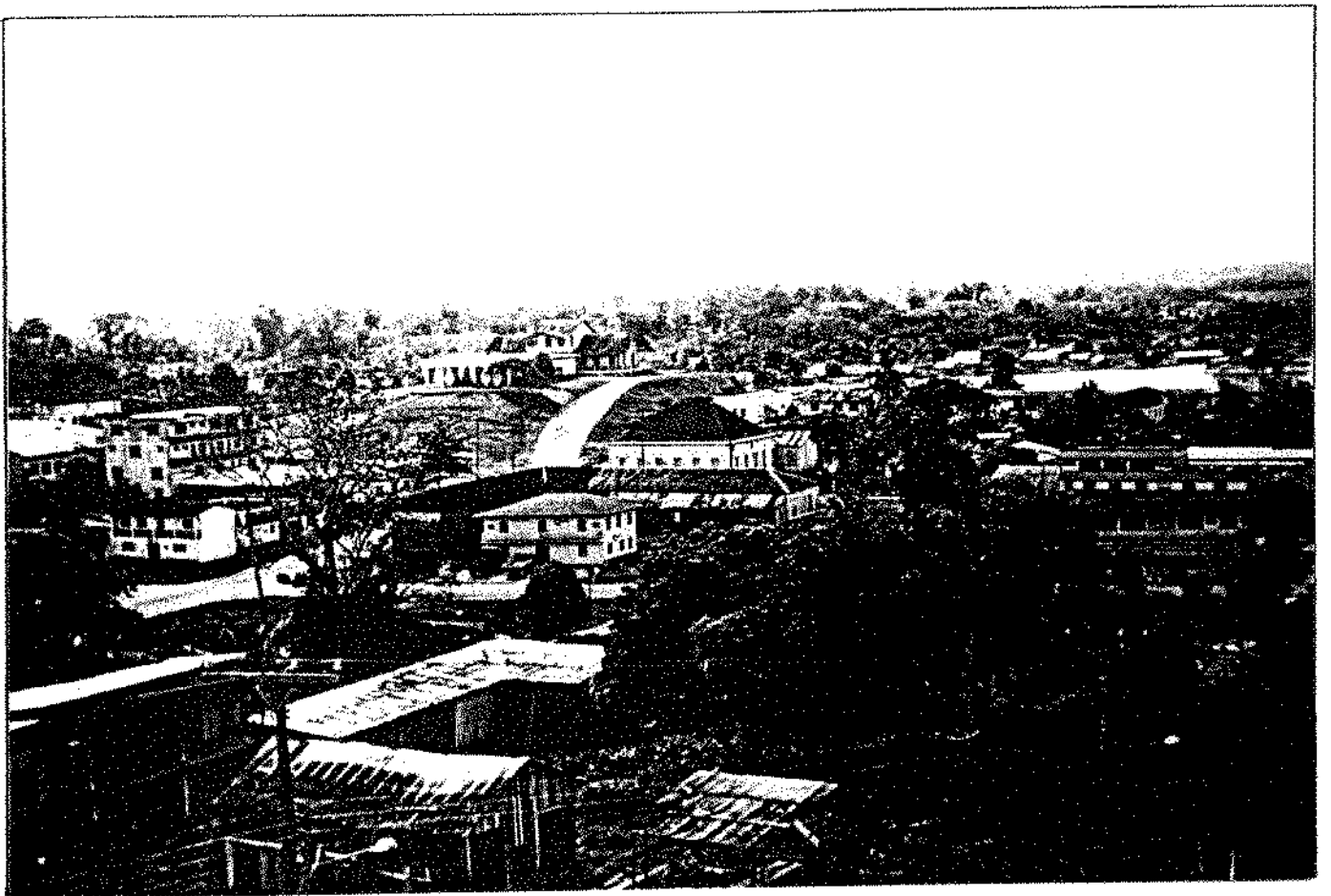


Foto 7

Cruzeiro do Sul

menos cinco meses: Thamiri não retornou conforme o combinado; foram embora para o rio Breu, abandonando suas casas e seus roçados. Quando Thamiri retornou, sem nada ter conseguido, havia uma clareira repleta de casas vazias.

Thamiri possui inegáveis atributos de um chefe tradicional, tais como ser bebedor de *kamarambi*, detentor de conhecimento das tradições dos Ashaninka, sabe conduzir cerimônias de *kamarambi* e é xamã. O que lhe falta para conseguir fundar um grande território político? Uma ponte ou uma aliança que lhe permita ter acesso aos manufaturados através de trocas, de forma a garantir a provisão necessária dos grupos sob sua influência. Isso poderia ser feito por meio de um entendimento com Kanari. No entanto, ao que parece, Thamiri não considera esta possibilidade, por tê-lo como principal opositor político. Existem alguns grupos sob sua influência, ocupando áreas adjacentes à casa dele, conformando, na realidade, um território; todavia Thamiri queria ser o grande *kuraka* do rio Amônia e atrair muita gente através do estabelecimento de um ponto de fornecimento regular de manufaturados. Outro ponto que complica muito a situação de Thamiri é o fato de não ter mulher, filhas, genros, enfim uma parentela numerosa em torno de si, atributo essencial de um grande chefe; em razão disso, não possui grandes roçados, pois sua capacidade de trabalho já está bastante limitada pela idade, aliada à falta de genros que o ajudem; falta-lhe a esposa para cozinhar, tecer, limpar o roçado e fazer *piarentsi* para que ele possa receber as pessoas. Certa vez, quando estive na casa dele, estava completamente só, rodeado por várias casas vazias; há nas adjacências três grupos locais e a casa da filha do irmão de Thamiri (BD). Um desses grupos é o do xamã mais conhecido de toda a área -- a maior parte das pessoas quando fica doente, vai para lá a fim de se curar. O grupo do irmão de Thamiri não se localiza no igarapé Amôninha, mas parece guardar continuidade com todos os grupos próximos a Thamiri.

Se a ligação entre esses grupos não dispõe de coesão

suficiente para dar origem a um território político, pelo menos pode ser descrita como sendo marcada por interação frequente e intensa solidariedade, que podem ser demonstradas, mais uma vez, por meio de episódios ocorridos em reuniões de *piarentsi*. Em ocasiões de enfrentamento entre rapazes do território de Kanari e os rapazes do Amoninha, os homens do complexo Amoninha-irmão de Thamiri uniram-se contra os de Kanari. Os rapazes, ao contrário dos mais velhos, muitas vezes, vão a reuniões de *piarentsi* em outros territórios políticos sem serem convidados; há, a meu ver, uma situação de disputa latente entre rapazes de territórios distintos, que entendem a vinda dos forasteiros (de outro território) como procura de mulheres, o que dá origem aos conflitos tão frequentes nessas reuniões de *piarentsi*. Tais disputas também ocorrem quando se bebe entre parentes próximos dentro de um mesmo território, todavia com uma diferença de frequência e grau, pois a gravidade de um desentendimento desse tipo é sempre menor e passível de ser resolvida pelo chefe (cf. Weiss (1974:397).

Um conflito entre pessoas de territórios diferentes é mais complicado por, na maior parte das vezes, mobilizar forças, revitalizar disputas antigas, acionar todo o potencial de rivalidades entre os lados envolvidos: é o momento em que aparece a solidariedade, especialmente dentro do grupo fraterno. Disputas e conflitos entre parentes próximos e entre não-parentes, em reuniões de *piarentsi* ou não, aparecem com uma frequência razoável na mitologia; um caso exemplar constitui o mito de *Pawa*, o sol, a divindade maior dos Ashaninka, no qual dois irmãos se enfrentam em uma disputa cujo objetivo era ver qual deles detinha um "saber" mais notável, o maior "poder".

"...os antigos contavam a história de *Pawa* quando foi embora.... Começou com brigas entre eles, como agora os Ashaninka brigam, foi assim que aconteceu com eles. *Pawa* também foi assim quando ele estava jogando mato, o irmão brigou com ele. *Pawa* disse:- "Eu não gosto muito do meu irmão agora...Eu sou

aquele que vai fazer tudo, como só eu sei." Outro que não acreditou nele, foi com raiva lá onde ele (*Pawa*) estava; chegou na casa dele, aí se encontraram entre *Pawa*<sup>9</sup>; o que chegou perguntou:- "O que é que você está fazendo agora meu irmão? Eu escutei que você disse que sabe bem da terra..."- o outro respondeu:- "Eu disse assim mesmo." - correu e empurrou o irmão, saiu empurrando...derrubou-o lá na frente...Um deles disse para o outro:- "Meu irmão vamos tomar banho para passar o calor, para a gente brigar! - tiraram a *cushma* e foram. Ainda estavam tomando banho quando um deles correu e afundou o outro; aí mergulhou, mergulhou até que ele perdeu a força...pegou-o pela perna e o jogou num lugar de pedra, onde ficou grudado, transformando-se em *ishiko*...disse:- "Agora ele achou o que ele queria." -...voltou e encontrou a mulher dele, disse a ela:- "Eu fui brigar com quem eu brigava; fui jogar o *andantsi*" - é como agora mesmo, quando alguém fica *ishinguiwendatsi* - quer brigar com todos, quando alguém escuta uma conversa bem pequena e está um pouco bêbado, já começa uma briga - ele ficou pensando e disse à mulher:- "E agora como é que nós vamos fazer? Todos estão desconfiados de mim! Agora vou-me embora. Vamos embora!" ( Volume II)

Este trecho do mito de *Pawa* mostra de forma clara a disputa pelo poder entre dois irmãos que tinham a mesma ambição: ser o mais sábio, o mais poderoso<sup>10</sup>. Tratando-se de irmãos, supõe-se que o conflito entre os dois possa ser entendido como um conflito interno; e como tal provoca uma quebra na coesão do grupo, o que, via de regra, é solucionado com a fissão. Um outro ponto importante é o fato do próprio informante fazer comparações com a realidade, com o que ocorre nas reuniões de *piarentsi*.

Aos aspectos evocados até aqui pela instituição do

9. Os dois eram *Pawa*.

10. Sobre a hierarquia entre os deuses, ver Weiss 1968.



*piarentsi*, soma-se ainda sua inegável dimensão religiosa. Vejamos. Os Ashaninka dizem que foi *Pawa* que deixou o *piarentsi* para eles; foi numa reunião de *piarentsi* que *Pawa* reuniu todos os seus filhos, embebedou-os e realizou as grandes transformações, antes de deixar a terra.

"Chamou todos eles e disse:—"Eu já estou quase indo embora; estou chamando vocês para me verem pela última vez, estou quase indo embora para cima." - estava cheio de filhos dele, ia longe o tanto de filhos dele, todos bêbados... ficaram bêbados, ficaram; aí ele ia transformando os Asheninka, os filhos dele, não sei em que..." (Volume II)

Segundo os Ashaninka, eles bebem *piarentsi* para agradar *Pawa* que se alegra ao vê-los cantando, dançando, bebendo. A esse respeito diz Weiss (1969:439):

"...there does appear to be a general feeling that such festivals are pleasing in the sight of *Pawa*, expressing in their own way the pleasure and contentment of the participants in the good order of the universe under *Pawa's* direction. It is mainly in this way and to this extent that a sacred quality attaches itself to these festivals and to the singing, dancing and drinking that go on at such times".

As músicas das reuniões de *piarentsi* para homenagear *Pawa* são tocadas com *sungari*, tipo de flauta de pã, instrumento usado exclusivamente nestas ocasiões. Existe uma certa batida do tambor tocada exclusivamente para acompanhar músicas cantadas em reuniões de *piarentsi* para homenagear *Pawa*. Weiss (1969:439) menciona o caráter sagrado de danças com *sungari* performadas por homens em reuniões de *piarentsi*, em particular, na região do rio Perené.

Somente em tais ocasiões os Ashaninka no rio Amônia costumam convidar uns aos outros para tocar *sungari*: "Vamos tocar *sungari* para lembrar *Pawa* que nos deixou na terra para vivermos bem!"

A dimensão religiosa do *piarentsi* é verificada entre os Amuesha, pois, segundo Granero (1985:57), o *cornesha*, o líder-sacerdote, fazia oferendas da bebida às divindades e através dela pedia a força divina, assim:

"El *cornesha* solicitaba la "bendición" de las divindades quienes compartían con los Amuesha su aliento vital(*pa'tōrefñ*) y su fuerza vital(*po'huamenc*). Esto se lograba mediante ofrendas de masato<sup>11</sup>, el cual era depositado en el piso superior del templo, o afuera ...en donde se lo dejaba durante toda una noche. Mediante el soplo ritual sobre el masato consagrado al momento de la salida del sol el sacerdote Amuesha compartía con el creador y la divinidad solar aquello que estos últimos compartieron con los Amuesha en los principios del mundo...Durante este acto de sacrificio las divindades toman la fuerza del masato consagrado (un acto conocido por el nombre de *a'mchecheñets*), a la par que lo infunden con su aliento vital (un acto conocido por el nombre de *a'tōrefñets*). Cuando los celebrantes consumen finalmente el masato consagrado incorporan esta fuerza divina" (Granero 1985:57).

Muito embora não se tenha informações de rituais análogos entre os Ashaninka, exceto uma menção ligeira de Weiss (1959) de oferendas em regiões muito influenciadas por missões, parece-me que as evidências aqui reunidas em caráter tentativo não deixam dúvidas sobre a existência de uma dimensão religiosa do *piarentsi*.

11. *Piarentsi*.

O *piarentsi* é um legado de *Pawa* e como os Ashaninka, os deuses se embriagam, brigam e brincam; quando cai uma chuva leve, é dito que os espíritos femininos que habitam a camada do universo chamada *menkóri*, a primeira acima da que vivemos, estão embriagados e alegres, jogando água uns nos outros; se *inkanitari* está muito embriagado, ele derrama seu tanque de água, fazendo cair uma forte chuva (Weiss 1969).

A faceta religiosa de uma reunião de *piarentsi* delimitada acima tenta mostrar como os Ashaninka concebem tais reuniões enquanto meio de reproduzir a boa ordem do universo, contrariando, a idéia de alguns autores que a viam apenas como "atividade recreativa ou divertimento". Ao realizar reuniões de *piarentsi*, os Ashaninka celebram os preceitos de *Pawa* e se vêem como parte da ordem correta do universo.

## CONCLUSÃO

Referida por alguns autores como um "paliativo para escapar do caráter monótono das atividades diárias"<sup>1</sup>, constituindo parte da "organização recreativa", a instituição do *piarentsi*, conforme espero ter conseguido demonstrar, ocupa um lugar central na sociedade Ashaninka, na medida em que equaciona os aspectos político, econômico, do parentesco, religioso e cosmológico dessa sociedade. Retomarei as idéias essenciais nesse capítulo, a fim de expor de forma clara os argumentos e as justificativas que aparecem na tentativa de entender o objeto da pesquisa.

A estreita ligação entre o político e o econômico, como base da unidade política, não deixa dúvidas, uma vez que, juntamente com o parentesco, integram a fórmula para a coesão do grupo e para sua permanência no tempo, além de constituírem as variáveis com as quais um chefe deve saber lidar para ter uma carreira bem sucedida. Considerando o grau de ligação entre esses dois aspectos e tendo em vista o propósito de mapear os territórios políticos utilizando como indicador a instituição do *piarentsi*, não foi conveniente, a meu ver, tratá-los separadamente.

A autonomia político-econômica dos grupos locais e em raros casos das casas, que em geral são independentes apenas economicamente, constitui regra. Mas nos locais onde verifica-se a presença de um *kuraka* abre-se o espaço para uma organização supra-local que chamei aqui "território político". Não se trata de uma forma de organização regida por princípios rígidos, sob a autoridade do *kuraka*, mas do arranjo de grupos em torno de um homem mais velho, cujos atributos lhe conferem prestígio e

1. cf. Weiss 1974.

influência que exerce sobre os demais a fim de manter a coesão e autonomia de seu território. O chefe Ashaninka guarda semelhanças com o chefe Nambikwara. Conforme Lévi-Strauss,

"...o chefe não dispõe de nenhum poder de coação. Não pode desembaraçar-se dos elementos indesejáveis, senão na medida em que é capaz de fazer partilhar a sua opinião por todos. Tem portanto de mostrar uma habilidade que é mais do político que tenta conservar uma maioria indecisa do que de um soberano todo-poderoso" (1986).

Classificada pela maior parte dos autores como uma sociedade acéfala e dispersa, entre outras do piemonte andino, com ênfase no grupo local, a sociedade Ashaninka exhibe um tipo de organização permeada por forças centrífugas que lhe conferem uma instabilidade permanente, desafiando o chefe constantemente a preencher as expectativas dos seus seguidores face a seu desempenho, sob pena de fissão. Uma dessas expectativas é que o chefe obtenha acesso regular a manufaturados, o que depende de um dos atributos essenciais -- a capacidade de tecer alianças com o exterior. A propósito deste fato, cite-se a associação entre guerra e comércio como eixo fundador do prestígio de um homem:

"Que ce soit à l'instigation de jeunes hommes en quête de prestige ou de sa propre initiative, c'est toujours "un homme nûr et aguerri", "un homme de prestige et décidé", "un bon guerrier ou un chef renommé" qui décide de la participation de son groupe à un voyage commercial..." (Casevitz 1991:24)

Uma vez que através das redes de troca o chefe obtenha os tão desejados manufaturados, considera-se implícito um pressuposto incontornável: a generosidade irrestrita. Situação análoga é a do chefe Nambikwara, diz Lévi-Strauss:

"Quando um indivíduo, uma família ou um bando inteiro sente um desejo ou uma necessidade, é ao chefe que se faz

apelo para os satisfazer. Assim, a generosidade é qualidade essencial que se espera de um novo chefe. É a tecla constantemente batida, cujo som harmonioso ou discordante dá ao consentimento a sua extensão. Não se pode por em dúvida que, a esse respeito, as capacidades do chefe não sejam exploradas até ao extremo"(1986:307).

O princípio da reciprocidade, entendido nesse caso como generosidade sem limites do chefe para com seus seguidores, constitui juntamente com seu status de guerreiro corajoso e proeminente o esteio primordial de seu prestígio. Esse ponto leva a analogias com o quadro mais amplo da problemática do poder político nas terras baixas da América do Sul.

A emergência de um *kuraka* ou *pinkatsari* entre os Ashaninka dependia até período bem recente, em grande medida, de sua proeminência como guerreiro, de seu status de *oayeri*, matador<sup>2</sup>; havia uma clara associação entre o desempenho de um homem na guerra e seu prestígio. Sobre este ponto é importante registrar a visão de France-Marie Casevitz (1985) que se distancia da maior parte dos estudiosos dos Arawak pré-andinos, pois discorda da correlação entre guerreiro proeminente e prestígio. É evidente que o status de matador não constituía fonte única de prestígio; todavia, era o atributo primordial de um chefe ou *pinkatsari*, palavra cujo significado é, nesse caso, bastante elucidativo: "aquele que é temido" (cf. Cap.I).

A negação da importância da guerra como fonte de prestígio está relacionada com a tese central de Casevitz, expressa na idéia de um acordo tácito de não-agressão firmado entre povos de uma vasta região, os piemonteses da selva central do Peru (Arawak e Pano), através de uma instituição transcultural

2. cf. Weiss 1969; Elick 1969; Seeger & Vogel 1978.

de companheirismo, *ayumpari*, a qual compõe uma extensa rede comercial. Tal acordo, com suas bases fixadas nesta instituição, promoveria segundo Casevitz uma "solidariedade transcultural". A proibição da endoguerra vigente entre os "Campa"<sup>3</sup> seria, a seu ver, estendida por meio de círculos concêntricos de sociabilidade, de caráter englobante e homogeneizador, conformando uma identidade pan-terras baixas por oposição às terras altas. Essas "gentes da floresta", sendo fiel a sua expressão, portadoras de uma "solidariedade transcultural", seriam praticantes de uma exoguerra restrita aos "não-amazônicos": os povos das terras altas e os brancos. E para fazer frente ao inimigo comum, as "gentes da floresta" exibiriam uma forte tendência à formação de confederações interétnicas, exemplificada na história recente dessas populações (Casevitz 1991). Vamos por partes.

Em primeiro lugar falemos da prática da não-agressão entre Arawak, extensiva, segundo Casevitz, aos grupos Pano dos grandes rios. Ora, se tomarmos os Ashaninka como ponto de partida para rever esta afirmação, nos depararemos com um fato curioso: como explicar a existência de uma elaborada máquina de guerra voltada somente para uma eventual ameaça dos povos "não-amazônicos"? Será que faz algum sentido falar em uma exoguerra restrita a povos não-amazônicos, quando se treinam crianças do sexo masculino, desde muito cedo, para atividades guerreiras? Destreza e agilidade constituem potencialidades que os meninos Ashaninka são incentivados a desenvolver quando ainda bem pequenos. As brincadeiras prediletas dos meninos são disputas entre dois grupos que trocam "flechas" (utilizando no lugar delas um ramo de um tipo de vegetal, sem ponta), sendo vencedor o grupo que conseguir acertar primeiro, em partes mortais, todos os integrantes do grupo adversário. Em reuniões de *piarentsi* os

a. As aspas são empregadas por Casevitz, nesse caso, para ressaltar o uso que faz do nome "Campa" para se referir a todos os Arawak pré-andinos, com exceção dos Piro.



homens costumam realizar disputas individuais nas quais têm que demonstrar sua ligeireza e agilidade em desviar-se de objetos que são arremessados contra seus corpos, em geral pedaços de pau e de barro, pedras e outros. Os Ashaninka são reputados como exímios arqueiros que, segundo contam, quando iam para a guerra não levavam flechas, mas somente o arco, pois esperavam que o inimigo lançasse todas as suas flechas, das quais eles apenas se desviavam; quando as flechas do inimigo terminavam, apanhavam apenas uma delas e o matavam. Os Ashaninka mostram-se orgulhosos de sua coragem, de suas habilidades com arco e flecha, de sua rapidez e agilidade: qualidades resultantes de um longo treino, cuja existência é, a meu ver, explicada por sua inquestionável valorização social.

Na história política dos Ashaninka do rio Amônia e do rio Breu, respectivamente, Samuel e Kitora deixaram na memória coletiva evidências de seu prestígio: ambos eram afamados matadores, líderes de inumeráveis correrias, chefes renomados que dirigiam extensas parentelas; sabiam beber *ayahuasca* e curar doenças. Granero fala dos poderes místicos e políticos do *cornesha*, chefe Amuesha (grupo Arawak do piemonte andino), que enquanto líder-sacerdote conduzia as atividades religiosas e arbitrava os conflitos internos ao seu grupo de seguidores, assim como buscava dissolver disputas entre grupos distintos; e observa que quando seus esforços nessa direção eram vãos, a guerra figurava como solução última:

"...aunque el *cornesha* nunca participaba directamente en las actividades guerreras, tenía el derecho de designar jefes guerreros (*acllarana*) de carácter temporal si todos los otros medios para resolver un conflicto habían fracasado" (Granero 1990:58).

Para dar consistência à sua tese de proibição da endoguerra -- a prática da não-agressão entre etnias Arawak e Pano do piemonte andino --, Casevitz minimiza ao extremo os conflitos

intraétnicos, inter-regionais, intra e intercomunitários, afirmando serem ocorrências localizadas e sem consequências mais graves. Com isso seria corroborada, por assim dizer, a idéia de uma exoguerria voltada para os povos não-amazônicos.

Caracterizar os conflitos internos aos grupos locais ou aos territórios políticos como pontuais e inexpressivos, expulsando o campo da oposição, do conflito e da rivalidade para as terras altas, enquanto as terras baixas figurariam como *locus* do entendimento, dos acordos tácitos de não-agressão e da homogeneização que resulta em uma identidade comum, parece ser, a meu ver, uma explicação convincente apenas se vista de uma perspectiva histórica bastante ampla.

A nível local, entretanto, tomando um grupo determinado ou mesmo um território, o quadro que emerge é certamente outro. Os conflitos existem e em larga escala, tanto entre territórios como intra-territorialmente. Os conflitos levam os grupos oponentes a se evitarem durante vários anos (cf. Casevitz 1985). Dependendo da seriedade dos desentendimentos, tais conflitos podem levar a ataques<sup>4</sup> ou causar suicídios. Para Casevitz homicídios ou suicídios constituem formas de extirpar o conflito com a morte. Contudo, admitir a existência de tais conflitos é reconhecer o espaço da oposição e da rivalidade a nível local, regional e étnico, que se contrapõe à solidariedade intensa que caracteriza, idealmente, as relações dentro de um grupo local ou mesmo de um território, onde os laços de solidariedade do grupo fraterno são muito marcados e, muitas vezes, correspondem aos limites do território.

A despeito de Casevitz defender a tese de uma identidade que se forma por meio de anéis concêntricos que abrigam etnias distintas e culturalmente próximas, ela afirma que cada

4. cf. Weiss 1974.

"comunidade" se apresenta como um microcosmo da sociedade. Isso parece incongruente, pois se o território -- que ela chama de comunidade -- se concebe como microcosmo, -- pretendendo-se independente e auto-suficiente, segue-se que seus limites são as fronteiras primeiras da alteridade, e não círculos englobantes devoradores de diferenças.

Este ponto evoca as sociedades guianesas, adeptas da ficção do microcosmo, e que preferem expulsar as diferenças a engolir-las (Viveiros de Castro 1980). Para os Ashaninka todo estranho representa um inimigo potencial e é visto com desconfiança, pois o lugar do "mesmo" em oposição ao "outro" é *nosheninka* (meus parentes próximos); o lugar do estranho, do não-parente é *isheninka* (os parentes dele); ambos se reconhecem como *Asheninka*: humanidade. Reconhecer-se como Ashaninka e fazer parte de um conjunto maior Arawak pré-andino não implica a meu ver em abolir conflitos entre unidades políticas e tão pouco suas fronteiras.

Classificar os conflitos locais ou regionais como inexpressivos ou quase inexistentes para descartar a possibilidade de guerra interétnica e em certa medida intraétnica (cf. mitologia, Vol.II), desconsiderando sua importância enquanto fonte de prestígio, para argumentar em favor de uma instituição que promove uma paz restrita, através da aliança que ocorre entre grupos ou unidades políticas particulares e não entre etnias inteiras, parece-me uma tentativa de saltar sobre evidentes contradições, objetivando, como já disse, traçar um quadro etnográfico e histórico de grandes dimensões.

Não é minha intenção questionar a importância e o lugar da instituição do *ayumpari*, que visa o estabelecimento de parceiros de troca dentro de relações de comércio à distância, presente entre os Ashaninka e ao que tudo indica extensiva a vários grupos do piemonte andino, Arawak e Pano (cf. capítulo I); pelo contrário, penso que as relações entre *ayumpari* figuram como

a contraparte das relações de hostilidade cuja expressão máxima é a guerra: faces de uma mesma moeda. Muito embora a passagem possa ser tomada como contraditória com sua tese, Casevitz (1991:25) corrobora parcialmente essa afirmação:

"Le marchandage qui accompagne les étapes de ces voyages oscille entre la recherche d'échanges équilibrés pour demeurer partenaires et d'un troc favorable pour soi, donc défavorable pour l'autre (attitude fréquemment imputée aux Piro). Toutefois le constat d'un déséquilibre munit lentement: la certitude de "s'être fait avoir" naît avec le recul des jours et "le groupe lésé cherchera à aller reprendre en force le manque à troquer" (Sahlins, op. cit.). La duperie demande compensation, mais on laisse les intérêts de la dette croître, la vengeance étant entre partenaires commerciaux un plat qui se mange froid. On ne voit donc pas les groupes rompre la trêve et se transformer immédiatement en belligérants; c'est au cours de l'expédition suivante, un après ou trois, quatre ans plus tard, que le groupe s'estimant lésé inscrit à son programme de voyage -quand il n'en est pas l'objectif unique- un raid de rapines chez ses ex-partenaires pur éteindre la dette par une prise de butin et la capture de quelques personnes..."

O desentendimento entre aliados *ayumpari* leva à ruptura da trégua, anulando a aliança firmada, anulando a parceria de troca estabelecida entre dois chefes. Ora, se não há violência, agressão ou guerra, que sentido tem falar em trégua? Casevitz insiste em tratar esta classe de conflitos como problemas locais:

"Cela créait, dans la masse des partenaires commerciaux, des foyers d'inimitié parfois tenace, mais circonscrite aux deux groupes directement concernés" (1991:25).

Mas tais conflitos não se inserem no mesmo campo da hostilidade e da rivalidade vigentes, muitas vezes, nas relações entre territórios políticos, regido pelo mesmo princípio de

oposição que desencadeiam guerras, sejam elas físicas ou mágicas?

Através da instituição do *ayumpari* a sociedade se abre ao exterior, possibilitando uma quebra na oposição entre territórios políticos, desvelando, por assim dizer, um campo de relações marcadas por solidariedade e companheirismo, que podem ser ampliadas com alianças de casamento. O reverso disso, ou a total ausência de trocas entre duas unidades políticas caracteriza uma inquestionável distância entre elas, terreno permeado pelo perigo potencial do que é de fora. A propósito deste fato diz Casevitz:

"En terres étrangères, on navigue au milieu du fleuve et dès qu'un village est en vue, on vocifère, preuve de ses intentions pacifiques. Quand l'un d'eux est un partenaire commercial ou un allié politique, il fait écho aux vociférations, s'offrant ainsi comme logeur. En revanche quand l'on approche d'un village hostile, on préfère passer ses parages dangereux de nuit et en silence à moins d'être déjà dans le grand convoi..." (1991:24)

No rio Amônia, conforme foi demonstrado, a relação entre os chefes responsáveis pelos principais polos de influência política, Thamiri e Kanari, é marcada por total evitação já há alguns anos, em virtude de uma situação de disputa e rivalidade declaradas, cujo eixo originário é o poder político. Observa-se aqui a total ausência de trocas e de tentativas efetuar alianças. Neste caso, o *piarentsi* permitiu uma leitura das relações entre territórios políticos, o que, de modo mais amplo, é extensivo às relações entre unidades menores e politicamente autônomas. Através da invariável ausência de convites para reuniões de *piarentsi* entre determinados grupos, podem ser lidas a distância, as diferenças e as rivalidades entre eles. Thamiri e Kanari nunca são vistos bebendo juntos e nas ocasiões em que rapazes do território de Kanari estiveram em reuniões de *piarentsi* nos grupos da zona de influência de Thamiri houve desentendimentos que, maioria dos casos, degeneraram em lutas corporais. Não é raro aparecerem

pessoas não convidadas para uma reunião, especialmente rapazes, e serem mal recebidas com os seguintes dizeres:—"O que é que você veio fazer aqui? Eu não te convidei! Se você quiser *piarentsi*, vá plantar mandioca! Vá fazer roçado!".

Ao nível interno de um território político, pode-se chegar a qualquer hora para beber, mesmo sem ser convidado, pois se está entre parentes; de todo o modo, a etiqueta diz que o convite deve ser feito.

Do ponto de vista das relações internas ao grupo local ou ao território político, o *piarentsi* abre espaço não somente para trocas de objetos como para trocas matrimoniais, pois é este o momento preferencial para se falar de casamento e para tomar decisões a ele relacionadas. Se o pai de uma moça sabe que ela está tendo relações sexuais com um homem, não havendo impedimentos por parte das famílias, é no *piarentsi* que ele aborda o futuro genro e dá oficialmente a filha para ele. Quando há problemas na aceitação de um casamento, o desenrolar dos conflitos, como também as tentativas de resolvê-los, tem lugar nas reuniões de *piarentsi*. É o caso de um dos episódios que relatei, a respeito de um casamento não aceito pelos Ashaninka. Outras questões internas ao grupo local ou ao território político frequentemente aparecem nas reuniões, a saber: rivalidades pessoais, disputas de cunho amoroso, brigas ocasionadas por ciúmes. Essas questões raramente são objeto da preocupação do chefe, que consegue contorná-las com relativa facilidade. Já os desentendimentos que por vezes ocorrem entre chefes de grupos locais de um território político são perigosos por trazerem em seu seio o vírus da fissão; nesses casos o chefe se empenha, lançando mão de toda a sua habilidade política para dissolver as disputas.

Beber o *piarentsi* "entre parentes", *nosheninka* (meus parentes próximos), "entre nós" em contraposição a "entre eles", *isheninka* (os parentes dele), é o ideal para os Ashaninka: espaço da reiteração. Lugar das trocas, momento das alianças antigas

serem reforçadas através de novas trocas matrimoniais, dando maior coesão ao território político; é também o lugar das trocas econômicas através do intercâmbio de objetos e serviços, e das trocas simbólicas por meio do caráter de obrigação social de que é revestido.

Receber um convite para beber *piarentsi* significa receber uma intimação para comparecer na casa de quem convidou; indica que os donos da casa querem receber as pessoas e oferecer a bebida de mandioca que, entre outras coisas, constitui a forma de partilhar um bem cuja propriedade é privada: a mandioca. Ao contrário da carne, os produtos cultivados, conforme já foi dito, não são socialmente partilhados; transformar a mandioca em *piarentsi* e oferecê-lo à sociedade constitui assim um modo de distribuição dos produtos do roçado, que ao lado da distribuição da carne figuram como símbolos de generosidade que são decodificados em um mesmo nível: saber receber, saber retribuir. A recusa de um convite indica que existem problemas ou alguma questão nebulosa, uma mágoa ou uma queixa para com a casa do dono do *piarentsi*; recusas sucessivas abalam as bases das boas relações entre grupos, podendo até provocar uma quebra no fluxo de trocas que as caracterizam. Um Ashaninka sente-se agredido quando alguém não aceita sua generosidade, pois se não se recebe demonstra-se a indisposição de dar e sem isso não há troca, não há reciprocidade. Como escreveu Marcel Mauss:

"Recusar-se a dar, deixar de convidar ou recusar-se a receber equivale a declarar guerra; é recusar a aliança e a comunhão" (1974:57).

Portanto se não há convites para beber entre determinados grupos, não há laços estreitos entre eles, não existe interação social, não há alianças: espaço da oposição. Essas

coordenadas fornecidas pela instituição do *piarentsi* constituem os limites entre o dentro e o fora, entre espaço da reiteração e o espaço da oposição, entre nós e eles, descrevendo uma espécie de cartograma político que engendra as fronteiras da alteridade.



APÊNDICE A

GLOSSÁRIO

## Glossário

*Amatsingari.* Balsa feita de toras justapostas longitudinalmente.

*Andantsi.* Aquele que procura briga, que gosta de brigar; diz-se de alguém briguento.

*Antaviari.* Um grande xamã.

*Asheriatsi.* Ato de fumar o tabaco ou de beber seu suco.

*Awaka.* Planta com propriedades narcotizantes usada na pesca.

*Awaterote.* A tradução literal é carregador de coisas. *Nuwaterote* é meu carregador de coisas. Essa palavra é também empregada para se referir aos patrões brancos.

*Ayumpari.* Aquele com quem um indivíduo faz trocas, parceiro de troca; é um Ashaninka, não é parente, pode até mesmo ser um desconhecido.

*Cushma.* Não é uma palavra da língua Ashaninka. Vestimenta tradicional dos Ashaninka usada por homens e mulheres; os homens usam-na com o decote em "V" e listras verticais, enquanto as mulheres usam-na com decote canoa e listras horizontais.

*Hami amashitxya.* Convite para uma brincadeira verbal. Desafio para uma briga que envolve luta corporal.

*Henoki.* No alto.

*Inka.* Deus que constitui o "gênio tecnológico" dos Ashaninka.

*Intxapatari*. Pá utilizada para desmanchar a mandioca no preparo do *piarentsi*. É também o nome de uma das peças do tear Ashaninka.

*Intxashi*. Ervas com propriedades terapêuticas.

*Irentsi*. Indivíduo de sexo masculino pertencente à mesma geração de ego e classificado na mesma categoria.

*Irirentsi*. Ver *irentsi*. O mesmo que *irentsi*, com indicativo de posse da terceira pessoa do singular.

*Isheninka*. Os parentes dele.

*Isheninka paine*. Os parentes dele, entre os quais aquele que fala não se inclui.

*Isheri*. O tabaco dele.

*Isheriatatsiri*. Estar fumando o tabaco; isso significa o espírito estar olhando simultaneamente outros lugares, muitas vezes, distantes; estar olhando lugares ou pessoas que estão longe; estar olhando o que vai acontecer.

*Ishiko*. Pó branco extraído de uma espécie de pedra encontrada nas cabeceiras dos pequenos igarapés; é usado como complemento adoçante quando se está mascando a coca.

*Ishinguiwendatsi*. Os Ashaninka traduzem esta palavra por "doido"(a) Esta palavra é usada para demonstrar reprovação com relação a uma atitude ou conduta de um indivíduo; aquele que se comporta mal.

*Itakarika paine*. Algo, alguma coisa.

*Itomithori*. Filho da irmã (ego feminino), filho do irmão (ego

masculino).

*Kamambi*. Ver *kamarambi*.

*Kamarambi*. Ayahuasca; bebida feita de um cipó com propriedades alucinógenas.

*Kamari*. Maus espíritos. G. Weiss (1969) traduz por demónios.

*Kamparia*. O mesmo que *Kampa*; nome atribuído aos Ashaninka que desconhecem a origem desse nome, que para eles nada significa.

*Katongo*. Montante.

*Kiparentsi*. Assado de peixes ou pequenos pássaros feito na folha de bananeira, de sororoca, embaúba e outras.

*Kirinka*. Jusante.

*Kita*. Espécie de macaco.

*Kitarentsi*. Tecido feito pelas mulheres.

*Korike*. Palavra usada para dizer dinheiro.

*Koshintsi*. Espécie de pássaro cuja característica principal, segundo os Ashaninka, é "roubar" penas de outras espécies de pássaros, cabelo, pequenos pedaços de tecido velho para fazer o seu ninho.

*Kuraka*. Palavra de origem Quéchuá, usada para referir-se ao chefe.

*Munishioki*. Modificação da palavra munição; significa chumbo.

*Nanayni*. Mãe classificatória (MZ, MMZD). Diz-se também para a

esposa do pai, que não seja mãe de ego.

*Nonki*. Sucuri.

*Nosheninka*. Meus parentes mais próximos: pai, mãe, irmãos, filhos.

*Nutomithori*. ZS, MZDS (ego feminino), BS, FBSS (ego masculino).

*Nuwaterote*. Ver *Awaterote*.

*Patxaka*. Recipiente elipsóide semelhante à cabaça utilizado para servir *piarentsi*.

*Pawa*. A divindade mais importante para os Ashaninka: o sol; é também termo para pai, em algumas regiões.

*Pawatxori*. Irmão do pai (ego masculino).

*Piarentsi*. Bebida fermentada de mandioca feita pelas mulheres.

*Pinirothori*. A palavra *piniro* significa sua mãe; *thori* é um sufixo que indica distância, distinguindo mãe real da irmã da mãe; esse termo também é empregado para fazer referência à esposa do pai (que não seja a mãe de ego).

*Pirentsi*. Ver *irentsi*. O mesmo que *irentsi*, sendo o prefixo *pi* indicativo de posse da segunda pessoa do singular.

*Pirentxay*. Significado desconhecido. Talvez esteja relacionado à palavra *pirentsi*.

*Sheri*. Tabaco.

*Skoriatatsiri*. Estar pensando em algo específico; estar procurando uma solução para um problema.

*Sungari.* Flauta de Pã.

*Tathani.* Adorno feito de sementes usado por homens e mulheres.

*Tongamendotsi.* Instrumento usado para matar. Palavra utilizada para dizer espingarda.

*Totsiroki.* Espécie de caramujo.

*Tungarihatsi.* Os Asheninka habitantes das terras altas, das montanhas.

*Tungariteki.* Ver *Tungarihatsi*.

*Txontxo.* Ponta de flecha feita de madeira utilizada, em geral, para matar passarinhos; pode também ser usada para matar animais de pequeno porte.

*Txoshiki.* Adorno masculino feito de sementes. Usa-se apoiado em um dos ombros, no sentido diagonal, de modo que a outra extremidade toque os quadris.

*Txotxoki.* Denominação geral para frutos.

*Virakocha.* Brancos.

*Warentsi.* Ver *ishiko*. Tipo de *ishiko*.

APÊNDICE B

CENSO

CENSO 1990 - RIO AMONIA

IDADE	HOMENS	MULHERES	SUBTOTAL
0-5	19	19	38
6-10	18	16	34
11-15	18	17	35
16-20	20	12	32
21-25	11	10	21
26-30	6	6	12
31-35	3	6	9
36-40	6	3	9
41-45	8	4	12
46-50	3	4	7
51-55	3	0	3
56-60	2	1	3
61-65	2	2	4
66-70	2	1	3
71-75	0	1	1
76-80	2	1	3
<b>TOTAL</b>	<b>123</b>	<b>103</b>	<b>226</b>



CENSO 1990 - RIO AMONEA

NOME	S	ID	PAI	MAE	CONJUGE
** PAROTA					
PAROTA	M	70			ONDINA
ONDINA	F	68			PAROTA
RAIMUNDO	M	27	PAROTA	ONDINA	TXEKIRO
TXEKIRO	F	19	CARLITO	MARITA	RAIMUNDO
?	F	3	RAIMUNDO	TXEKIRO	
HANKOW	M	28	PAROTA	ONDINA	NENA
SOFIA	F	22	PAROTA	ONDINA	TAPI
TAPI	M	24			SOFIA
MAPITXAQUIRO	F	19	PAROTA	ONDINA	PITXITXA
PITSITXA	F	22	KEMBIRO		MAPITXAKIRO
MARGARIDA	F	42	PAROTA	ONDINA	NAPOLEAO
NAPOLEAO	M	50			MARGARIDA
NORA	F	18	NAPOLEAO	MARGARIDA	JOAO PARMA
JOAO PARMA	M	25			NORA
ELISEU	M	12	NAPOLEAO	MARGARIDA	
TEREZA	F	50	PAROTA	ONDINA	MOISES
MOISES	M	52			TEREZA
EDSON	M	18	MOISES	TEREZA	
SHIMPI	F	19	MOISES	TEREZA	
MOTSITXA	F	17	MOISES	TEREZA	
TXONKI	M	12	MOISES	TEREZA	
EMPO	F	10	MOISES	TEREZA	
SHENONTSI	M	7	MOISES	TEREZA	
?	M	1	MOISES	TEREZA	
ROSALINA	F	45	PAROTA	ONDINA	GAUCHO
GAUCHO	M	28	BANDEIRAO	TENORIA	ROSALINA
MOKONTXO	F	18	?	ROSALINA	
TETXO	M	20	?	ROSALINA	
TOPI	F	13	?	ROSALINA	
JAI ME	M	9	GAUCHO	ROSALINA	
TSINANI	F	5	GAUCHO	ROSALINA	
?	F	0	GAUCHO	ROSALINA	
** ANTONIO					
ANTONIO	M	42	SAMUEL	MARIQUINHA	PITI
PITI	F	43	CHICO	CLEONICE	ANTONIO
FRANCISCO	M	22	ANTONIO	PITI	JURGLEIDE
MOISES	M	20	ANTONIO	PITI	
ISAAC	M	18	ANTONIO	PITI	
BENKE	M	16	ANTONIO	PITI	
DORA	F	14	ANTONIO	PITI	
BEBITO	M	12	ANTONIO	PITI	
ALEXANDRINA	F	10	ANTONIO	PITI	
VALDECI*	M	10	ANTONIO	PITI	
JULIETA	F	45	SAMUEL	MARIQUINHA	BANDEIRAO
BANDEIRAO	M	40	BANDEIRAO	JULIETA	JULIETA
SHARENGARI	M	19	BANDEIRAO	JULIETA	AWARYA/, WARENTA
ROUSHA	F	22	BANDEIRAO	JULIETA	JOAO/, CARECA
MARITA	F	16	BANDEIRAO	JULIETA	AGOSTINHO
NHEKU	M	13	BANDEIRAO	JULIETA	
MEYANTU	M	9	BANDEIRAO	JULIETA	
CLAUDIO	M	45	PAULO		ERVIRA

ERVIRA	F 35		CLAUDIO
MORYOKI	M 19	CLAUDIO	MAMISHITA
PITA	F 17	CLAUDIO	
KUMANHARI	F 12	CLAUDIO	
PAPINHA	M 10	CLAUDIO	
KYO	F 9	CLAUDIO	
KANGARI	M 5	CLAUDIO	
ARIPI	M 28	SAMUEL	
NHOPI	F 40	ROMAO	NHOPI
MAMBUKA	F 13	ARIPI	ARIPI
KYORI	M 12	ARIPI	
MOSHA	F 10	ARIPI	
TITITA	F 8	ARIPI	
TIKOTE	M 3	ARIPI	
PATXENTSI	M 17	JOAO DO MARCIO	
RIRITA	F 37	SAMUEL	
ARISSEMIO	M 45	FRANCISCO	ARISSEMIO
NENA	F 20	ARISSEMIO	RIRITA
SHARIWANGO	M 18	ARISSEMIO	HANKOW
JUANECO	M 17	ARISSEMIO	BELEM
TXOWINGO	M 14	ARISSEMIO	
BISAHIA	M 12	ARISSEMIO	
APINTO	F 11	ARISSEMIO	
RADAM	M 9	ARISSEMIO	
RIKA	F 7	ARISSEMIO	
MAYANKU	M 1	CLAUDIO	
PAULO	M 48	SAMUEL	
BEXINHA	F 25	ARISSEMIO	BEXINHA
MANKOITE	M 10	PAULO	PAULO
DUCILENE	F 8	PAULO	
CRISTINA	F 26	PAULO	TXAMUSCADO
MANOEL	M 42	SAMUEL	SHUNTAK
SHUNTAK+	F 0	KAMENTSE	MANOEL
KAMAYTERE	M 24	MANOEL	KARMINA
ADELIA	F 21	MANOEL	SHAMOTXO/ , SHONDOKI
ADELINHA	F 19	MANOEL	
WINGO	M 18	MANOEL	
WARIA	F 15	MANOEL	
NHOPI	M 7	SHAMOTXO	
TERESA	F 0	MANOEL	
JACAMIN	M 39	SAMUEL	
TXONINTXO	F 35		TXONINTXO
LUANA	F 4	JACAMIN	JACAMIN
MARIWANTXU	F 6	JACAMIN	
KUMAWE	F 46	SAMUEL	
INHARI	M 38		INHARI
SHAMOTXO	M 24	INHARI	KUMAUE
MAMISHITA	F 21	INHARI	
FACUNDO	M 19	INHARI	
WATSI	M 17	INHARI	
PITSINHA	F 15	INHARI	
LAURA	F 12	INHARI	
MELIDA	F 10	INHARI	
?	M 8	INHARI	
?	M 2	INHARI	
RABELO	M 43		
?	F 9	RABELO	
PEDRILLO	M 65	AGOSTIN	MARGARIDA

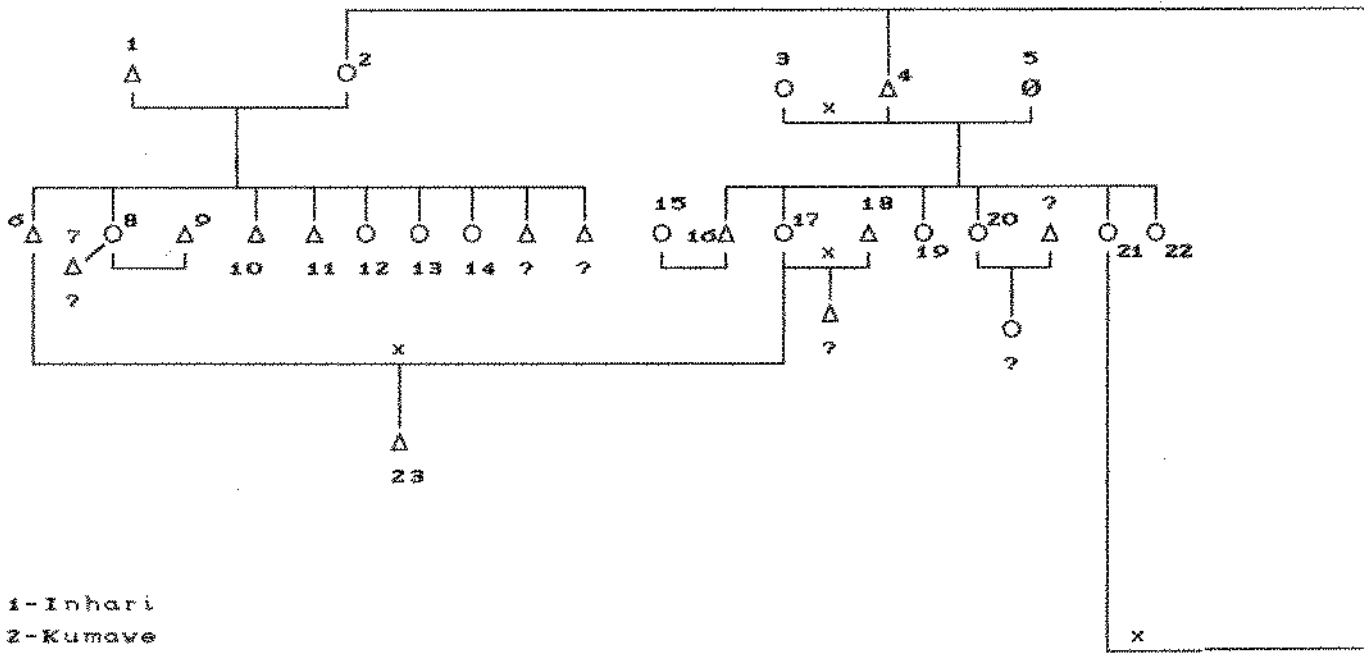
MARGARIDA	F 63			PEDRILLO
PEDIN	M 33	PEDRILLO	MARGARIDA	PARETXU
PARETXU	F 32			PEDIN
MARIA HELENA	F 30	PEDRILLO	MARGARIDA	PAULO/
JOAO	M 23	PEDRILLO	MARGARIDA	
CARECA	M 19	PEDRILLO	MARGARIDA	ROUSHA
FIA	F 15	PEDIN	PARETXU	
ANTONIO	M 12	PEDIN	PARETXU	
SARAIVA	M 6	PEDIN	PARETXU	
?	M 1	PEDIN	PARETXU	
PRETO	M 17	PAULO+	MARIA HELENA	
NEGA	F 13	PAULO+	MARIA HELENA	
MARCINHA	F 10	PAULO+	MARIA HELENA	
PAULINHO	M 7	PAULO+	MARIA HELENA	
ARIONALDO	M 3	PAULO+	MARIA HELENA	
?	F 1	PAULO+	MARIA HELENA	
** IRORI				
IRORI	M 80			TXOERANI
TXOERANI	F 80			IRORI
KEMBIRO	M 55	IRORI	TXOERANI	MIKAIRA
MIKAIRA	F 35			KEMBIRO
?	F 12	KEMBIRO	MIKAIRA	
?	F 10	KEMBIRO	MIKAIRA	
?	F 5	KEMBIRO	MIKAIRA	
?	M 2	KEMBIRO	MIKAIRA	
?	M 1	KEMBIRO	MIKAIRA	
WAPANA*	F 14			
PTSITXA	M 22	KEMBIRO		MAPITXAQUIRO
MAPITXAKIRO	F 19	PAROTA	ONDINA	PTSITXA
SARI	M 26	KEMBIRO		
** HAPON				
HAPON	M 60			KORINA
KORINA	F 58	KENTSI		HAPON
TINGA	M 22	HAPON	KORINA	
SHIPA	M 19	HAPON	KORINA	ARAHANA
TXOMI	M 17	HAPON	KORINA	
KARA	M 17	HAPON	KORINA	
?	M 12	HAPON	KORINA	
?	M 11	HAPON	KORINA	
?	F 10	HAPON	KORINA	
?	F 9	HAPON	KORINA	
?	M 8	HAPON	KORINA	
?	F 1	HAPON	KORINA	
** TUTA				
TUTA	M 50			MANERI
MANERI	F 40			TUTA
POTXOWARI	M 19	TUTA	MANERI	MARIQUINHA
KOWANYA	F 15	TUTA	MANERI	
?	F 11	TUTA	MANERI	
?	M 4	TUTA	MANERI	
?	F 1	TUTA	MANERI	
** KISHARI				
KISHARI	M 70			
MARIANO	M 54	KISHARI		MADALENA

MADALENA	F 26	SIMAO	ATXATXAO	MARIANO
YUNGAW	M 12	JACAMIN	MADALENA	
?	F 10	JACAMIN	MADALENA	
?	M 2	MARIANO	MADALENA	
?	M 1	MARIANO	MADALENA	
** MIGUEL				
MIGUEL	M 41			
** JORGE				
JORGE	M 45		AYKINTXU	
SHONDOKI	M 40		AYKINTXU	ADELIA/, SOFIA
?	M 2	SHONDOKI	ADELIA	
?	M 13	SHONDOKI		
?	M 8	SHONDOKI		
** SHONGUIRI				
SHONGUIRI	M 40			LUISA
LUISA	F 35			SHONGUIRI
?	M 13	SHONGUIRI	LUISA	
?	M 11	SHONGUIRI	LUISA	
?	M 9	SHONGUIRI	LUISA	
?	F 1	SHONGUIRI	LUISA	
** ANTONIO				
HILDA	F 25	SAMUEL	MARIQUINHA	KOWIRI
KOWIRI	M 25	KAMENTSE	KUMASHIKI	HILDA
SANTAWANGORI	M 10	KOWIRI	HILDA	
PINDOWA	F 9	KOWIRI	HILDA	
?	F 5	KOWIRI	HILDA	
PATOA	M 25	CARANGUEJO	JULIETA	NORMA
NORMA	F 32	MAURICIO		PATOA
KOWANIKO	M 12	PATOA	NORMA	
TANTA	M 10	PATOA	NORMA	
?	M 8	PATOA	NORMA	
IRANTXU	F 27	CARANGUEJO	JULIETA	LECHERO
LECHERO	M 26			IRANTXU
MOSHINHA	F 3	LECHERO	IRANTXU	
ENE	M 1	LECHERO	IRANTXU	
JOANA	F 27	ANTONIO	TENORIA	LENIRO
LENIRO	M 21			JOANA
OTITI	M 3	THAUMATURGO	JOANA	
?	M 1	LENIRO	JOANA	
** SIMAO				
SIMAO	M 65			ATXAXAO
ATXATXAO	F 48			SIMAO
KUMAYUANTXU	F 19	SIMAO	ATXATXAO	
MARERINTXU	F 24	SIMAO	ATXATXAO	
BIRINBIRINTSI	M 12	SIMAO	ATXATXAO	
PONONA	F 25	SIMAO	ATXATXAO	
** MIGUEL				
CARANGUEJO	M 35			
MIGUEL (2)	M 40			
** THAUMATURGO				
THAUMATURGO	M 60			SHUNHAKIRI

SHUNHAKIRI	F 15		TENORIA	THAUMATURGO
THAUMATURGO 2	M 13	THAUMATURGO	JOANA	
TATAO	M 7	THAUMATURGO	JOANA	
EMA	F 11	THAUMATURGO	JOANA	
** CARLITO				
CARLITO	M 45			MARITA
MARITA	F 46			CARLITO
MATHARI	M 20	CARLITO	MARITA	
KOWANYA	F 13	CARLITO	MARITA	
?	M 4	CARLITO	MARITA	
?	M 1	CARLITO	MARITA	
** GUILLERMO				
GUILLERMO	M 30			MAROHA
MAROHA	F 25			GUILLERMO
?	M 10	GUILLERMO	MAROHA	
?	M 8	GUILLERMO	MAROHA	
?	M 7	GUILLERMO	MAROHA	
?	F 3	GUILLERMO	MAROHA	

APÊNDICE C

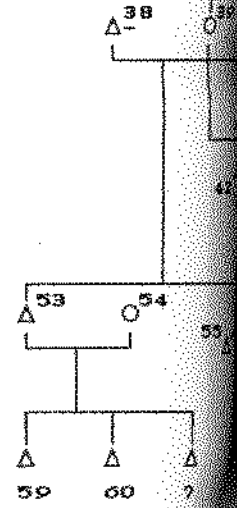
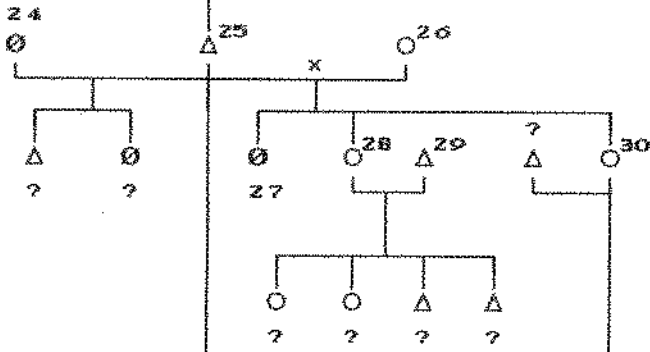
GENEALOGIAS



- 1-Inhari
- 2-Kumave
- 3-Fatima
- 4-Manoel
- 5-Shuntak
- 6-Shamotxo
- 7-?
- 8-Mamishita
- 9-Morioki
- 10-Facundo
- 11-Watsi
- 12-Pitsinha
- 13-Laura
- 14-Melida
- 15-Karmina
- 16-Kamaytere
- 17-Adelia
- 18-Shondoki
- 19-Adelinha
- 20-Teresa
- 21-Warya
- 22-Poliana
- 23-Nhohi

- 24-Ingarer
- 25-Paulo
- 26-Helena
- 27-?
- 28-Cristir
- 29-Txamusc
- 30-Yoriko
- 31-Duciler
- 32-Mankoit

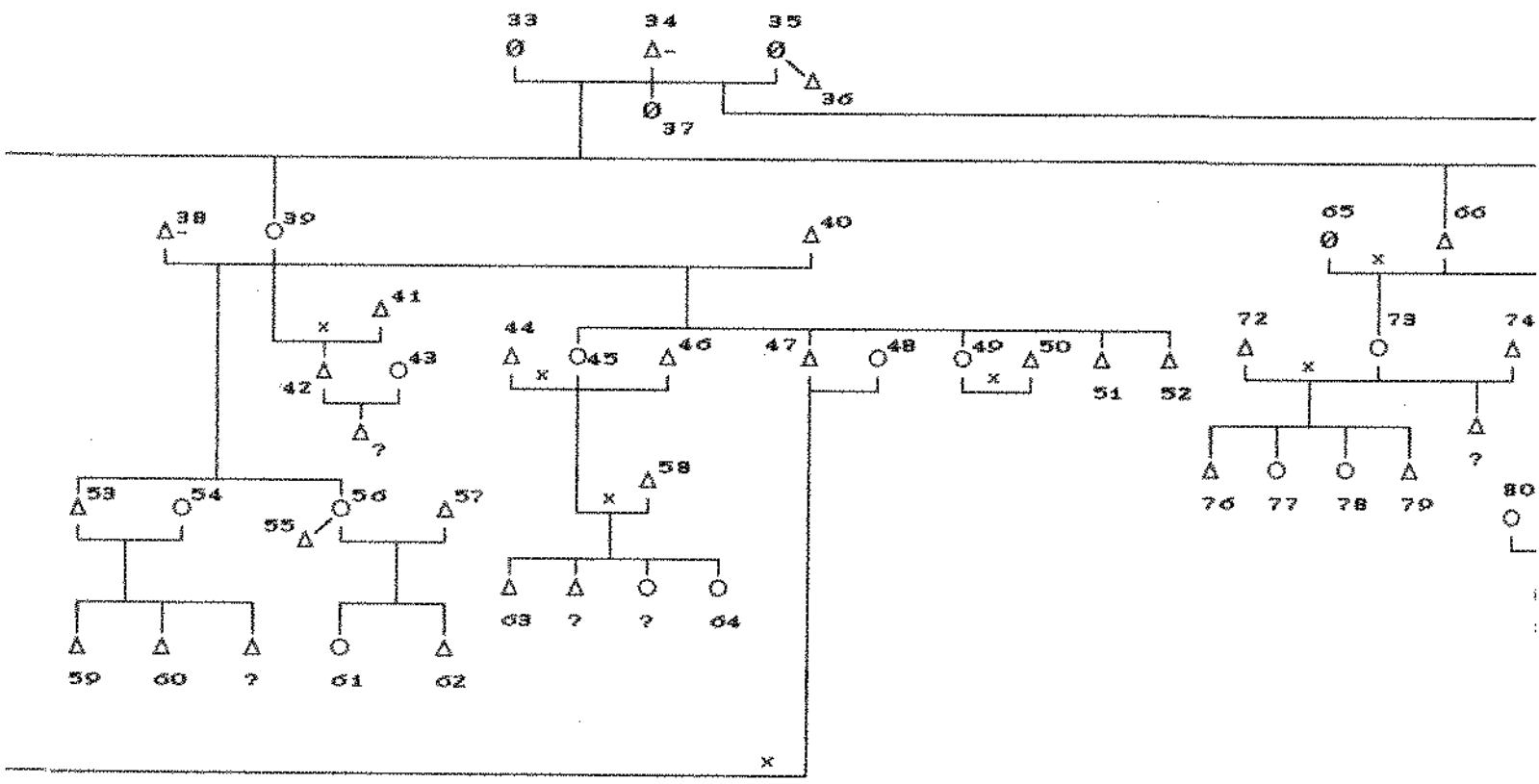
Nota: Δ- = homem falecido, ø = mulher falecida.



- 24-Ingarena
- 25-Paulo
- 26-Helena
- 27-?
- 28-Cristina
- 29-Txamuscado
- 30-Yoriko
- 31-Ducilene
- 32-Mankoite

- 33-Mariquinha
- 34-Samuel
- 35-Amelia
- 36-Rabelo
- 37-Jussara
- 38-Caranguejo
- 39-Julietta
- 40-Bandeirao
- 41-Koshantsi
- 42-Matu
- 43-Elita
- 44-Arturo
- 45-Rousha
- 46-Careca
- 47-Sharengari





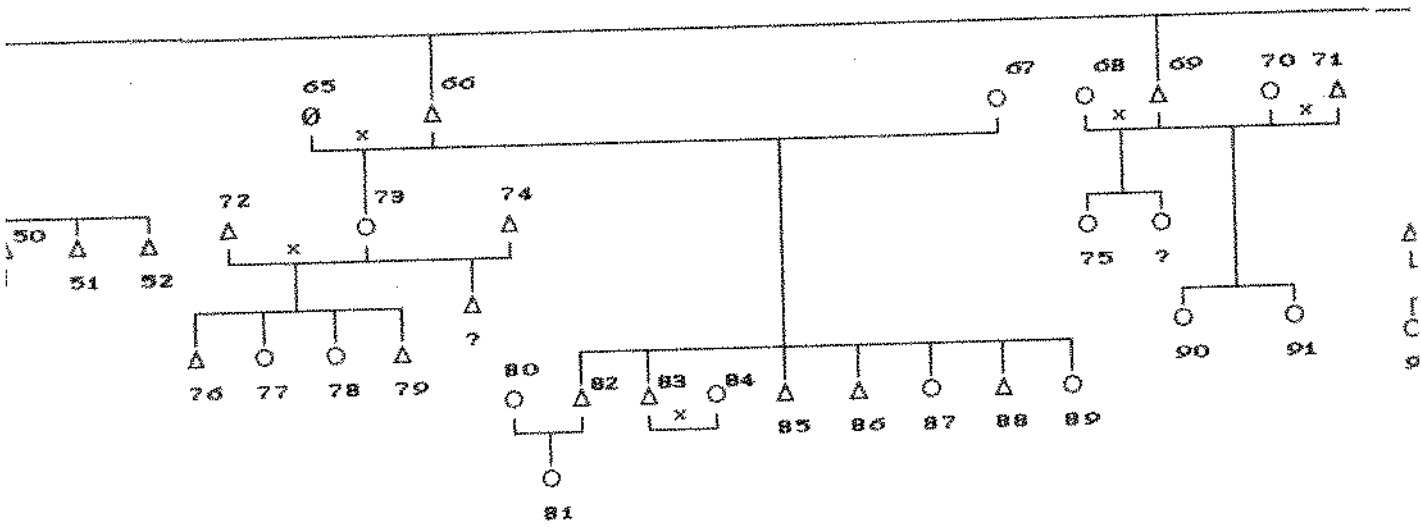
△  
32

- 33-Mariquinha
- 34-Samuel
- 35-Amelia
- 36-Rabelo
- 37-Jussara
- 38-Caranguinho
- 39-Julietta
- 40-Bandeirao
- 41-Koshantsi
- 42-Matu
- 43-Elita
- 44-Arturo
- 45-Rousha
- 46-Careca
- 47-Sharengari

- 48-Warenta
- 49-Txotoy
- 50-Agostin
- 51-Nheku
- 52-Meyanto
- 53-Paloo
- 54-Norma
- 55-Valdeci
- 56-Iranixu
- 57-Lechero
- 58-Joao
- 59-Kovaniko
- 60-Tanta
- 61-Moshinha
- 62-Ene

- 63-Anli
- 64-Salvia

- 65-Tenoria
- 66-Antonio
- 67-Piti
- 68-Madalena
- 69-Jacamin
- 70-Txonintxu
- 71-Miguelzinho
- 72-Thaumaturgo
- 73-Joana
- 74-Leniro
- 75-Yungav
- 76-Thaumaturgo Filho
- 77-Ema

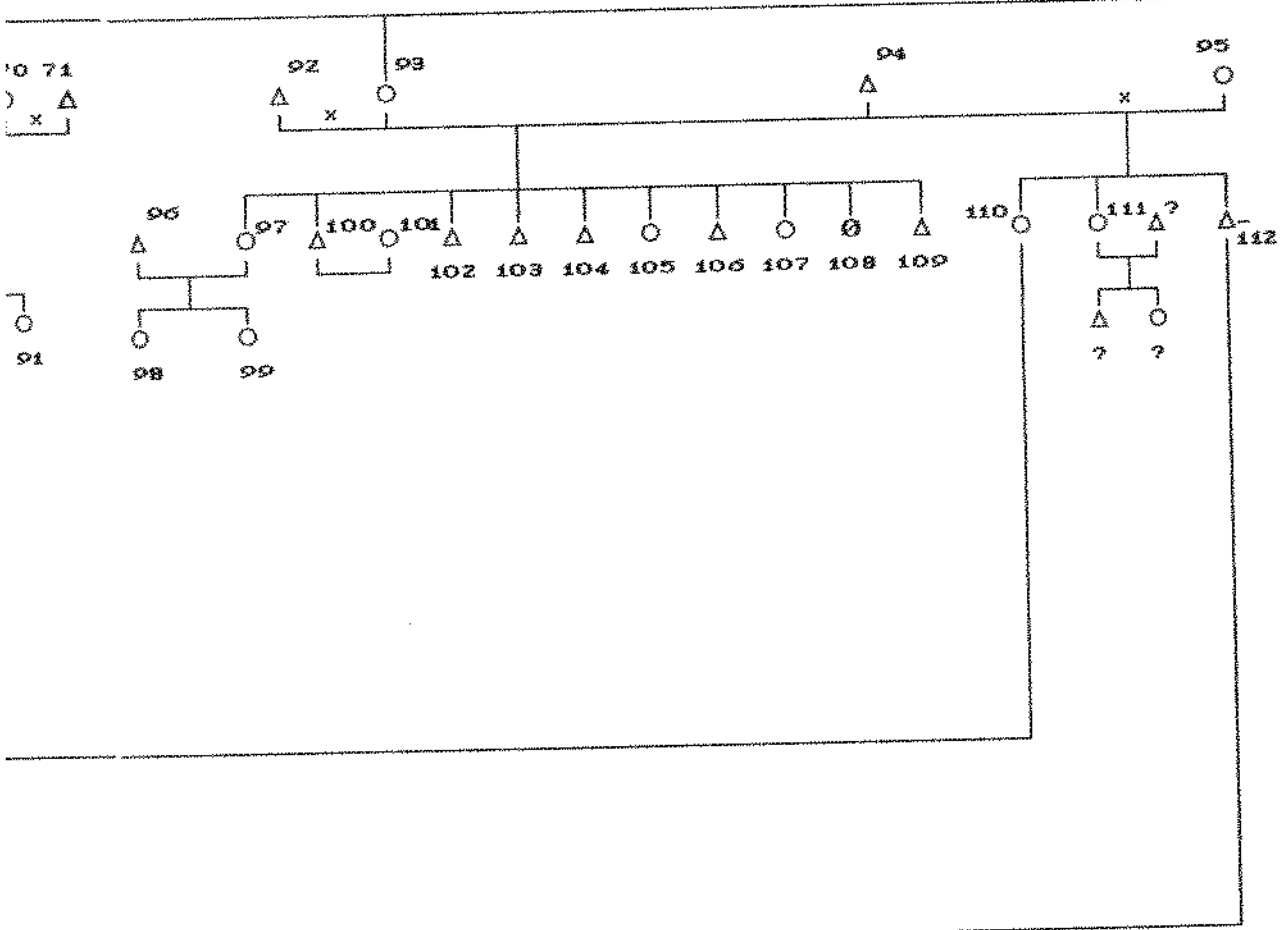


Δ  
L  
C  
9

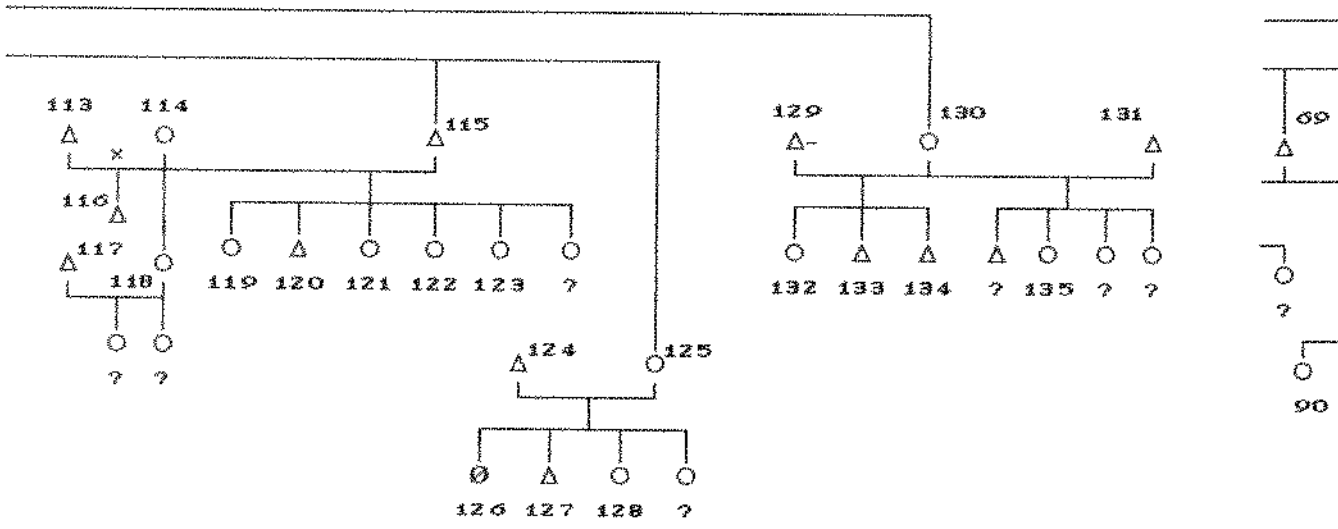
65-Tenoria  
 66-Antonio  
 67-Pili  
 68-Madalena  
 69-Jacamin  
 70-Txoninixu  
 71-Miguelzinho  
 72-Thaumaturgo  
 73-Joana  
 74-Lentiro  
 75-Yungav  
 76-Thaumaturgo Filho  
 77-Ema

78-Teodora  
 79-Otiti  
 80-Jurgleide  
 81-Francisca  
 82-Francisco  
 83-Diene  
 84-Nora  
 85-Isaac  
 86-Benke  
 87-Dora  
 88-Bebito  
 89-Alexandrina  
 90-Luana  
 91-Marivanixu

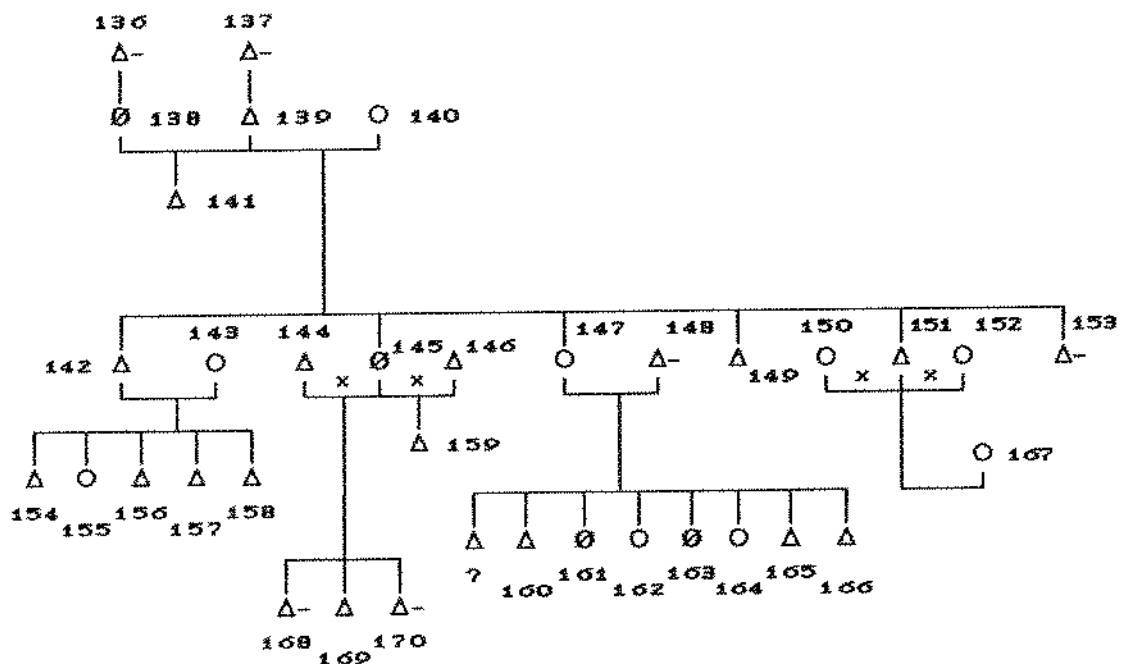
92  
 93  
 94  
 95  
 96  
 97  
 98  
 99  
 10  
 10  
 10  
 10  
 10  
 10



- |                |             |
|----------------|-------------|
| 92-Pishiro     | 106-Hadam   |
| 93-Lilita      | 107-Lika    |
| 94-Arissemio   | 108-Juanita |
| 95-Laura       | 109-Mayanku |
| 96-Txekemitari | 110-Bexinha |
| 97-Nena        | 111-Sofia   |
| 98-Nhi         | 112-Manhuko |
| 99-Hineria     |             |
| 100-Sharivango |             |
| 101-Verem      |             |
| 102-Juaneco    |             |
| 103-Txoningo   |             |
| 104-Biesahia   |             |
| 105-Marlene    |             |

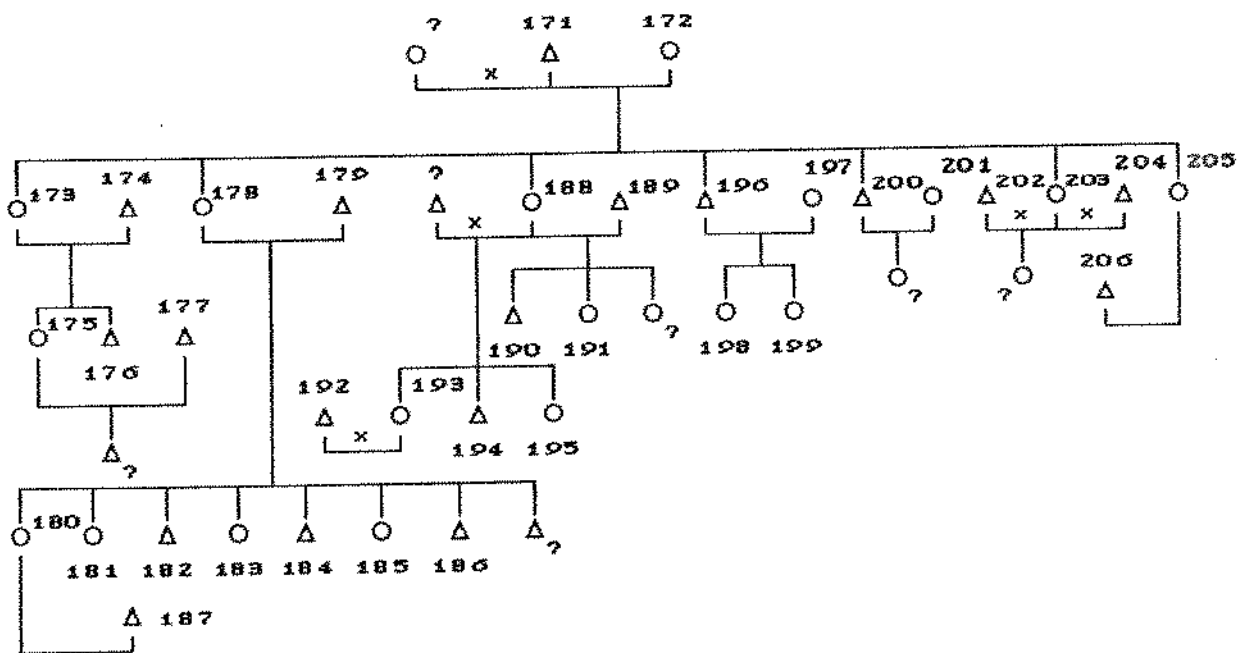


- 13-Joao do Marcio
- 14-Nhopi
- 15-Aripi
- 16-Paixentzi
- 17-Haviko
- 18-Tuteia
- 19-Mambuka
- 20-Kyori
- 21-Mosha
- 22-Tilita
- 23-Tikote
- 24-Koviri
- 25-Hilda
- 26-Kumayvantxu
- 27-Santavangori
- 28-Pindova
- 29-Henrique
- 30-Lourenca
- 31-Bandeirinha
- 32-Marinxa
- 33-Marino
- 34-Tsirotsi
- 35-Hilda



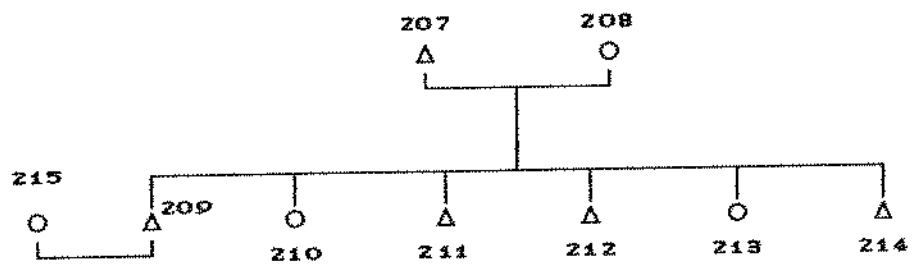
- 136-Samuel
- 137-Agostin
- 138-Jussara
- 139-Pedrillo
- 140-Margarida
- 141-Mario(Peru)
- 142-Pedin
- 143-Paretxu
- 144-Mikiri
- 145-Diakui
- 146-Patxaru
- 147-Maria Helena
- 148-Paulo
- 149-Joao
- 150-Mokontxo
- 151-Careca
- 152-Mapitxakiro
- 153-Jose Augusto
- 154-J. Antonio
- 155-Fia
- 156-Antonio
- 157-Saraiva
- 158-?
- 159-Jaime
- 160-Gerson

- 161-Pipira
- 162-Nega
- 163-Ilma
- 164-Marcia
- 165-Paulinho
- 166-Arionaldo
- 167-Rousha
- 168-Mario
- 169-Julio
- 170-Jose



- 171-Parola
- 172-Txomentxa
- 173-Margarida
- 174-Napoleao
- 175-Nora
- 176-Eliseu
- 177-Joao (Breu)
- 178-Tereza
- 179-Moises
- 180-Belem
- 181-Shimpi
- 182-Edson
- 183-Motsitxa
- 184-Txonki
- 185-Empe
- 186-Shenontsi
- 187-Shariwango
- 188-Rosalina
- 189-Gaicho
- 190-Jaime
- 191-Tsinani
- 192-Careca
- 193-Mokontxo
- 194-Tetxo
- 195-Topi

- 196-Txekemitari
- 197-Nena
- 198-Nhi
- 199-Hineria
- 200-Antxoki
- 201-Txekiro
- 202-Shondoki
- 203-Sofia
- 204-Tapi
- 205-Mapitxakiro
- 206-Pitsitxa



- 207-Pishiro
- 208-Ervira
- 209-Morioki
- 210-Pila
- 211-Kumanhari
- 212-Papinha
- 213-Kyo
- 214-Kangari
- 215-Mamishita

**BIBLIOGRAFIA**



## BIBLIOGRAFIA

- ALMEIDA, MAURO W.B. DE
- 1983 - *Levantamento sobre a Situação Atual das Populações Indígenas no Brasil*, Atualização de Dados para o Centro Ecumênico de Documentação e Informação. Viagem ao Rio Amônia, Estado do Acre. ms.
  - 1988 - Dilemas da Razão Prática: Simbolismo, Tecnologia e Ecologia na Floresta Amazônica". *Anuário Antropológico 86*: 213-226. Editora Universidade de Brasília/Tempo Brasileiro.
- AQUINO, TERRI VALLE DE
- 1985 - "Kampa do Amônia sem assistência e explorados pelos madeireiros". *Gazeta do Acre*. Rio Branco, 29 de dezembro.
- BENAVIDES, MARGARIDA
- 1987 - "Continuidade e Mudança no Sistema Político Nomachiguenga". *Simpósio ABA/ANPOCS: Investigações Recentes em Etnologia e História Indígena da Amazonia*. Belém, dez/1987 (datilo).
- BODLEY, JOHN H.
- 1970 - *Campa Socio-economic Adaptation*. Ph.D. dissertation, University of California. Los Angeles: UMI, Ann Arbor, Michigan. 1973 - "Deferred Exchange Among the Campa Indians". *Anthropos*, 68: 589-596.
- CASEVITZ-RENARD, F.M.
- 1972 - "Les Matsiguenga". *Journal de La Société des Americanistes*, 61.
  - 1976 - "Du Proche au Loin: Étude du Fonctionnement des Systèmes de la Parenté et de L'Alliance Matsiguenga. *Actes du XLII Congrès International des Américanistes*, vol. II.
  - 1985 - "Guerre, Violence et Identité a Partir de Sociétés du Piémont Amazonien des Andes Centrales". *Cah. ORSTOM, sér. Sci. Hum.*, vol. XXI, 1: 81-96.
  - 1991 - *Commerce et Guerre dans la Forêt Centrale du Pérou*. Document de Recherche du CREDAL n.221.

- CASEVITZ-RENARD, F.M; SAIGNES, Th. & TAYLOR, A. C.  
 1988 - *Al Este de los Andes: Relaciones entre las Sociedades Amazónicas y Andinas entre los Siglos XV y XVII*, tomo I. Quito-Lima: coedición Ed. Abya-Yala con el Instituto de Estudios Andinos.
- CASTELO BRANCO, J. M. BRANDÃO  
 1922 - "O Juruá Federal". *Revista do Instituto Histórico e Geográfico Brasileiro*. I Congresso de História do Brasil.  
 1950 - "O Gentio Acreano". *Revista do Instituto Histórico e Geográfico Brasileiro*, vol. 207: 3-78.
- CEDI  
 1986 - *Aconteceu. Povos Indígenas no Brasil - 85/86*, São Paulo: Centro Ecumênico de Documentação e Informação.
- CRAIG, ALAN  
 1967 - "Brief Ethnology of the Campa Indians, Eastern Peru". *America Indígena*, vol. XXVII, n. 2: 223-235.
- DENEVAN, WILLIAM M.  
 1974 - "Campa Subsistence in the Gran Pajonal". In: P. Lyon (org.), *Native South Americans: Ethnology of the Least Known Continents*, pp.92-110. Boston: Toronto, Little, Brown & Co.
- DUMONT, LOUIS  
 1957 - *Hierarchy and Marriage Alliance in South Indian Kinship*. London: Royal Anthropological Institute of Great Britain and Ireland.
- ELICK, JOHN W.  
 1969 - *An Ethnography of the Pichis Valley Campa of Eastern Peru*. Ph.D. Dissertation, University of California, Los Angeles. UMI, Ann Arbor, Michigan.

- GRANERO, FERNANDO  
 1987 - "Templos e Ferrarias : utopia e re-invenção cultural no oriente peruano". *Simposio ABA/ANPOCS: Investigações Recentes em Etnologia e História Indígena da Amazônia*. Belém, dez/1987 (datilo).
- 1990 - "Poder, Ideologia y Rituales de Producción en Las Sociedades Indigenas Amazónicas. *Amazonia Peruana*, Tomo X, número 19: pp. 27-61.
- HORNBERG, ALF  
 1988 - *Dualism and Hierarchy in Lowland South America*. Stockholm: Almqvist & Wiksell International.
- JOHNSON, ORNA & JOHNSON, ALLEN  
 1975 - "Male/Female relations and the organization of work in a Machiguenga community". *American Ethnologist*, vol. 2, n.4: 634-648.
- JOHNSON, ORNA ROTH  
 1978 - *Interpersonal Relations and Domestic Authority among the Machiguenga of Peruvian Amazon*. Ph.D. dissertation, Columbia University. UMI, Ann Arbor.
- KAPLAN, JOANA OVERING  
 1975 - *The Piaroa: a people of the Orinoco basin*. Oxford: Clarendon Press.
- LÉVI-STRAUSS, CLAUDE  
 1986 - *Tristes Trópicos*. Lisboa: Edições Setenta.
- MAUSS, MARCEL  
 1974 - "Ensaio sobre a Dádiva. Forma e Razão da Troca nas Sociedades Arcaicas". In: *Sociologia e Antropologia*, vol. II, pp. 37-129. São Paulo: E.P.U./EDUSP.
- MAYBURY-LEWIS, DAVID  
 1984 - *A Sociedade Xavante*. Rio de Janeiro: Francisco Alves Editora.

- MENDONÇA, BELARMINO  
1989 - *Reconhecimento do Rio Juruá (1905)*. Belo Horizonte: Editora Itatiaia Limitada.
- MÉTRAUX, ALFRED  
1963 - "Tribes of the Juruá-Purus Basins". In: Julian Steward (org.), *Handbook of South American Indians*, vol. III: 657-686. New York: Cooper Square.
- MURDOCK, GEORGE PETER  
1965 - *Social Structure*. New York: Free Press.
- NIMUENDAJU, CURT  
1981 - *Mapa Etnohistórico*. Rio de Janeiro: IBGE.
- ORTIZ, P. DIONISIO  
1974 - *El Pachitea y el Alto Ucayali. Vision Histórica de dos Importantes Regiones de la Selva Peruana*, tomo II. Lima: Imprenta Editorial "San Antonio".
- PASTOR, HUMBERTO R. (org.)  
1985 - *La Antropología en el Peru*. 1er. Congreso Nacional de Investigaciones en Antropología. Lima: Consejo Nacional de Ciencia y Tecnología.
- PAYNE, DAVID L.  
1978 - *Phonology and Morphology of Axininca (Apurucayli Campa)*. University of Texas at Austin, Ph.D dissertation. UMI, Ann Arbor, Michigan.
- RIBEIRO, DARCY & WISE, MARY RUTH  
1978 - *Los Grupos Etnicos de la Amazonía Peruana*. Lima: Instituto Lingüístico de Verano.
- RIVET, P. & TASTEVIN, C.  
1920 - "Le Fleuve Juruá". *La Géographie*, XXXIII, n.1: 1-22; 131-148.  
1921 - "Les Tribus Indiennes des Bassins du Purús, du Juruá et des Régions Limitrophes". *La Géographie*, XXXV, n. 5.

- RIVIÈRE, PETER  
1984 - *Individual and Society in Guiana: A comparative study of Amerindian social organization*. Cambridge: Cambridge University Press.
- ROSENGREN, DAN  
1987 - "Concepciones de Trabajo y Relaciones Sociales en El Uso de La Tierra entre Los Machiguenga del Alto Urubamba". *Amazonia Peruana*, vol. VIII, pp.39-59.
- SEEGER, A. & VOGEL, A.  
1978 - *Dados Complementares para a Delimitação e Demarcação de Área Indígena para os Índios Kampa do Alto Juruá*, Município de Cruzeiro do Sul - Acre (datilo).
- STEWARD, J. & MÉTRAUX, A.  
1963(1948) - "Tribes of the Peruvian and Ecuadorian Montaña". In: Julian Steward (org.), *Handbook of South American Indians*, vol.III, pp. 535-595. New York: Cooper Square.
- STEWARD, JULIAN H. (org.)  
1963(1948) - *Handbook of South American Indians*, vol. III, Tribes of the Forest, New York: Cooper Square.
- VARESE, STEFANO  
1968 - *La Sál de los Cerros. Notas Etnográficas e Historicas sobre los Campa de la Selva del Peru*. Lima: Universidad Peruana de Ciencias y Tecnologia, Departamento de Publicaciones.
- VIVEIROS DE CASTRO, EDUARDO B.  
1988 - "Sociedades Minimalistas: a propósito de um livro de Peter Rivière". *Anuário Antropológico* 85: 265-282.
- WEISS, GERALD  
1969 - *The Cosmology of the Campa Indians of Eastern Peru*. University of Michigan, Ph.D. Dissertation. UMI, Ann Arbor, Michigan.  
1974 - "Campa Organization". *American Ethnologist*, vol.1, n.2: 379-403.

WISE, MARY RUTH  
1986

- "Grammatical Characteristics of Preandine Arawakan Languages of Peru". In: Desmond C. Derbyshire & Geoffrey K. Pullum, *Handbook of Amazonian Languages*, vol. I, pp. 567-642. Berlin: New York: Amsterdam: Mouton de Gruyter.

Etnografia Preliminar dos  
Ashaninka da Amazonia Brasileira

Margarete Kitaka Mendes



M522e  
v.2  
16436/BC

VOLUME II

UNIVERSIDADE ESTADUAL DE CAMPINAS  
PROGRAMA DE PÓS-GRADUAÇÃO EM  
ANTROPOLOGIA SOCIAL

ETNOGRAFIA PRELIMINAR DOS  
ASHANINKA DA AMAZÔNIA BRASILEIRA

MARGARETE KITAKA MENDES

VOLUME II

CAMPINAS

1991

UNICAMP  
BIBLIOTECA CENTRAL



## INDICE

### Volume I

Índice .....	i a v
Prefácio .....	vi
1. Agradecimentos .....	vi
2. Trabalho de Campo .....	vii
Introdução .....	1
1. Objetivos .....	1
2. Trabalho de Campo .....	4
Capítulo I	
Visão Geral dos Ashaninka .....	9
1. Localização e Antecedentes .....	9
1.1. Localização geral .....	9
1.2. Antecedentes históricos .....	13
2. Economia .....	20
3. Política .....	25
4. Parentesco .....	30

## Capítulo II

Os Ashaninka do Rio Amônia .....	38
1. A História Recente .....	38
2. As Bases da Economia .....	51
2.1. Agricultura .....	51
2.2. Caça .....	55
2.3. Pesca .....	60
2.4. Coleta .....	62
2.5. Cultura Material .....	64
2.5.1. Equipamento Doméstico e de Trabalho .....	65
2.5.2. Indumentária, Adornos e Objetos de Uso Pessoal .....	67
2.5.3. Instrumentos musicais .....	69
2.5.4. Armas .....	70

## Capítulo III

<i>Piarentsi</i> .....	71
1. As Unidades: casa, grupo local, território .....	71
2. Fazer <i>Piarentsi</i> .....	78
2.1. Preparo Culinário .....	78
2.2. Preparo Social .....	80
2.3. Os Convidados .....	82
3. Reiterar os Limites Políticos .....	85
3.1. Dentro dos Territórios .....	85
3.2. Entre Territórios .....	87

## Capítulo IV

Conclusão .....	111
-----------------	-----

Apêndices

A: Glossário .....	123
B: Censo .....	128
C: Genealogias .....	134
Bibliografia .....	138

Volume II - Mitologia Ashaninka

Bloco I

1. História de <i>Pawa</i> .....	1
2. <i>Haynere</i> .....	13
3. História do <i>Aroushe</i> .....	17
4. O <i>Asheninka</i> que Procurava .....	23
5. História da Alagação .....	31
6. História do <i>Awiriri</i> .....	40
7. O Capelão e a Irara .....	45
8. O <i>Asheninka</i> que se Perdeu .....	47
9. História dos Primeiros <i>Asheninka</i> .....	55
10. O <i>Asheninka</i> e o Tamanduá .....	60
11. História de Onça .....	65
12. No tempo dos Caucheros .....	73
13. A Onça e o Jaboti .....	82
14. O Coelho e a Onça. ....	97
15. O Gambá e o Jaboti .....	101
16. O <i>Asheninka</i> do <i>Kemariiki</i> .....	105
17. Relato de uma Expedição de Troca .....	112
18. Guerra no <i>Kishiehatsi</i> .....	121
19. O Canoeiro e o Veado .....	123
20. O Casamento do Capelão .....	126
21. <i>Kari perori Asheninka</i> .....	133
22. História do Panema .....	138

Bloco II

23. História da Vida de Irori e de Txoerani .....	141
24. História de Pesca .....	148
25. História da Vida de Irori .....	150
26. História da Vida de Txoerani .....	156
27. Relatos sobre Expedições de Troca .....	159
28. História de <i>Antaviari</i> .....	164
29. História da Vida de Irori: Caçadas com o Avó .....	168
Glossário .....	174

## Índice de Mapas e Diagramas

### Volume I

Mapa 1: Os Ashaninka no Brasil .....	9A
Mapa 2: Os Ashaninka no Peru .....	9B
Mapa 3: O Império Incaico e as populações fronteiriças .....	14A
Mapa 4: Localização dos Ashaninka ribeirinhos e montanheses ..	20A
Mapa 5: Territórios Políticos do Rio Amônia .....	75A
Diagrama 1: Os Arawak pré-andinos .....	10A
Diagrama 2: Subgrupos dos Arawak pré-andinos .....	10B
Diagrama 3: Caixa dravidiana .....	31A
Diagrama 4: Terminologia de parentesco - rio Amônia .....	32A

## Índice de Fotografias

### Volume I

Capa: "Joven Indígena Campa" (desenho de Sirouy; Ordinaire, 1988)	
Capa da introdução: Kowiri	
Capa do capítulo I: Menino do Rio Breu	
Capa do capítulo II: Casa e roçado do Paulo - Rio Amônia	
Capa do capítulo III: Antônio Pianko	
Foto 1: Julieta cozinhando .....	54A
Foto 2: Ririta tecendo .....	68A
Foto 3: Casa Ashaninka .....	71A
Foto 4: Gamela para piarentsi .....	78A
Foto 5: Irantxu servindo piarentsi .....	82A
Foto 6: Acabou o piarentsi: crianças comem o bagaço da mandioca .....	83A
Foto 7: Cruzeiro do Sul .....	104A

### Volume II

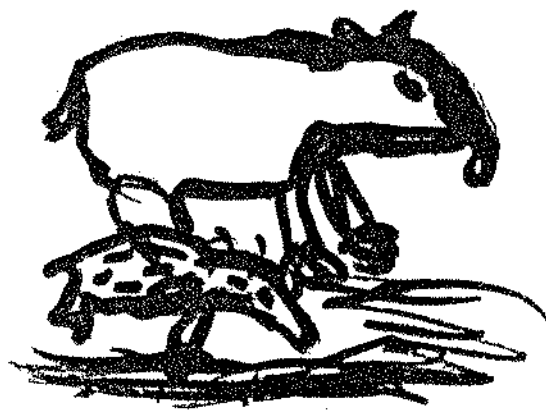
Foto 8: Arissemio .....	0
Foto 9: Irori .....	140A
Foto 10: Txoerani .....	156A

Fotos: Margarete K. Mendes.

## Observações Importantes

1. O volume II foi dividido em dois blocos afim de separar os relatos de cada informante: I) Arissemio; II) Irori e Txoerani. Os informantes Irori e Txoerani aparecem juntos num só bloco, em virtude de serem casados e suas histórias de vida coincidirem a partir de um certo ponto.
2. Palavras de difícil tradução, que não possuem um correspondente na língua portuguesa, são escritas em língua Ashaninka e em itálico.
3. Trechos que exigiram um grau maior de aproximação para serem traduzidos, foram escritos entre parênteses em língua Ashaninka.
4. Palavras cuja tradução é usualmente dada pelos Ashaninka, aparecem nos textos em negrito.
5. Palavras transcritas do original aparecem entre aspas.
6. As falas precedidas de um asterisco (\*) pertencem ao interlocutor do informante. Dois ou mais asteriscos são utilizados para indicar uma informação a respeito do texto.
7. Palavras de difícil tradução que aparecem frequentemente, foram reunidas em um glossário.
8. Explicações a respeito de trechos do texto são escritas entre parênteses em português.

MITOLOGIA ASHANINKA





B L O C O I

Fonte: Ashaninka - Rio Amônia

Informante: Arissemio

Gravação: Maio/Junho 1980

Tradução: Outubro/Novembro 1980



Foto 8

Arissemio

## 1. História de *Pawa*

Antigamente os antigos contavam história de quando *Pawa*<sup>1</sup> foi embora. Dizem que ele fez um cercado de pedra para tampar o rio e fazer com que ele corresse para lados contrários; era assim que contavam antigamente. *Pawatxori*<sup>2</sup> chamado Matxantsi escutou a história de *Pawa* quando foi embora.

Começou com brigas entre eles, como agora os Ashaninka brigam, foi assim que aconteceu com eles. *Pawa* também foi assim quando ele estava jogando<sup>3</sup> mato, o irmão brigou com ele. *Pawa* disse:

— Eu não gosto muito do meu irmão agora. *Naaka maperori, naaka Pawa*. Eu sou aquele que vai fazer tudo, como só eu sei (*naaka yotsirotsi kameta, antawoyte te noniri naaka*).

Outro que não acreditou nele, foi com raiva lá onde ele estava. Chegou lá onde ele (*Pawa*) estava, chegou na casa dele, aí se encontraram entre *Pawa*<sup>4</sup>; o que chegou perguntou:

(A) — O que é que você está fazendo agora meu irmão? Eu escutei que você disse que sabe bem da terra...

O outro respondeu:

(B) — Eu disse assim mesmo. — correu e empurrou o irmão, saiu empurrando, empurrando e derrubou-o lá na frente; onde ele caiu queimou e onde queimou não nasceu mais mato; até hoje dizem que ainda não nasceu. está bem limpo.

Aí um irmão(B) levou o outro(A) para a beira do igarapé, descendo a terra, e disse:

1. Divindade maior dos Ashaninka.
2. *Pawatxori* = FB (ego masculino).
3. Semeando a mata.
4. Os dois eram *Pawa*.

- Meu irmão, agora nós vamos brigar! Vamos lá para baixo! Vamos tomar banho!

Tinha outro ainda que era o verdadeiro mesmo.

Um irmão(B) disse para o outro:

(B) - Meu irmão! Vamos tomar banho para passar o calor para a gente brigar! - tiraram a *cushma* e foram. Ainda estavam tomando banho quando um deles(B) correu e afundou o outro; aí mergulhou, mergulhou, até que ele(A) perdeu a força. Aí ele (B) pegou o outro pela perna e jogou num lugar de pedra, onde ficou grudado, transformando-se em *ishiko*<sup>5</sup> - aqui não tem desse *ishiko* que fica grudado na pedra, só para lá que tem; esse *ishiko* chama-se *warentsi*. Ele(B) disse:

(B) - Agora ele(A) achou o que ele queria. - aí ele(B) voltou e encontrou a mulher dele, disse a ela:

(B) - Eu fui brigar com quem eu brigava, fui jogar o *andantsi* - é como agora mesmo, quando alguém fica *ishinguiwendatsi* e quer brigar com todos; quando alguém escuta uma conversa bem pequena e está um pouco bêbado, já começa uma briga. Ele ficou pensando e disse à mulher:

(B) - E agora como é que nós vamos fazer? Todos estão desconfiados de mim! Agora vou-me embora. Vamos embora! - essa coca que a gente vê agora é que era mulher do *Pawa*, antigamente. Antigamente a coca era *Asheninka*. Ela ficava comendo coca, foi aí quando começou a fazer tecido para o marido dela; foi a partir daí que os outros *Asheninka* aprenderam a fazer tecido; o tecido começou feito por ela. O marido dela chegou e disse:

- Eu quero coca! - aí ela tirou dela, deu a ele e disse:

- E agora ? O que é que você vai fazer?

- Eu vou lá na beira do rio. Eu vou olhar para arrumar para os nossos filhos ficarem e não se misturarem com os brancos depois! - era para nós ficarmos separados dos brancos, nós para baixo e os brancos para cima. Era para ser assim antigamente, *Pawa* ia fazer assim.

5. Ver glossário.

*Pawa* foi e chamou os filhos:

- Meus filhos! Vamos lá para o rio tomar banho! Vamos!

Os filhos perguntaram:

- Por que nós vamos tomar banho, *Pawa*?

- Nós vamos tomar banho para cercar o rio. - não sei onde era... acho que era nas cabeceiras do Ucayali. Aí começaram tapando com pedra, quando eles chegassem lá no outro lado do rio, estaria tapado. Começaram a trabalhar, o outro começava mais na frente. À tarde, ele disse:

- Está bom, meu filho! Vamos embora olhar sua mãe! - subiram, sentaram-se e ficaram comendo coca. Ele falava para mulher dele:

- Eu quero coca. - ela dava; ela não tirava coca de outro lugar, tirava a coca do corpo dela mesmo.

De manhã cedo ele saía e chamava:

- Vamos embora, meus filhos! - aí iam, chegavam no lugar e começavam a cercar; já estavam perto de atravessar. Aí escutaram o *koshintsi* e um dos filhos de *Pawa* saiu flechando passarinho; ficava brincando, ia na casa e dizia:

- Mamãe eu quero coca! - ela dava a que ela estava mascando e dizia:

- Pega, meu filho! E pare de estar brincando! Deixe de estar desobedecendo seu pai, não se importando com o trabalho que ele está fazendo! Isso (coca) aqui é do seu pai e eu estou guardando! - o filho voltou. Passou um tempo, lá vinha ele outra vez:

- Mamãe, eu quero coca!

A mãe respondeu:

- Agora que eu estava começando a mascar você vem pedir outra vez... De onde é que eu vou tirar tanta coca assim? Chega! Não vai desobedecer seu pai! Vá ajudar seu pai que está cercando lá o rio!

O filho respondeu:

- Está bem. - e saiu para flechar. Passou um pedaço de tempo:

- Mamãe eu quero coca! - agora não tem mais, de verdade.

Ela deu para ele, não sei onde ela guardava.

- Está aqui meu filho! Pode mascar! - ela sacudiu a cushma, aí começou a sair como formigas e ela prendendo a cushma, falou: - Está vendo meu filho? Eu disse a você para parar de estar pedindo coca aqui todo o tempo! Coca, coca outra vez! Você nem vai ajudar seu pai lá no rio! - aí ela subiu (voando) e foi cair lá acima da cerca (do lado de cima do rio) que ele estava fazendo.

*Pawa* estava fazendo a cerca, quando olhou o rio e viu baixando muita coca, falou para o filho: - O que foi que aconteceu com a sua mãe?

O filho respondeu: - Não sei! Por que?

- Olhe, baixando! Vamos olhar! - saíram, vestiram a cushma e foram. Subiu e disse: - Vamos embora meu filho.

Quando chegaram lá, viram-na prendendo a coca dela, ela fechava com a cushma e saía por outro lado, parecia formiga (o que saía). *Pawa* perguntou: - O que foi que aconteceu?

Ela respondeu:

- Nada não, foi seu filho que não me ouviu!

- Onde está ele agora?

- Ele foi para ali.

- Deixa ele aí, que agora ele vai ficar tirando coisas dos outros, como o passarinho que ele foi atrás! - o filho transformou-se no passarinho e ficou tirando coisas dos outros, entrando em buraco.

Já estava perto de tampar o rio, mas agora não vai dar mais. *Pawa* disse ao filho:

- Meu filho, agora não vai dar mais para a gente fazer a cerca! Deixa aí mesmo! Deixa aí meu filho! - ele (*Pawa*) queria cercar mesmo; estava bem perto, se tivesse feito mais um pouquinho ele tinha conseguido fechar o rio.

Era um lugar alto, de terras altas e o poder de *Pawa* ia fazer fechar tudo, como ele queria. Aí a água viria e ficaria represada; encheria e a água correria para trás, e a outra (parte do rio) correria para o outro lado, ficando duas cabeceiras do rio juntas. Nós íamos ficar nas cabeceiras do rio debaixo (*kirinka*) e

os brancos nas cabeceiras de verdade (*katongo*), nas cabeceiras do rio como era antes, mas o filho dele fez com que não desse certo.

Passou um pouco o tempo, ele disse:

- Como é que eu vou fazer agora, meu filho ?

- Não sei não como é que nós vamos fazer.

*Pawa* disse: - Agora vou-me embora para cima, meu filho. Meu filho, vamos! Agora você vai chamar tudo, *pirentxayo paine, pirentxay!*

- Sim, eu vou. - respondeu o filho.

*Pawa* disse:

- Pode acabar de chamar todos, macaco-preto, macaco-de-cheiro, veado, porco-do-mato, queixada ... Ah, não tem mais não. - aí ele(filho) pegou, pegou, pegou outros que eu não sei o que é; pegou cachorro, pegou galinha, pegou mambira<sup>6</sup>, acabou.

- Agora minha filha, agora eu vou tirar pupunha para você mascar<sup>7</sup> para mim.

- Sim, eu faço para você.

Passou, passou e ele(*Pawa*) disse para o outro:

- Sobee aqui para mim. - ele (filho) subiu, quando estava bem pertinho (do cacho da pupunha) voltou. Subiu de novo, quando foi pegando, desceu outra vez - estava com medo dos espinhos. Aí não (não deu para tirar).

- E agora ? Como é que nós vamos fazer ?

Aí chamou o urubu e disse:

- Meu filho! Agora é você!

O urubu respondeu:

- Sim, eu vou *Pawa*. - aí ele foi sem ter medo de nada, subiu no espinho, chegou a peidar; aí arrancou, derrubou lá embaixo, arrancou outro e derrubou embaixo; aí não tem mais não -

6. Animal da família do tamanduá.

7. Isso quer dizer fazer (*piarentsi*) bebida fermentada de pupunha.

olha embaixo onde ele peidou, ficou tudo pelado<sup>8</sup> .

- *Maperotatsi nutomi we! Aki so...* Você fez queimar tudo aqui embaixo, agora você é urubu mesmo! Você é que vai comer depois o que vai morrer, vai comer as coisas podres também! - disse *Pawa*.

Aí a filha do *Pawa* fez *piarentsi* para ele - dizem que ela só mascava uma vez e jogava num pote, aí enchia, ficava muito depois. Foi uma grande *piarentsi kiriki*<sup>9</sup>. Chamou todos eles e disse:

- Eu já estou quase indo embora; estou chamando vocês para me verem pela última vez, eu estou quase indo embora para cima (*henoki*) - estava cheio de filhos dele, ia longe o tanto de filhos dele, todos bêbados.

\**Piarentsi* de pupunha ?

Sim, é de pupunha mesmo. Ele(*Pawa*) dava em uma *patxaka* bem pequena e não acabava; era forte, ele dava uma cuia bem pequena para cada um e ficava bêbado - não é como aqui não, que a gente toma muitas cuias; ele não, dava uma cuia para cada um:

- Pega meu filho! Pega meu filho! - e ficava todo mundo bêbado. Aí *Pawa* foi dar para *tsia*<sup>10</sup>, ele pegou a *patxaka* e bebeu até acabar.

- Meu filho! Você não está me respeitando! Você bebeu toda a pupunha! Agora você vai ser a *tsia* mesmo! Você agora quando escutar falando *pirentxai*, você vai responder: *Tsika, tsika*<sup>11</sup>... - aí ele (*tsia*) foi embora.

Ficaram bêbados, ficaram; aí ele ia transformando os *Asheninka*, os filhos dele, não sei em que. *Pawa* disse:

-f Acabou. Meus filhos! Agora nós vamos pescar pela

8. Morreu a vegetação.

9. *Piarentsi* de pupunha.

10. Espécie de pássaro.

11. O canto agourento.



Última vez; pescar com *Pawa*, para eu mostrar como nesse rio tem muito peixe. Você não vai ver depois não! Vai ficar na espera de peixinhos bem pequenos - vieram todos que ele chamou, garça, manguari, jaburu, todos, todos com um cesto cada um. *Pawa* ficou esfregando e jogando dentro da água. Boiaram muitos peixes e lá vinha o jaburu juntando - não é como aqui não, que tem curimatã grande, no Ucayali só tem pequena. Juntaram, juntaram, juntaram, acabaram tudo. Aí *Pawa* disse:

- Agora meus filhos, - ele tinha muitos filhos - vocês vão buscar e suspender minha escada! - contam que antigamente o céu era bem baixo, bem baixo, dava até para pular e tocar nele. Aí fizeram a escada e estavam tentando suspendê-la; *Pawa* queria que somente um deles a suspendesse. Ia suspendendo e não dava, derrubava outra vez no chão. Aí chamavam outro acontecia o mesmo; chamavam outro e acontecia o mesmo; chamavam outro e acontecia o mesmo. Lá vem o que ele estava procurando, que era um beija-flor:

- Onde ele andava?

- Ele andava aí pelo tabocal.

O beija-flor perguntou:

- O que é?

Responderam:

- *Pawa* está te procurando para que você suspenda a escada dele; ele vai embora para cima, por isso que ele te chamou.

O beija-flor respondeu:

- Se eu for agora, será que eu posso suspender a escada? - ele era bem pequenino, era um Asheninka bem pequenino - Será que eu posso? Os outros experimentaram e não puderam! Querem eu, mas eu sou tão pequeno ... Então vamos! Vamos olhá-lo lá!

Lá vinha ele (o beija-flor); chegou onde estava *Pawa* e disse:

- O que é, *Pawa*? Eu vim aqui porque eu escutei que você me chamou.

- Sim, eu chamei porque eu vou embora para cima.

- Sim *Pawa*, eu suspendo a escada para você. - aí ele levantou a escada com tanta força que peidou. Fêz muita força e enganchou (a escada), disse: - Está aí *Pawa*!

- E agora meu filho? Como eu vou chamar você? Você vai virar *shomontsi*<sup>12</sup> agora!

E aí *Pawa* disse:

- Quem quer ir para cima? - *Pawa* disse que já ia embora, mas ficou e falou que quem quisesse ir, poderia ir na frente. Começaram a subir, subia outro, outro. Chegou o veado; ele vinha com dois cocos de aricori, dizendo:

- *Pawa*, eu quero ir para cima!

*Pawa* respondeu:

- Se você quiser ir, pode ir! - o veado saiu e começou a subir a escada descascando o coco para comer; eu não sei o que foi que deu, que o coco saiu na cabeça dele. Ele voltou e *Pawa* disse:

- Agora é você que vai ser transformado em veado! - esse chifre que a gente vê agora nele, veio do aricori. A gente escutou que foi do aricori que veio o chifre do veado.

Aí começaram a subir, outro, outro e estava chegando o tempo de ele ir. Ele ia transformando todos em: papagaio-sujo, macaco-preto, macaco-barrigudo, cairara, cobra, escorpião; aí acabaram todos e ele disse que ia embora.

Lá vinha a preguiça e *Pawa* disse:

- Vamos! Pode ir na frente!

Ela levava *kumari*<sup>13</sup> nas costas e dizia:

- Eu vou levar para eu pegar nambu lá em cima, nas terras altas.

Lá vinha o porco-espinho trazendo um monte de flechas e *Pawa* terminou de subir a escada. Ficou olhando e esperando quem vinha atrás. Olhando para baixo, viu o porco-espinho e a preguiça andando bem devagar, lá atrás. Aí chegou o tempo e *Pawa* derrubou a escada que caiu lá no chão. A preguiça caiu ficando coberta com o *kumari* dela, por isso que a gente a vê agora vestida. O porco-

12. Espécie de beija-flor.

13. Significado desconhecido.

espinho caiu e as flechas enfiaram nele, então colocaram nome de *tontori* nele.

*Pawa* foi embora, foi assim que *Pawa* foi embora. Agora a gente escuta que de onde o *Pawa* veio, onde ele ficava, ainda está do mesmo jeito. Ainda estão lá duas coisas que ninguém sabe como é que chamava. Tem a casa do *Pawa* antigamente, não sei onde é... no *Pareneki* (rio Perene), tem a casa dele que ainda está bem direitinho. Chega *Asheninka* olha a casa, como antigamente o que passava olhava a casa e a casa lá ainda. Tem *Asheninka*-pedra do mesmo jeito ainda; tem o nariz, tem um homem no meio, uma mulher de um lado e outra mulher do outro, foi aí que começou *koko*. A casa dele ainda tem como um assoalho num buraco, o sentador dele, dentro tudo vazio; tem uma mala grande, grande mesmo, bem tampada; está lá do mesmo jeito, quem vai poder mexer? (O *Arissemio* riu e disse:)

- Não tem como abrir, meu filho! É de pedra! É pedra como uma mala, é mala mesmo! Era bom que a gente cortasse para olhar o que tem dentro. Ninguém sabe o que é, não sei se é "ouro"... não sei o que foi que *Pawa* colocou dentro antigamente. É como nós que colocamos o que a gente acha dentro de mala; acho que ele também era assim. Ninguém mexe na mala dele, a gente vê lá no lugar. A pedra é como um sentador de branco. Ninguém mexe, ninguém pode com ela. Lá se escuta galinha cantar, tem lago onde o galo canta dentro. Os brancos pescaram nesse lago quando começaram a andar por lá...

\*É o *Pawa* ?

É por isso que ele foi embora mesmo! Estavam chegando para pescar. Disseram:

- Espera aí que agora eu vou pescar! - foi e furou o milho no anzol, aí jogou. Sentiu puxando e puxou a linha de volta: era uma galinha. Aí pegou um pedaço de banana furou com o anzol, jogou e puxou o peruano enganchado pela barriga; jogou-o no seco. Enganchou no anzol um pedaço de carne e jogou: puxou um cachorro. O que estava pescando pegou um terçado e começou a cortar o peruano todo, cortou o cachorro, cortou a galinha; aí cortaram, cortaram: de cada pedaço deles saía um outro como eles. Então eles

(os Asheninka) disseram:

- Vamos fugir! - e fugiram. Quem estava mexendo (no lago) era *Inka*; *Inka* era Asheninka antigamente, filho de *Pawa*. Aí eles foram e disseram:

- O que é que nós vamos fazer agora ? - lá vinha Asheninka, *isheninka paine Inka*, filha dele; aí ele a levou.

\*Quem era *Inka* ?

*Inka* era filho de *Pawa*, antigamente. Aí *Inka* levou a filha dele.

- E agora ? Como é que nós vamos fazer ? - disseram e correram fugindo. Foi aí que começou o *Inka* ir embora para baixo (*kirinka*); foi embora agora, ele ficou onde acaba a água (o rio); ele está lá agora, até agora. Dizem que foi o *Inka* que ensinou a flechar, fazer a flecha, fazer o arco, fazer *txontxo*<sup>14</sup>; fazer canoa, fazer gamela para por o que a gente quisesse, para colocar *piarentsi*; fazer tambor, fazer cocar, ensinou tudo, tudo mesmo que ele "estudou" que a gente ia precisar, tudo, tudo mesmo ...

\*Que o *Pawa* mandou ensinar ?

Isso, isso mesmo! Que o *Pawa* mandou ensinar. *Kitarentsi* que a gente está vendo agora, foi daí também; as mulheres que ensinaram, disseram:

- Isso aqui, os que vão nascer vão fazer também! - ensinou a fazer fuso, fazer a cuia para fiar dentro, torcer o algodão para ficar forte, tudo. O homem ensinou a fazer muitas coisas, canoa. Ia ensinar a fazer *tongamendotsi*, era para nós fazermos e não para nós comprarmos nos *virakocha* como nós compramos agora. Era para ser como arco agora que a gente corta a pupunha e faz; faz e sai flechando, era para ser assim *tongamendotsi*. Se ele tivesse nos ensinado a fazer outras coisas também, era furar pau e a gente ficava com *tongamendotsi*, mas os peruanos foram pescar lá, espantaram todos eles e tomaram, como

14. Ponta de flecha de madeira usada, em geral, para matar pássaros.

dizem, o que ele tinha estudado; por isso é que agora nós não sabemos fazer nada, ninguém sabe, ninguém sabe o que a gente ia fazer. Por isso que agora é assim quando a gente quer uma "espingarda", vai comprar nos *virakocha*. Antigamente se ele tivesse nos ensinado, nós íamos fazer agora.

Passou, passou, até agora dizem que o *Inka* está para baixo (*kirinka*) onde acaba a água. Até agora ficaram os *Asheninka* que contam a história do *Pareniki*, onde tinha sal antigamente, onde os *Asheninka* ficavam, como aqui agora. Tinha muito sal, uma pedra grande, quando caía chuva ficava bem branquinho; quando o sol esquentava, via-se o sal bem branquinho. Ninguém se importava com o sal, mas quando os *virakocha* chegaram, - vieram não sei de onde... acho que foi de Lima - viram a "riqueza", viram o sal. Aí ele foi, terminou o caminho e contou lá, que tinha visto muito sal dos "*Kamparia*", que eles comem. Ele contou:

- Eu vi a casa do *Pawa*, onde ele morava antigamente, - contou tudo. Lá vem eles<sup>15</sup>, ficaram lá onde o *Pawa* morou antigamente. Fizeram um campo que foi longe mesmo, sem ter um mato; ficou só um pedacinho de mata e lá tem nambu, veado. Os *Asheninka* que moram no *Kishiehatsi* ficam na espera, nos pedaços de mata que existem no meio dos campos e flecham nambu-azul, nambu-galinha; o que eles comem, não sei de onde é que vem. Aí os peruanos foram morar lá e ficaram com o sal, tamparam todo o sal. Fizeram roçado, no lugar do sal fizeram uma casa grande de "cimento" e cobriram tudo, não entrou mais nenhuma abelha lá. Não vai mais nenhum *Asheninka* lá cortar sal como antigamente, ficaram com medo. Agora quem quer sal vai comprar. É, é assim. Antigamente os *Asheninka* não tinham medo, o que chegava só era tirar (sal), aí cortava. A gente via sal jogado, a chuva que ia acabando. Agora estão lá olhando o tempo todo. Agora os *Asheninka* foram para outro lugar, o sal era aqui<sup>16</sup> e eles foram para o

15. Os brancos.

16. Explica a localização com gestos.

*Pareneki*, onde se juntaram os Asheninka que os brancos expulsaram; foram para lá eles. Fugiram deles, fugiram porque não quiseram trabalhar para eles; porque tinham medo que era muito trabalho que os brancos mandavam fazer. Mandavam plantar café, cacau, faziam outras plantações, laranjal, muito, foi longe. Onde tinha sal não tem mais terra não, eles acabaram. Aqui eles ainda estão cuidando da terra, lá não: eles acabaram, foi tudo. Até agora dizem que ainda está assim lá.

## 2. Hayneri

Dizem que antigamente Asheninka era *antaviari*. Foram para cima da terra<sup>1</sup>, chegaram em cima da terra e disseram:

- Vamos imitar<sup>2</sup>, para nós olharmos o que nós vamos comer! Vamos! - levou o avô dele também - Vamos por aqui!

Lá na frente fizeram uma casa. Era bem de tardezinha, quase escurecendo e ele foi caçar; foi, aí imitou os pequeninos,<sup>3</sup> uru e muitos tipos de nambu. Trouxe e deu para o avô dele comer; o avô comeu, comeu, comeu, gostava muito de nambuzinha ele. Quando foi escurecendo, aí ele viu *kita*, ele (neto) gostava muito de comer *kita*, viu-o comendo fruta de embaúba, disse:

- Vovô! Você quer ver? Eu vou flechar um.

O avô disse:

-Para quê meu neto? Esse daí a gente chama *haynaytere*<sup>4</sup>, faz aparecer rato, lagarto, aparecer paca, coatipuru, macaco prego, macaco de cheiro. Você o vê de cócoras assim, toca nele, ele pula em cima e corta o pescoço da gente! São bem amolados os dentes dele! Se a gente se desviar e jogá-lo no chão, quando se vira vem mais, vem mais, vem outro, vem outro, até aumentar muito!

Aí ele foi, subiu no pau e ficou na espera para poder flechar. O avô dele que era *antaviari* disse:

- Meu neto, você não me escuta! Eu disse para tomar cuidado para ele não te morder!

O neto respondeu:

- Ah! Se ele me morder vovô, não dá nada! Eu vou é comer a cabeça dele agora. Depois quando eu estiver comendo, você vai

1. Em uma terra alta.
2. Os animais que eles querem matar.
3. Animais e pássaros.
4. Não foi possível traduzir.

dizer: - Me dá um pouco do tutano dele meu neto? - ficou lá em cima do pau, armou arco e sentou-se.

Aí eles (os macacos) vinham pulando. O outro neto dele falou:

- Vovô vamos olhar *pirentxay*! Olha o jeito dele!

Aí um deles parou bem pertinho do que estava em cima do pau, e ele o flechou: ficou (o macaco) gritando. Ele desceu e foi lá onde o macaco caiu com um pedaço de pau, um pedaço de pau bem pequeno; quando foi bater, ele (o macaco) pulou no pescoço dele, derrubou-o no chão, pegou a cabeça dele na mão e ficou gritando. Ele ficou grande como um paruacu. Lá vinha um vento forte quebrando tudo, ficando limpo embaixo. Começou a aparecer paca, coatipuru. O avô disse para o outro neto:

- Meu neto vem aqui nas minhas costas para eu te carregar!

Aí eles pararam no toco das palhas do patoá.

- Agora meu neto, você fica aqui! Nós vamos ficar aqui para olhar *pirentsi matxaki*<sup>5</sup>. - olharam para baixo e viram muitos: como paruacu, como porco do mato, tudo comendo, comendo<sup>6</sup>.

O *antaviari* dormiu e foi embora. Viu o pote dele, onde ele cozinhava *kamambi*, desse tamanho (indica com gestos o tamanho do pote). Aí chegou o dono (do *Haynaytere*) e o avô disse:

- O que é que você está fazendo meu neto?

O dono respondeu:

- Nada não vovô; foi você quem quis! Foi você quem foi lá mexer com ele!

- Não fui eu não! Foi o meu outro neto! - disse o avô.

- Foi? Agora manda voltar tudo!

- Ah! Não pode não! Deixa comer agora ... - respondeu o avô.

O dono disse:

- Não? - correu e empurrou o pote dele de

s. Significado desconhecido.

a. O neto que tinha morrido.



*kamarambi*, que saiu rolando e caiu lá embaixo, derramou tudo.

Aí ele (o avô) voltou; lá ele se acordou e disse:

- Meu neto! Não tem mais não agora! - aí o macaco prego ficou bem parado, nem se mexia.

- Meu neto! Vem nas minhas costas! Eu vou te carregar - botou ele nas costas e pulou lá na outra terra alta e disse: - Pronto meu neto! Pode abrir os olhos! - ele abriu os olhos e foram. Quando chegaram, contaram para a mãe e para o pai dele:- Eu vim aqui meu genro... acabaram com meu neto!

- Quem foi que acabou com ele? - perguntou o pai.

- Foi comido pelo *hayneri*. - respondeu o avô.

O pai disse:

- Foi verdade mesmo? Como você voltou? Por que você não cortou tudo com o terçado? Um (*hayneri*) desse tamanho, tão pequeno era cortar um, outro, outro, e acabava com todos! O que fosse descendo a gente cortava de novo!

O avô respondeu:

- Você quer dizer que eu estou mentindo, meu genro? Então vamos lá olhar!

O genro disse:

- Então você vai ver como eu sou! - amolou o terçado dele, desconfiando do sogro; amolou bem o terçado e disse:- Agora vamos embora! Foram e chegaram lá de tardezinha; chegaram tarde, aí dormiram.

No outro dia quando já estava ficando tarde, ele gritou quando os viu:

- Estão com fome? Podem se quebrar aí!

\*Estavam ainda no mesmo lugar?

Estavam; não tinha como fazê-los voltar, derramaram todo o *kamarambi* dele. Estavam lá comendo folhas de pau.

Aí ele (o pai) viu-os (*hayneri*) e flechou-os; quando caíram no chão, correram todos para cima dele. O *antaviari* pulou e ficou lá em cima trepado no pau, ficou lá de cócoras olhando. Aí vinha só pulando em cima dele, mas ele tinha levado o genro dele. Disse:

- Vamos ficar de costas um para o outro meu genro! Olhe

para lá! Que eu olho para lá. - foram cortando; nem viram quando caiu um lá de cima na cabeça dele, cortou o pescoço dele e derrubou-o no chão. O outro ficou sozinho cortando e derrubaram-no também. Ficaram comendo.

O *antaviari* pulou de lá e foi embora. Falou para a filha quando chegou lá:

- Acabou o meu genro, eles o comeram. Ele estava desconfiando de mim e disse que ia flechar todos eles; como a gente vai poder flechar? Se fosse só um...mas são muitos que aparecem, aparece coatipuru, um que se parece com porco-do-mato, e no alto aparece macaco-prego, macaco-cairara e outros que pulam também: macaco-de-cheiro, macaco-soim! A filha respondeu:

- Foi assim? Ficou lá?

- É, ficou lá... o que é que a gente podia fazer? - disse o pai.

- E agora? O que é que nós vamos fazer? - perguntou a filha.

- Não tem o que fazer! Vai ficar lá mesmo! - respondeu o pai.

- É... - disse a filha.

Os outros também que foram por lá, viram ainda tudo lá do mesmo jeito. Ninguém pode fazer nada, ninguém acaba com eles matando. Era bom a gente pegar gasolina derramar lá e tocar fogo, deixar tudo de rabo pelado.

### 3. História do *Aroushe*

Dizem que antigamente o beija-flor, *Aroushe* era o nome antigamente não sei de que. Viram, viram tudo e outras coisas também, aranha. Contam que *Pawa* disse:

- Não mexe com ele não, meu filho! Cuidado para o *pirentsi* não te flechar! Ele é muito forte, não vá brincar<sup>1</sup> com ele!

Aí ele (filho de *Pawa*) foi; chegou lá e gritou:

(A) - Meu irmão! O que você está fazendo?

(B) - Nada não, meu irmão. Eu estou sentado aqui mesmo.

(A) - Meu irmão, me fleche!

(B) - Por que eu vou te flechar? Eu não tenho porque te flechar! Eu posso te matar, minha flecha tem veneno!

O outro (A) olhou para a flecha dele que era bem pequena e disse:

(A) - Como tem veneno (e é forte) uma flecha pequena como essa?!

(B) - Não desacredite! É pequena, mas se eu te flechar, você morre.

(A) - Então experimenta em mim!

O arco dele era bem pequeno, e as flechas eram desse tamanho (indica o tamanho com gestos).

(B) - Está bem, então vou experimentar; vou ver se seu coração faz *Panhe*<sup>2</sup>.

(A) - Fleche meu pé! - aí ele(B) flechou bem devagar e o outro(A) ficou gritando:

1. A mesma palavra significa brigar, teimar.

2. Falhar, parar de bater.

(A) - Ai, ai, ai...meu irmão você vai matar! Meu irmão você vai me matar! Meu irmão você vai me matar!

Aí ele(B) foi e tirou *intxashi* dele, que ele sabia que fazia ficar bom; ele pingou em cima e ficou bom.

(B) - Está vendo o que eu te falei ainda agora?

(A) - Agora eu vi como é venenosa (forte) sua flecha! - ele(A) foi embora, foi olhar os filhos dele; viu que estavam todos lá, viu-os com as flechas de bico de taboca, sem fazer ponta, disse: (A) - Meu irmão!

(C) - Sim?

(A) - Estas aí são suas flechas?

(A) - O que é que você mata com isso aí?

(C) - Eu flecho qualquer coisa.

(A) - Sem fazer a ponta?

(C) - É, é muito venenosa.

(A) - É verdade mesmo? Com a ponta desse jeito, só escorrega! Nem entra!

(C) - Entra sim, com essa daqui é que eu como.

(A) - Então vamos! Fleche meus pés bem devagarzinho! - aí ele flechou e o outro(A) começou sentir dor, começou a gritar: (A) - Ai, ai, ai...você vai me matar meu irmão. Está chegando no meu coração meu irmão, você vai me matar agora!

(C) - Se você quiser, pode morrer! - acabou. Ele foi buscar *ravindawo*<sup>3</sup>, pingou em cima e passou a dor.

(A) - Ah, agora eu vi! Tua flecha é venenosa! Quase você me matou.

Aí ele foi embora. Ele viu *kembiro*<sup>4</sup>; viu-o de cocar bem bonito, com *txoshiki*, - quando começou o *txoshiki* - com *txoshiki* bem grande. Gritou: (A) - O que você está fazendo meu irmão?

(D) - Nada não, meu irmão; eu estou sentado aqui enfiando (fazendo) meu *txoshiki*.

3. Tipo de erva.

4. Espécie de cobra.

(A) - O que é que você flecha com sua flecha?

(D) - Eu flecho qualquer coisa, macaco preto...

(A) - Será que você pega mesmo? Você não pega não! É mesmo? Experimenta em mim!

(D) - É verdade mesmo?

(A) - É mesmo. Quer ver? Me fleche! - ele flechou bem devagarzinho e ele começou a sentir muita dor; começou a gritar: - Ai, ai, ai... vai me matar meu irmão! Vai me matar meu irmão! Vai me matar meu irmão! - caiu no chão, matou o *irentsi*.

O *kembiro* disse:

(D) - Está vendo? Eu falei para você que a minha flecha era muito venenosa, você não quis me escutar. Agora você morreu, agora os urubus vão te comer - virou de bruços e morreu.

Aí outro que estava procurando o filho do *Pawa*, procurou, procurou e perguntou para o sogro:

- Ele veio para cá, você não o viu não?

Aí ele foi, foi e o viu caído no chão; fugiu o que o tinha flechado, ficou escondido em outro lugar. O que estava procurando por ele, disse: - Levante-se! O que é que você está fazendo deitado aí? - ele se levantou. O outro falou:

- O que foi?

(A) - Nada não, meu irmão que me flechou; queria me matar.

O outro perguntou:

- Por que ele te flechou? Não vai mexer com eles não! Você não escutou *Pawa* falar que não era para mexer com eles? Vamos embora!

(A) - Vamos.

Aí foram, foram, chegaram lá na casa dele e sentaram, sentaram, mas ele não gostava de estar dentro de casa parado.

(A) - Eu vou para acolá. - aí foi e sumiu. Viu uma pedra bem grande e falou para a pedra: - Pedra role, role! - aí ele viu a pedra rolando, correu para fugir da pedra na mesma direção para a qual a pedra rolava; e a pedra atrás dele. Aí a pedra prensou-o e as tripas dele ficaram jogadas por toda parte; matou-o. Acabou.

Ainda perguntaram:

- Onde está ele?

*Pawa* o queria, perguntou:

- Para onde *pirentsi* foi? Para onde foi *Arori*?

O outro respondeu:

- Não sei... foi para acolá.

*Pawa* disse:

- Vá olhar onde ele está! - ele foi olhar; procurou, procurou, aí viu amassado onde a pedra correu atrás dele. Viu pedaço de carne para um lado e foi juntando; juntou, juntou, juntou até acabar e falou para os pedaços de carne:

- O que é que você está fazendo? Levante-se! - aí se levantou, ficou *Asheninka* de novo. Ele perguntou: - Por que você foi mexer com o nosso neto, a pedra? Por que você mexeu com nosso neto? Não é leve! Ia te acabando agora. Vamos embora, *Pawa* está te chamando!

(A) - Sim, vamos.

Aí chegaram lá na casa deles e sumiu de repente; foi embora, foi. Aí ele viu um pau bem grande de pé, falou para o pau:

- Agora eu quero ver um vento bem forte para derrubar esse pau para me matar! Quero ver se ele pode me matar! - aí veio um vento forte; não sei que pau era, eu acho que era *shiwawako*<sup>5</sup>. Caiu em cima dele (o pau) e ele se cagou. Lá na casa perguntaram:

- Onde está ele? Para onde anda o *Aroushe*?

- Não sei não, não sei para onde ele foi não...Deixa aí, ninguém vai atrás dele mais não! Acabou.

Aí foram atrás dele; foram, foram, aí viram o pau em cima dele e falaram:

- Eu acho que é aqui que ele está. - eles viram um mosquitinho voando, disseram:

- Está aqui o *aymiayni*<sup>6</sup> - aí o puxaram todo quebrado e falaram para ele: - Levante-se! O que é que você está fazendo?

5. Espécie de madeira bem dura.

6. Significado desconhecido.

(A) - Nada não, o pau que me bateu.

Os outros disseram:

- Vamos embora. Você não escutou o *Pawa* falando que não é para mexer com *itakarika paine*, que não é para falar com *itakarika paine*?

(A) - Vamos embora.

Levaram-no de volta. Chegaram em casa, mas como ele não se acostumava, desapareceu outra vez, foi-se. Aí ele viu um beija-flor, encontrou-se com ele em um caminho, disse:

(A) - Cunhado!

(E) - Sim?

(A) - Você não quer que eu dê *nenguetiski*<sup>7</sup> para você não? - o *Aroushe* tinha *nenguetiski* - vou dar meu *nenguetiski* para você agora. Quero ver: se você correr e eu não te pegar, você fica com o *nenguetiski*.

(E) - Está bem. - saiu usando o *nenguetiski* dele. Vamos embora cunhado!

(A) - Vamos.

Aí o beija-flor saiu disparado, o outro correu atrás gritando:

(A) - Meu cunhado! Meu cunhado!

O beija-flor foi embora, fugiu dele e levou o *nenguetiski*. Aí ele ficou triste, disse:

(A) - Como é que eu vou ficar com meu *nenguetiski* de novo? - também, ele foi logo dar para ele!

Passou, passou, aí ele se esqueceu.

Estavam procurando por ele, os filhos de *Pawa*; encontraram-no sentado, triste; perguntaram:

- O que é que você está fazendo sentado aí, triste?

(A) - Nada... estou triste porque meu cunhado beija-flor tomou o meu *nenguetiski*; eu quero tomar dele.

Os outros disseram:

- Não mexe com ele não! Você não pode com ele; ele tem

muita força.

(A) - Ah, é? Então vamos.

Levaram-no.

Ele pegou um terçado e foi cortar *kepaye*<sup>a</sup> para fazer *intxapatari*, como esse que nós fazemos para tecer; fez bem feitinho. Ele viu a lua sair, - como agora - viu o caminho dela bem largo. Ai ele viu o *nenguetiski* no caminho e disse:

(A) - Aqui que eu vou tirar meu *nenguetiski*. - ficou esperando, escondido atrás de um pau. Quando a lua saiu bem pertinho dele, começaram a brigar; ele botava toda a força que ele tinha eu não sei que tamanho ele era. A lua era grande e ele ficava batendo, mas a lua jogava-o longe na briga; ele voltava para cima de novo. A lua pegou o matador dele, jogou e perguntou:

- Você que é o *Aroushe*?

(A) - Sim, sou eu.

- Você não pode me matar não! - pegou-o, rasgou o ânus dele e colocou na cabeça. Acabou. A lua foi embora, foi, foi. Dizem que a lua fez ele se perder. Ficaram procurando por ele, os *itomiayte Pawa*; diziam:

- Para onde é que anda o *Aroushe*? Vamos procurar! Procuraram, procuraram, procuraram: nada. Olharam para a lua e viram um pedaço preto, disseram:

- O que é aquilo? Como ninguém via? - a lua estava como com a boca aberta, como agora quando ela sai. Dizem que foi o *Aroushe*, filho de *Pawa*, que entrou na lua antigamente. Disseram: - É o *Aroushe* que foi para cima. Acabou, a lua ficou com ele.

a. Espécie de madeira bem dura.



#### 4. O Asheninka que procurava

O Asheninka foi para a mata; foi, estava triste; foi, falou:

- O que é que eu faço para achar *oytakarika paine*<sup>1</sup>? Como *virakocha* acha *itakarika*? - ele foi e viu alguém tirando envira lá na frente, disse: - Vou olhar o que ele vai fazer. - ele foi. O que ele viu primeiro foi o dono do chapéu - puro ouro o chapéu dele. Aí ele chegou lá perto e o dono do chapéu perguntou:

- O que é que você está fazendo?

- Nada não. Eu quero trabalhar no que você está trabalhando.

- Se você quer trabalhar, está aí o trabalho.

Ele pegou o chapéu dele e foi colocar na cabeça do outro; ia colocando, ia quase colocando, acabou: ficou de chapéu e o outro disse:

- É, você ganhou de mim.

Puxou o anel e entregou a ele (Asheninka); ele recebeu o anel, colocou no dedo, acabou. Disse: - Vamos! Agora você vai atrás de quem tira envira, do que quebra raiz de pau! Olhe o que bate em pau, olhe para o que empurra pedra!

- Sim.

- É, esse aí é que é o seu trabalho!

Aí ele foi. Escutou o tirador de envira tirando envira e gritou:

- Hoy! O que é que você está fazendo?

- Nada não.

- Eu vim aqui para dizer que estão te chamando.

- É, eu sei.

- Vamos olhar o outro!

1. O significado aproximado desta expressão é: alguma coisa, algo.

Ele viu cortando raiz de pau. Cortou um pouco, deu com o pé e quebrou tudo. Acabou.

- Vamos! - disse o que estava procurando.

Levou dois já.

Ele viu um pegando pau, tinha muita força ele.

- Vamos! - disse o que estava procurando.

Levou três.

Foi e viu outro empurrando pedra; ele viu a pedra, era grande mesmo; empurrou-a lá para baixo. Escutava-se o barulho.

- Vamos atrás dele! Vamos olhá-lo! - foram e o viram.

- Agora o *awaterote* disse que é para você ir com a gente. - disse o que procurava.

- Vamos. - respondeu o empurrador de pedra.

- Vamos olhar o que faz cesto!

- Vamos.

Foram, foram, aí viram-no fazendo cesto; fazendo cesto bem feito, aí ele falou:

- O *awaterote* está te chamando! Vamos embora para lá!

- Vamos. - respondeu o que fazia cesto.

Foram os cinco; foram, foram, aí chegaram no lugar:

- E agora o *awaterote*? Para onde foi?

- Foi para cá. Eu acho que ele vai chegar à tarde.

Agora você cozinha mandioca!

- Sim.

- Porque nós vamos trabalhar.

Eles foram se esconder para olhar o que ele ia fazer. Era uma casa bem grande e ele ficou sozinho.

À tarde, ele cozinhou a comida. Ele viu que vinha saindo um *Asheninka* grande mesmo; saiu e perguntou:

- O que é que você está fazendo?

- Nada não; estou cozinhando.

- Me dá um pouco de comida!

- Para que é que você quer comida? Você não come lá de onde você veio não?

- Como, mas eu estou com fome! - começou a bater no outro, fêz ele correr. Tomou a comida dele, comeu, acabou com

tudo e levou a panela que ficou podre.

Os que estavam escondidos ficaram rindo, disseram:

- Vamos!

Chegaram e viram-no chorando; perguntaram:

- Por que é que você está chorando?

- Nada não; eu vi um Asheninka que tem muita força; brigou comigo.

O outro:

- Amanhã é você que vai ficar!

Aí ele ficou e os outros foram se esconder.

Ele ouviu quando gritaram:

- Onde está a comida?

- Não tem comida aqui não. - respondeu o que ficou.

- Não tenha medo não! Eu só quero comer. - disse isso e começou a bater nele; o fez correr, comeu toda a comida e voltou.

Os que estavam escondidos voltaram, chegaram na casa, perguntaram:

- A comida não está cozida não?

- Não está não; veio um aqui.

- Por que você não brigou com ele?

Deixaram outro no dia seguinte e saíram novamente. Passou, passou. De tarde brigou outra vez e fez ele correr; tomou a comida dele; mijou nos pratos dele.

- Agora quem vai ficar sou eu! Vocês vão ver o que eu vou fazer com ele!

- Sim. - disseram os outros. Foram embora; foram, se esconderam e falaram uns para os outros:

- Vamos ver o que é que ele vai fazer.

Ele cozinhou, cozinhou; aí estava cozido, foi se deitar.

Estava deitado quando viu sair e dizer:

- O que é que está fazendo, *ayumpari*?

- Nada não; não tenho o que fazer.

- Eu vim atrás da comida! De quem é essa comida aí?

- Estou esperando os outros que não chegaram.

- Não! Eu quero comer!

- Por que é que você está querendo a comida outra vez?

Você está trabalhando para poder querer comida?

- O que é que você quer? - fala isso e corre em cima do outro.

O outro também o enfrenta, começaram a brigar. Aí ele (Asheninka) jogou o outro no chão e subiu em cima dele. Pegou uma faca e cortou a orelha dele; ficou pegando na orelha e o outro (o dono da orelha) correu, correu e o outro ficou sentado.

Os outros vieram saindo e perguntando:

- Onde está a comida?

- Está aqui! Podem comer! Vocês viram o que veio agora aqui?

- Sim, vimos.

- É... eu fiz ele correr!

- Foi mesmo?

- É. Podem comer!

Comeram, comeram, comeram, pararam de comer.

- Agora vamos olhar aquele que eu espantei ainda agora!  
- disse o que cortou. Vamos rastejar pelo sangue dele!

- De onde é que está saindo sangue nele?

- Olhe aqui a orelha dele! - disse o que tinha cortado; puxou e mostrou. - Está aqui o que eu cortei ainda agora.

- Foi?

Foram rastejá-lo, como se rasteja um veado; foram, foram, foram, lá na frente encontraram uma pedra grande, onde tinha se aterrado. Parecia alguma coisa de abrir<sup>2</sup>, ninguém podia abrir, tinham experimentado e nada. Aí o Asheninka (o que procurava) disse:

- Ele entrou aqui agora; foi para outra terra agora.

- Foi mesmo?

- Espere aí, que eu vou suspender a pedra agora. - não pôde suspender.

- Como é que nós vamos fazer agora?

- Não sei.

2. O buraco que a pedra tampava parecia algo que pudesse ser aberto.

- Espere aí, que eu vou experimentar agora. - disse um outro.

Aí outro pegou, até acabarem todos. Acabou. Um disse:

- Eu! - aí ele conseguiu abrir e colocou a pedra para um lado. Viram lá embaixo<sup>3</sup> muito Asheninka. Ele disse:

- E agora, como nós vamos fazer para descer? Tragam a corda para nós descermos! - pegou o cesto amarrou na ponta da corda e disse a um outro:

- Agora embarca que eu vou te descer devagarzinho. - saiu descendo; quando ele chegou na metade, ele viu cobra, *itakarika paine* marimbondo, gritou:

- Me volta! Me volta! - aí puxaram ele.

O outro, foi do mesmo jeito. O outro foi do mesmo jeito. O outro (o que procurava) disse:

- Eu, agora. - aí ele embarcou no cesto, eles afrouxaram a corda, afrouxaram a corda, até chegar lá embaixo na terra. Acabou. Gritou para os outros:

- Me espera aqui até eu voltar!

- Sim.

Passou, passou. Esperaram, esperaram, ficaram com raiva de tanto esperar. Aí desceram, foram embora.

Aí ele chegou na terra e viu longe mesmo; Asheninka: tinha muito mesmo, chegava a ser preto.

Aí os outros falaram:

- Como é que nós vamos fazer agora? Ele não chegou, nós não podemos descer porque tem muita cobra, marimbondo... é melhor nós cortarmos a corda dele. - cortaram e derrubaram a corda lá embaixo.

O que desceu foi, foi, aí viu uma mulher vestindo a "cushma" - bem pretinha a cushma era - e perguntou:

- Onde está seu pai?

- Lá está ele; está doente. - respondeu a mulher.

- Está doente de que?

- Não sei... não sei o que foi que o furou - respondeu a

a. Dentro do buraco.

mulher.

- Chame-o aqui para mim! - disse ele.

Ela chamou:

- Papai!

- Hã? - respondeu o pai.

- Venha aqui que quem chegou quer conversar com você! Não sei o que ele quer dizer... - disse a filha.

- Quem é? - perguntou o pai.

Aí ele colocou o *txoshiki* dele e foi lá. Chegou lá e perguntou:

- O que é? Você veio aqui? - perguntou o pai.

- Eu vim aqui para te entregar tua orelha. - disse o que procurava.

- Onde está?

- Está aqui.

Ele tinha levado dentro da bolsa dele.

- Ah! Esta aqui que é a minha orelha! Está aqui minha orelha.

Ele pregou a orelha.

- Agora já vou.

- Sim, vai.

Acabou.

- Espere aí! Vem aqui! Leve esse aqui! - era ouro que estava com ele - Pegue! Leve!

Aí ele pegou, abriu e estava brilhando; ele levou.

Ele foi, chegou lá no cesto só encontrou a corda embaixo, disse:

- Como é que eu vou fazer agora para ir para cima de novo? - ele ficou lá parado; ficou, ficou.

\*E os outros?

Os outros tinham ido embora; cortaram e foram embora.

Ele ficou lá pensando:

- Como é que eu vou embora agora?

Ele foi andando e viu uma "cacimba"; viu a "cacimba" e disse:

- Agora eu vou ficar aqui.

Ele ficou, ficou, estava ficando de tarde. Ele viu duas mulheres: uma vestida de branco e outra de preto; elas foram se aproximando e ele se escondeu. Chegou tirou a roupa e começou a tomar banho; tomou banho, tomou banho, pegou o pente, foi pentear o cabelo.

- Tome banho agora minha irmã! - terminou de pentear o cabelo, colocou o pente (ao lado); a outra se penteou também e disse:

- Vamos embora minha irmã! - foram embora e esqueceram o pente. Ele correu, pegou o pente que elas tinham deixado e escondeu-se outra vez. Quando ela ia lá na frente, lembrou-se:

- Ah! Meu pente minha irmã! Eu vou buscar. - a outra respondeu:

- Sim, vai. - ficou esperando por ela em cima de uma terra alta.

Chegando lá:

- Onde está meu pente? Eu coloquei aqui! - ele correu e parou bem perto dela, perguntou:

- O que é que você está procurando?

- Você me assustou! De onde foi que você veio? - perguntou ela.

- Eu vim daqui. Eu fui ainda agora lá no seu pai.

- Ah, foi você?! O que é que você está olhando agora?

- Nada não; estou aqui agora. Eu não tenho como ir embora, cortaram a corda por onde eu descii. O que é que você está procurando aí?

- Estou procurando meu pente.

- Está aqui. - tirou da bolsa dele.

- Você quer ir embora?

- É, quero ir embora.

- Vamos! Agora eu vou te dizer, agora eu vou te levar. Espere aí que eu vou dizer primeiro para minha irmã. Fique aí de pé! Fique aqui me esperando! - entregou o pente a ele de novo e disse: - Tome! Segure meu pente aqui! Eu vou dizer para minha irmã que eu não vi meu pente.

Chegando lá, disse:

- Eu não vi meu pente, acho que ele fugiu de mim. Vamos! Pode ir na frente.

Ela estava com medo que a irmã visse o homem e contasse ao pai quando chegassem na casa.

Ela voltou lá e disse:

- Vamos embora! O papai vem por aqui, - tinha um caminho - o caminho é por aqui, pode ir. Esse aí é meu pente, pode levar! - ele pegou o pente, colocou dentro da bolsa dele e foi-se embora.

Ela voltou também.

Ele foi e subiu em cima da terra<sup>4</sup> de novo; ficou procurando os "companheiros" dele:

- Para onde é que eles foram? - aí ele viu tirando envira lá na frente para ir amarrar lá de novo a corda que tinha sido cortada, aí ele disse:

- Por que foi que você fugiu de mim? Eu disse que era para você me esperar! Eu disse que era para você me esperar! Iam me matando agora! - ele estava mentindo para ele; ele ficou com raiva, começou a falar e o pegou; começou a brigar com ele. O pente que ela tinha dado para ele era pequeno mas era pesado. Ele pegou o pente bateu no pescoço dele e matou o *irentsi*.

Passou para frente atrás do outro. Viu-o lá na frente batendo em uma raiz de pau; aí ele bateu nele e o matou.

Aí ele viu o outro que estava fazendo cesto e disse:

- Por que foi que vocês fugiram de mim? Eram três, fugiram todos! - aí começou a brigar com ele. Viu uma pedra, empurrou em cima e acabou com ele de verdade. Foi.

Acabou.

4. Em cima das terras altas.



## 5. História da Alagação

Dizem que antigamente os *antaviari*, os primeiros que começaram, quando fazia pouco tempo que *Pawa* tinha ido embora, fumavam muito tabaco, bebiam *kamambi*, ficavam bêbados<sup>1</sup>. Eles escutavam os outros Ashaninka bebendo *piarentsi* e rindo, aí diziam:

— Vem para cá! Vamos beber *kamambi* para a gente se "salvar" depois! Vai acontecer alguma coisa! Vai vir nos queimar, vai vir alagação, vai escurecer tudo, vai tremer a terra, vai desbarrancar a terra! — os outros não escutavam o que eles falavam e diziam:

— Ele está mentindo! De onde é que vai poder vir? De onde é que vai vir para queimar a terra? De onde é que vai vir para alagar?

Aí o *antaviari* disse:

— É, vocês não estão me escutando, mas vocês vão ver depois!

Passou. Ficaram *isheriatatsiri*. No outro dia preparou o *kamarambi* dele; ficaram bêbados. Junto com as filhas — não sei quantas filhas ele tinha... como nós aqui que estamos sentados assim — bebendo *kamarambi* e escutando os outros que estavam bêbados de *piarentsi*.

Foram fazer balsa porque o dono do *kamambi* tinha falado para ele:

— Agora vai alagar tudo; já está perto de chegar uma chuva grande; faça a sua balsa! Faça seu roçado de mandioca numa terra alta, numa terra alta mesmo! Aí ele fez roçado de mandioca, de milho. Chegou o verão e os outros viram-no pregando; os pregos

1. Ficar bêbado é a tradução que os Ashaninka dão para o verbo *ishinkitatsi*, que refere-se ao estado provocado pela bebida fermentada de mandioca, pela ayahuasca e pelo tabaco.

que ele usava eram feitos de paxiubão. Os outros vieram olhar e disseram:

— O que é que ele está fazendo? Será que ele está ficando doido (*te ishinguiwendatsi*)? Fazendo balsa na terra alta? Vai é apodrecer lá no verão!

Ele fez a casa bem feita na balsa; fez o assoalho, fez outro mais em cima; cobriu bem coberto com palha de jarina que era para quando a terra acabasse. Aí vinha *oytakarika paine*, como papagaio, tudo mesmo, queixada, veado, anta; cercou bem cercado. Juntou o milho dele todo, encheu.

Passou. Aí ele bebeu o *kamarambi* dele e escutou dizendo:

— A chuva vai cair amanhã.

Ele disse para a filha:

— Agora minha filha, eu vou te enterrar aqui no barro. Fique aqui com o seu irmão! - ficava com outro como a Apinto e o Txowingo<sup>2</sup>. Ele cavou o barro, foi fundo mesmo; colocou o milho dentro para ela comer depois e disse:

— Esse aí dá para você comer até quando baixar a represa.

Os outros todos bêbados de *piarentsi*, dizendo:

— Está vendo os que estão bebendo *kamarambi*? Só estão mentindo! Como é que ele vê *Pawa*? Ele vai lá no alto para escutá-lo falando? Vai ficar é lá mesmo, fumando só!

— Eu os chamei muito... Deixa aí agora! - disse o *antaviari*.

Aí chegou o dia. Ele tampou o buraco onde ficou a filha, tampou bem para não entrar água.

No outro dia fez sol quente. Quando estava ficando tarde, lá vem *tsiririri*<sup>3</sup>: começou a cair chuva; choveu até escurecer. Amanheceu o dia e lá vem água; foi em cima a água e continuava chovendo.

Aí o *antaviari* gritou para os outros:

2. Indica o tamanho das crianças comparando aos filhos dele.

3. Som da chuva.

- Lá vem represa! - ele ficou bem quieto, bêbado de *kamarambi*. Continuou chovendo e a água estava entrando por todo lado na terra; chovendo, chovendo, chovendo, chegou lá na casa dele; aí ele chamou os filhos dele para embarcar. Amarrrou um cipó num pé de goiaba que tinha - ele tinha tirado muito cipó. A balsa começou a boiar. Os outros Asheninka que estavam bebendo *piarentsi*, ainda batiam tambor num morro de terra. O *antaviari* quieto. Aí a balsa boiou mesmo e ele a tampou bem.

Os outros vinham lá onde ele estava dizendo:

- Me coloca aí dentro! - o *antaviari* bem quieto, nem respondia. Tinha tampado bem mesmo. Onde ele tinha tampado para entrar *itakarika paine*, para entrar veado, queixada, anta, nambu, passarinho, onde era deles, eles entraram dentro.

Aí continuou enchendo, cobriu todos os paus. A gente olhava lá longe e via o branco (da água). Escureceu, o sol se apagou; caindo chuva, caindo chuva. Os outros todos gritando, se agarrando em pedaços de pau podre e ele não deixava ninguém entrar porque ninguém tinha escutado quando ele chamou para beber *kamarambi*, quando ele dizia: - Vamos *asheriatsti*! - eles desconfiavam dele e diziam: - Como é que ele vai saber que *Pawa* vai mandar chuva?

Ele disse:

- Eles escutaram... se querem morrer, podem morrer!

Passou, passou. O filho dele estava dormindo e se acordou. Emendou cipó, emendou cipó. Passou, passou. Aí a casa dele ia chegando lá em cima, ia encostando (no céu).

Ele tinha deixado o filho dele numa terra alta, disse:

- Agora você vai ficar aqui! - aí ele ficou quieto. A casa dele ia quebrando, encostando lá em cima. Ele disse: - Meu filho, agora você vem amarrar cipó aqui, que eu vou dormir para poder olhar! - aí o filho veio e ficou emendando. O pai foi dormir e foi embora; foi olhar lá embaixo onde estava tampado e viu *osheru*<sup>4</sup> grande mesmo tampando a água. A represa estava grande mesmo, não deixava passar a água. Ele disse ao *osheru*:

4. Tipo de caranguejo.

- Vire-se!

- Não tenho como me virar. - respondeu o *osheru*.

O filho dele vinha vindo, disse:

- *Pawa!* Ele não pode virar-se! Vá buscar fogo, queime-o!

Depressa *Pawa!* Olha, meu irmão está encostando lá em cima, está afundando!

- É? - foi apanhar um tição de fogo e queimou as costas dele; aí ele virou-se, e a água correu. Aí o coração dele voltou, ele se acordou e perguntou ao filho:

- Como é que está meu filho?

- Está na mesma altura (a água).

- Agora não tem mais como encher, eu fui lá onde estava tampado, era um *osheru* grande. Agora vai baixar o rio, ele virou-se, eu virei o *pirentxay*.

Aí eles viram que parou de chover. Eles dormiram, aí viram que chegou um pouquinho (baixou um pouquinho a água), bem pouquinho; viram chegar mais um pouquinho. Ele disse:

- Eu acho que agora parou de encher mesmo.

Passou, passou, aí eles viram o tanto que tinha descido - acho que uns três metros.

- Vá puxando aí meu filho! - eles tinham ido longe mesmo; estavam bem longe, tinham emendado cipó um no outro. Aí eles vinham puxando, vinham puxando, vinham puxando. O pai deles tinha dito: - Quando você ver (a terra), você pode puxar bem rápido, pode a gente secar no meio<sup>5</sup>.

Puxou, puxou, puxou, mais, mais. Aí eles viram que estava amanhecendo; escutaram o passarinho cantando, não sei quantos dias tinham dormido<sup>6</sup>. Ele se acordou e disse:

- Meu filho, está amanhecendo o dia agora! Já vai aparecer *Pawa!*<sup>7</sup> - aí eles olharam quando vinha amanhecendo e viram

5. Secar o rio e eles ficarem muito longe da casa.

6. Esses dias não tiveram amanhecer, passaram o tempo todo no escuro.

7. O sol.

o sol saindo; chegou a uma certa altura e se apagou, escureceu de novo.

Eles continuaram puxando, puxando. Escutaram passarinho cantando, vai amanhecer de novo. Aí eles viram o sol, chegou a uma certa altura e se apagou de novo. Estava perto de clarear bem, como clareia agora.

No outro dia o sol saiu normal, mas correu bem depressa. Eles continuaram puxando a corda. Estavam aparecendo paus - os paus estavam sem folhas porque a água tinha matado. Estava chegando perto quando secou, aí ele disse:

- Espera aí! Ninguém vai sair agora não! Vamos dormir uns "quatro ou cinco dias"! O barro está muito mole, deixa endurecer primeiro.

Esperaram, aí escureceu. Amanhã, amanhã, ele disse:

- Vamos embora para onde vai a água! - aí foram pela corda; foram, foram, viram onde tinha ficado a casa deles.

- Aqui é onde nós ficávamos antigamente. - viram onde eles tinham amarrado na goiabeira; a goiabeira na qual eles tinham amarrado estava sem folhas e descascada onde tinham amarrado. Aí ele voltou para a balsa.

- Agora eu vi nossa casa. - aí ficaram lá. E acabaram-se os Ashaninka.

\*E a que ele tinha enterrado?

A que ele tinha enterrado estava lá, não tinha mexido ainda não.

Estava bem pouquinho o milho dele; aí ele disse à filha dele maior:

- Minha filha pegue milho e debulhe! Vamos plantar! - não precisava nem fazer roçado, estava tudo limpo porque a água tinha matado. Plantaram um pedaço grande.

- Está bom! Eu vou olhar sua irmã que eu deixei enterrada faz tempo. Vamos! - foram, foram, aí viram - Está aí o pé de goiaba, eles estão enterrados aqui.

Começaram a cavar; cavaram, cavaram, saíram no outro buraco que estava cavado. Eles saíram bem amarelinhos, bem branquinhos; tinha acabado o milho deles e estavam comendo barro,

ela e o irmão pequeno, só os dois. O milho que ele tinha deixado lá, eles assavam, comiam; só comiam milho. Acabou o milho, pegaram o barro e começaram a comer: assavam e comiam. Aí ele levou-os para a balsa e disse:

- Vamos embora minha filha! - chegaram lá, ele falou:- De onde é que nós vamos tirar para nós comermos? Não tem mandioca, não temos o que comer! - o milho estava bem pequeno ainda - Minha filha, eu vou olhar. - foi olhar barro mole para comer; foi buscar barro. Não tinha nem o que matar. O veado, queixada estavam bem mansos, não tinha lugar para eles se esconderem; estavam como criação dele, estavam com fome também. Estava cheio de nambu-galinha na casa dele, não tinha para onde elas voarem; arara vermelha, arara amarela, todos mesmo. Aquele passarinho que cantava quando estava amanhecendo o dia, estava ficando todo pelado, comendo suas próprias penas. Não tinha como eles irem embora, estavam mansos; mesmo que eles quisessem ir embora não tinha mata para eles entrarem. Não tinha como eles voarem, tinham comido todas as penas - era com o que eles enchiam a barriga.

Passou e ele foi olhar barro de novo para assar e comer. Aí fez o fogo, assou, comeu, comeu; estavam ficando amarelos. Não sei onde estava escondido o grilo, aquele de barriga grande; não sei onde ele tinha se escondido na casa - como agora aqui entra por aí.

O pai foi com o filho para acolá olhar e ficaram as duas irmãs; elas viram quando veio chegando Asheninka correndo, perguntou:

- O que é que você está fazendo aqui?

- Nada não. - respondeu ela.

- Onde está seu pai? - perguntou ele.

- Foi para lá, olhar mandioca, barro, para nós comermos.

Não tem mais aqui não! Acabou tudo minha comida!

- É? Onde está sua comida? Como é que você está viva ainda?

- Não tem não, estou comendo barro. - respondeu ela.

- É isso que você está comendo?

- É, é isso que eu estou comendo mesmo. - ele era bem

barrigudo.

- Agora eu vou te dizer. - deitou no chão - Pisa em cima de mim!

- Sim. - ela não esperou por nada não, pulou em cima da barriga dele e começou a sair mandioca (da barriga); fêz um monte.

Ele disse:

- Pisa de novo na minha barriga! - aí saiu maniva, saiu inhame, saiu muda de banana - ele que fêz sair todas as sementes: cana, tudo; ele que se lembrou de engolir tudo - Agora você não vai dizer ao seu pai de onde você tirou mandioca!

- Sim, eu vou fazer isso. - respondeu ela.

Ele disse que ia embora e entrou na palha da casa de novo. Saiu só para dizer que ia embora e ficou escutando. Ela como estava com muita fome, pulou embaixo e foi assar mandioca. Assou e ficou comendo; assou para o pai dela também e falou:

- Como tem muito agora, vamos assar para ele! Tem muda de banana, maniva! - lá vinha o pai dela carregando barro. Ela disse: - Pai! Você está sofrendo carregando barro! Joga e vem comer mandioca! Nossa mandioca de antigamente. - ele nem perguntou para a filha de onde ela tinha tirado mandioca, estava com muita fome ele. Aí ela deu para ele comer e ele só comendo.

Ele jogou o barro dele - mas ele sabia, como ele era *antaviari*. Comeu e foi dormir - já ia ficar de noite. Ele disse:

- Amanhã eu vou olhar seu irmão que eu deixei em cima de uma terra alta; eu acho que ele tem mandioca ainda.

- Sim.

No outro dia ninguém sabia por onde era o caminho de antigamente, tudo estava limpo. Ele saiu andando e viu numa montanha bem alta a fumaça subindo - não sei como ele viveu. Ele chegou e disse:

- Meu filho você ainda está aqui?

- É, estou.

- As águas não te cobriram?

- Chegou bem aí, quase me cobre.

- Ainda tem mandioca?

- Ainda tem bem pouco *Pava*, quase acaba.

- Eu vim atrás (da mandioca).

- Está aí, pode levar. - desenterrou uma e levou. Eles (o filho e a mulher) só comiam uma mandioca; quando estavam com fome, ele mandava a mulher arrancar e assar para comer.

Ele estava voltando. Quando o grilo viu que ele tinha saído, saiu de novo lá onde estavam as meninas e perguntou:

- Que foi que seu pai disse?

- Nada não; ele não me perguntou nada.

- Não tem nada, assim está bom. Eu é que vou dar comida pra você.

O pai dela quando chegou foi plantar mandioca. Não tinha nada para limpar, era só plantar; plantou banana.

Quando ele vinha, ela pisava na barriga dele e saía mandioca; a barriga do grilo era toda cheia de mandioca.

Passou, passou. Vendo a mandioca, vendo a mandioca, vendo a mandioca. Aí o pai perguntou:

- E agora como é que nós vamos fazer para aumentar? Não tem seu irmão que tem filho grande... Não tem como você arranjar marido... Seu irmão não tem como arranjar mulher... Agora minha filha, o jeito que tem é você ficar com seu irmão. Fica com o seu irmão para nós podermos aumentar!

- Acho que é o que eu vou fazer papai. - respondeu ela.

Aí ela ficou com ele, a outra ficou com o outro e a outra ficou com o outro lá da terra<sup>a</sup>. A mandioca deles crescendo; ia lá buscar mandioca, trazia quatro, estava bom. Lá aumentaram muito a mandioca, banana. Aí já tinha banana e comiam banana.

Passou, passou. Eles não podiam nem ir caçar, os veados eram bem mansos, era só chegar perto, matar veado e moquear. Ia lá na frente, rastejava, matava e moqueava.

Passou, passou. A mandioca deles ficou grande. Aí o grilo chegou e disse:

- Agora pode dizer para o seu pai! A mandioca está grande agora! - a barriga dele estava ficando pequena de tanto ela prensar para sair mandioca - Pode contar agora.

a. No sentido de terra alta.



— Minha filha! De onde é que você tirou a mandioca? -  
perguntou o pai dela.

— De onde eu tirei meu pai? Agora eu vou te contar  
direito: eu tirei daquele que chama oretsi<sup>o</sup>; foi aquele que me deu  
mandioca.

— Não tenho que dizer nada minha filha! O que é que eu  
vou fazer com você? Agora chame-o para vir para cá para ficar com  
a gente!

Ela gritou para ele:

— Papai disse para você vir para cá! Pode sair! - aí  
viram-no saindo (de dentro da palha); ele chegou, sentou-se e  
disse:

— Eu cheguei meu sogro. Fui eu que dei mandioca para a  
sua filha.

— É? Não tenho nada a dizer, pode ficar com ela! - aí  
ele ficou com ela.

O primeiro que tinha casado com a irmã teve filho, já  
estava aumentando. O outro lá de cima da terra também teve filho  
e estava aumentando. Aí começou a aumentar Asheninka. Chegou o  
fim.

o. Espécie de grilo.

## 6. História do Awiriri

Dizem que antigamente o *Awiriri* transformou todos os netos (*txarini*) dele; não era ele mesmo que transformava, quem transformava era um menino que ele carregava nas costas.

Qualquer mulher grávida que ele via, ele ficava *isheriwaytatsi isheri*, aí o menino que ele carregava nas costas perguntava:

- O que é aquele ali barrigudão andando?

- Nada não meu neto, é *tonendoki*<sup>1</sup>. - aí ela (a grávida) ficou de pé e cresceu (virou a árvore).

Quando ele viu uma menina trepada - como o pé de goiaba, comendo goiaba - perguntou:

- Vovô, o que é que está trepado ali?

- Nada não meu neto, isso aí é macaco cairara. - aí a menina saiu correndo:

- Han, han, han...<sup>2</sup> - foi embora.

Ê, ele fazia assim. Quando tinha um trepado, ele perguntava:

- Vovô o que é que está pregado lá?

- Nada não meu neto; isso aí é cupim. - lá mesmo ficava pregado. Toda criança ele ia transformando.

Aí os outros disseram:

- E agora como é que nós vamos fazer com o *Awiriri*? Ele está transformando todos em cachorro, em outros mais. Vamos fazer *piarentsi* para ele! - aí os outros disseram:

- Vamos!

1. Espécie de árvore que tem uma parte mais grossa, como uma barriga.

2. A menina virou macaco.

- Agora você vai fazer *piarentsi* para o seu pai! Faça *piarentsi* agora para nós fazermos ele ficar bêbado! - disse para a mulher. Aí ela fez gamela bem cheia de *piarentsi*; eram três gamelas. Colocou água e desmanchou.

- Vamos dar para ele agora! - e deram. O netinho dele, ele carregava nas costas; aí ele tirou o netinho das costas e sentou-o pertinho. O netinho dele ficou bêbado. Davam mais (*piarentsi*), davam mais, davam mais. Aí todos os Ashaninka tocaram *sungari*.

- Tatu e uru! Agora vocês vão cavar! - num barranco como esse (aponta para o barranco da casa dele).

O *Awiriri* ficou bêbado mesmo. Aí falaram para o avô:

- *Pawa!* Vamos me ensinar agora!

- Vamos. - deixou o netinho e nem se lembrava que era quando ele perguntava "O que é isso aqui?" é que ocorriam as transformações. Deixou o netinho deitado e foi embora o *Awiriri*.

Saíram agarrados com ele - ele ia ensinando. Os outros gritavam:

- Cuidado para ele não te transformar!

Escureceu e ele andando, ensinando-os. Eles passavam bem pertinho do buraco que o uru e o tatu tinham cavado, passavam bem pertinho, dando a volta, até que o *Awiriri* se escorregou e o outro soltou-o; aí saiu descendo, ficaram só escutando - foi embora. Eles disseram:

- Está aí! O que você queria era isso! - aí eles aterraram o buraco. Quando acabaram de aterrar o buraco, viram o uru sair e disseram:- O *Awiriri* saiu! Ninguém pode com ele não! - aí o tatu canastra saiu correndo. Transformou-se no *irentsi*.

Aí o netinho dele ficou lá. Eles disseram:

- O que é que nós vamos fazer com o neto dele agora? Deixe-o aí mesmo, ele vai sozinho!

O *Awiriri* foi, foi, foi e saiu lá em baixo onde faz o barulho que a gente escuta: *tsiririririri*.....; saiu lá e ficou lá mesmo. Eles ficaram bebendo *piarentsi* até que acabou tudo. O neto se acordou e perguntou:

- Para onde o vovô foi?  
- Ele foi tomar banho ainda agora. Não sei onde é que ele está (dormindo de bêbado).  
- É?  
- Espera ele chegar aqui.  
O netinho não se acostumava lá; desceu e saiu todo corcunda. Ele procurou-o.  
- Não viu seu avô não?  
- Nada.  
- Não sei para onde é que ele anda! Ele estava muito bêbado. Acho que ele foi para aí... - o neto saiu em direção ao barranco para procurar; procurou lá pelo caminho e disse:  
- É verdade? Para onde o vovô foi mesmo? Mas agora eu vou ver meu vovô ainda! Eu vou ver! - o neto foi, pegou duas espigas de milho e assou; aí ele foi mordendo, para dizer que estava comendo. Andou, andou, aí sumiu, foi embora; foi embora atrás do avô dele. Foi, foi, não sei quantos dias ele dormiu.  
- Para onde ele foi agora? Por que é que vocês não cuidaram dele, não o pegaram?  
- Mas ele estava andando aqui! Ninguém viu quando ele sumiu daqui! Acho que ele já foi embora, não sei para onde. Vamos olhar o rastro dele!  
- Vamos! - aí foram atrás e viram o rastro dele dentro de um igarapé, baixando.  
- Foi embora, foi embora lá para baixo. Vamos olhar para a gente trazê-lo de volta! - aí foram, foram e viram o roçado dele - ele tinha feito roçado. Tinha plantado milho - viram o milho dele já penduando, disseram:  
- Faz tempo que o *pirentsi* passou aqui! - passaram. Aí viram outro roçado dele - o milho estava nascendo. Foram, foram e viram outro roçado de milho dele. Foram, foram e viram outro roçado de milho dele um pouco menor. Foram, foram e viram outro roçado de milho menor ainda.  
- Agora acho que nós estamos chegando perto dele. - ele era bom para fazer roçado. Aí foram; foram e viram outros milhos dele, desse tamanhinho. Foram, foram e viram outro milharal dele

que estava saindo do caroço, disseram:

- Estamos alcançando ele! - aí viram outro milharal dele que ele tinha acabado de plantar - Estamos pegando ele. - aí eles escutaram batendo, - como lá do outro lado - derrubando pau, disseram: - Vamos bem devagarzinho atrás dele! Cuidado para ele não correr! Atalhe por aí! - ele tinha feito *mengoyri*<sup>3</sup>. Aí os Asheninka saíram e perguntaram: - O que é que você está fazendo? - ele olhou, quis correr, mas estava todo cercado.

- Nada não.

- Eu vim aqui porque teu avô chegou lá.

- É mesmo?

- É; ele chegou lá e ficou perguntando: "Onde está meu neto? Para onde o meu neto foi?"

- É mesmo? Vocês não estão me enganando não? - *maperori entxaniki*<sup>4</sup> - É verdade? Vocês não estão mentindo, dizendo que o meu avô chegou?

- É verdade! Quando você estava procurando por ele, que você sumiu de lá, ele saiu lá e perguntou: "Onde está meu neto? Para onde é que ele foi?" Ele ficou lá mesmo.

- Está bem, vou ver meu vovô. Você viu meu milharal aí? Você comeu?

- Sim, eu comi.

- Depois eu vou levar para o vovô, para ele comer.

- Sim, leva.

Aí passou, ele levou. Foi, foi, não tinha terminado de derrubar o roçado dele ainda. Foi e dormiu no meio. No outro dia dormiu no outro milharal dele. Ele disse:

- Podem assar meu milho! Lá da frente é que eu vou levar para o meu vovô; eu vou levar verde que é para o meu vovô comer.

Foi, aí chegou num roçado que estava bom mesmo e ele levou para o avô dele comer. No outro dia passou por outro

3. Tipo de jirau utilizado para derrubar um pau muito grosso, em sua parte mais fina.

4. Menino bem pequeno e sabido de verdade.

milharal dele. Foi. Estava bem perto de chegar, aí dormiram. De manhã, no outro dia seguiram de novo. Ele ia falando:

- Agora eu vou ver meu vovô. O vovô não me queria, mas eu queria! Procurei ele muito! Não sabia por onde ele andava, o vovô!

De manhã bem cedo saíram na casa; ele olhou e não viu o avô dele; olhou e disse:

- Como vocês disseram? Onde está o avô agora?

- Ele foi ali tomar banho.

Perguntou à mulher:

- Para onde é que o vovô foi?

- Foi ali tomar banho. - aí ele colocou o milho dele no chão e passou; foi atrás do avô para vê-lo - procurando o marido dele<sup>5</sup> - não tinha. Voltou e falou: - É verdade mesmo? - ele não viu; era mentira, o avô dele tinha passado para baixo. - Não tem não! Vocês não estavam mentindo para mim não?

- Não, eu não estou mentindo não!

- É?

Eles falaram uns para os outros:

- É agora? Como é que nós vamos fazer com ele? Ele não se acostuma aqui não! Se ele for agora para baixo, ele pode ver o *osheru* e sabe lá o que ele vai falar para ele; aí ele pode fazer represa aqui para nós.

Aí foram derrubar o roçado dele; derrubar o pau grande que ele estava derrubando. Disseram a ele:

- Você fica sentado aí! - que era para acabarem com ele. Aí derrubaram o pau em cima dele, mataram o *irentsi*. Até agora. O avô dele está até agora lá em baixo. Isso que a gente escuta no céu, no verão: takananananananan.....dizem que é o *Awiriritsi* que está até agora lá embaixo.

5. O narrador fala isso brincando.

## 7. O Capelão e a Irara

Dizem que irara, antigamente, foi beber na casa do capelão. O capelão fez muito *piarentsi*, estavam bebendo quando irara chegou; estavam todos bêbados, aí irara chegou.

- Para onde você vai meu cunhado?

- Nada não; eu vim aqui beber *piarentsi*.

- Pode beber. Vem aqui! - aí deu para ele. Aí irara ficou bêbado. Ele disse para irara:

- Vamos brincar cunhado! (*hami amashitxya*)

- Vamos.

O capelão levantou-se e agarrou-se com ele; olhou para o pescoço dele e perguntou:

- O que é que você tem no seu pescoço cunhado?

- Nada não cunhado, é meu enfeite (*nuwanengauwo*).

- Como foi que pregou isso em você?

- Nada não, eu sou assim mesmo, como você. Eu cortei por isso que eu fiquei com isso.

- Foi? Então quero também; eu quero ficar como você! Eu gostei de você assim! - disse o capelão.

- Não cunhado, dói! - irara queria ir embora para casa, mas não tinha como, porque ele queria o enfeite dele.

- Dá para mim cunhado? - dizia o capelão.

- Não tenho como te dar! - respondia irara.

Passou segurando-o, dizendo:

- Não vai não! Não vai não! - como Asheninka aqui também, fica dizendo: "Não vai não! Não vai não!"

- Como é que eu vou fazer para ir embora? - pensou irara. Aí irara dormiu, estava muito bêbado; dormiu, dormiu, mas enganando, não estava dormindo não. O capelão olhando para irara. E irara pensou:

- Espere aí que eu vou enganá-lo. - deram *piarentsi*,

deram *piarentsi*, estavam bêbados mesmo. Aí irara disse:

— Cunhado! Vamos agora! Você quer ficar como eu?

— Vamos. — disse o capelão.

Aí levou-o para cortar. Deu mais *piarentsi* para ele e disse:

— É para você não sentir cunhado. — aí o capelão ficou bem quieto, com o papo para cima. Estavam todos bêbados, todas as mulheres. Aí ele começou a cortar, a faca entrou um pouquinho e ele começou a gritar:

— Ai, ai, ai cunhado!

— Pode aguentar cunhado! Você queria! — aí ele cortou tudo de uma vez e matou o capelão. Irara correu fugindo e entrou num buraco. Aí veio um vento forte e o papo do capelão começou a roncar; o papo dele saiu pregado pelos paus, é isso que a gente vê pregado no pau agora (os nós dos paus). Irara correu, quis pregar nele, mas não pôde; ele correu descendo a terra,<sup>1</sup> caiu. Foi, foi, foi, viu um buraco e entrou nele; aí ficou lá dentro escutando o barulho dos paus caindo. Isso que a gente vê agora pregado nos paus grossos, dizem que é o papo do capelão.

Aí passou o vento, ficou calmo e irara saiu, disse:

— Eu vou olhá-lo. — aí foi, foi, foi, foi, viu tudo limpo lá; tudo dormindo, não tinha nenhum acordado. O que ele tinha cortado o pescoço, tinha morrido mesmo; deixou o *piarentsi* dele. Matou-o mesmo.

Ele voltou para casa. Os parentes dele (*isheninka*) perguntaram:

— O que foi que você fez com o capelão meu irmão? O que foi que você fez?

— Eu fiz mesmo!

— Você o matou agora não foi?

— É, matei o *pirentxay*.

Ele ficou, ficou, ficou, até agora. Dizem que irara, antigamente, foi para cima (*henoki*). Ele foi embora, acabou agora.

1. Terra alta.



## 8. O Asheninka que se perdeu

A história do Asheninka que se perdeu, que se perdeu na caçada. Ele foi para o meio da mata, aí caiu uma chuva grande. Aí ele viu um pau grande de pé, com um buraco como uma casa, disse:

- O que é que mora aqui? Eu vou me encostar aqui um pouco. - ele ficou segurando a flecha dele; ficou caindo de sono, caindo, caindo, quando ele ouviu falar atrás das costas dele.

- O que é que você está fazendo?

- Nada não, eu estou encostado aqui porque está chovendo.

- Ah! Você está encostado aqui? É minha casa essa aqui; minha casa essa aqui! De onde você veio? - disse o outro.

- Eu vim daqui; eu estou perdido.

- Como você sabia da minha casa para você vir parar aqui?

- Nada não, eu corri eu vi aqui assim... - era a casa do *irirentsi*<sup>1</sup> - Eu ia passando, vi e fiquei aqui encostado.

- Sim pode ficar! - aí chegou perto dele e ele baixou a cabeça, ficou lá quieto. O dono da casa perguntou:

- Eu vou te perguntar: - Como é que a gente fica assim como você de cabelo cortado? Como é que você fica com seu cabelo assim?

- Eu tenho tesoura na minha casa para cortar meu cabelo. - ele era bem cabeludo.

- Eu quero que você corte o meu.

- De onde eu vou tirar para cortar seu cabelo?

- Você não tem tesoura aqui não?

- Não tenho não; tenho lá na minha casa, espere aí que eu vou buscar!

1. Ver glossário. Isto é dito em tom irônico.

- Se você não cortar agora, eu vou te comer!

- Você não me come não! Eu vou cortar! - aí o *kamari* falou:

- Agora eu vou olhar uma cutia. - saiu correndo na descida da terra.

O Asheninka ficou pensando; queria fugir dele.

- Eu não vou fugir não, porque ele tem muita força para correr e vai me pegar na metade.

Aí ele ouviu na descida da terra a cutia gritando - pegou *irirentsi*, a cutia. Arrancou dois dentes da cutia. Aí voltou, falou para o Asheninka:

- Você ainda está aí?

- Estou.

- Eu pensei que você tinha fugido; se você tivesse fugido, eu ia correr para te pegar. Eu quero que você corte meu cabelo.

- Sim, então abaixe a cabeça! - aí o outro deu os dois dentes da cutia para o Asheninka - Como eu vou poder com esse aqui? Não tem corte?

- Mas dá para você cortar.

- Está bem, se você quer... eu faço. - aí pegou no cabelo dele e meteu os dentes no couro cabeludo.

- Ai! Ai! Ai!... - gritou o outro.

Ele emendou o corte e puxou arrancando a tampa da cabeça (a parte de cima do couro cabeludo); jogou o couro dele fora e disse:

- Agora quando o cabelo nascer, vai ficar como o meu; eu fiz assim com o meu antigamente. A gente sente muita dor.

- É?

- Agora para nascer bem, vamos lá dentro da água! - aí foram, viram a água e ele disse: - Agora você mergulha a cabeça, mas não mergulha toda não! Mergulha até a altura dos olhos! Pode mergulhar aí, que vai nascer seu cabelo! - aí ele afundou a cabeça e quando sentiu a dor queimando, gritou:

- Ai! Ai! Ai!...

- Pode ficar aí!

Dormiram uma noite. Aí o Asheninka disse:

- Você tem que passar um dia para poder nascer seu cabelo!

- Sim.

Aí ele ficou lá com o ânus para cima. Enquanto isso o outro fugiu; foi, foi, saiu lá na casa dele. Aí viu a mulher dele e disse:

- Eu vim embora! Eu vi não sei o que era, dos dentes bem grandes!

- Foi?

- É! Ele me disse: "Eu vou te comer". Vamos ter cuidado, ele pode vir atrás de mim!

- Como foi que você fugiu dele?

- Fugí, porque eu o deixei afundado dentro da água; enganei-o. Ele ficou lá afundado, aí eu fugi dele. Eu disse para ele ficar afundado mais um dia.

- Foi?

- Agora se ele vier perguntar: "Onde está seu marido?" Você diz: "Está doente; está aí dentro do quarto. Faz tempo, já há dois verões que ele está doente!"

- Sim.

Aí passou, passou. No outro dia, no outro dia - tinha um lugar limpo - viram quando ele ia saindo; o outro conheceu logo quando viu a cabeça pelada, disse à mulher:

- Lá vem *pirentxay!* - aí ele entrou dentro do quarto e ficou gemendo.

Ele chegou e disse:

- Asheninka você ainda está aí?

- É, estou ainda.

- Onde está seu marido?

- Meu marido está aí dentro, está doente.

- Você não sabe quem foi que andou na mata caçando, que eu vi?

- Meu marido não foi caçar não; ele fica só doente aí. Eu acho que foi outro. Vá procurá-lo por aí!

- Sim, já vou. - foi-se. Saía em outras casas e

perguntava, perguntava e nada.

O outro saiu do quarto e esqueceu-se.

- Ah! Foi embora; não sei por onde ele anda agora procurando. - esqueceu-se que ele (cabeça pelada) queria comê-lo.

Passou, aí ele viu um lugar (árvore) que tinha comida de passarinho; ele foi e viu que comia muito passarinho, aí falou para a mulher:

- Eu vou fazer uma espera.<sup>2</sup>

- Sim.

Aí ele foi. Fêz, fêz, acabou. Ele era sabido, quebrou muito espinho de murumuru e levou. Aí ficou lá sentado, chegou passarinho e ele flechou, flechou, flechou, flechou tucano araçari. Aí escutou embaixo quebrando, olhou e viu *aymiayne*<sup>3</sup> pegando os passarinhos em volta (do pau) e comendo; aí quando ele viu, ficou parado, parou de flechar e pensou:

- Como é que eu vou fazer para matá-lo? - dizem que era um Asheninka grande mesmo - Como eu vou fazer? - aí ele sentou-se e ficou olhando para cima, pelando passarinho. Gritava:

- Sentou outro, flecha! - ele (lá em cima) nem mexia com os passarinhos, nem se levantava para olhar, ficava só sentado pensando:

- Como é que eu fazer agora para descer, se ele está me vigiando lá debaixo. Passou, passou, o sol estava ficando baixo. A mulher disse:

- Quando é que ele vai chegar da espera?

Passou, passou, aí ele disse:

- Ah! Agora eu vou subir aí onde está você, subir para te comer. - aí pegou um monte de passarinho dele que estava pelado no chão - estava com fome - e comeu, comeu, comeu, comeu tudo. Disse:

- Ainda estou com fome! - aí começou a subir; subiu,

2. Esse tipo de espera é geralmente feito no alto das árvores para matar passarinhos.

3. Significado desconhecido.

subiu, subiu, estava chegando lá; aí ele pegou os espinhos que tinha levado e jogou na cabeça dele, ele gritou:

- Ai! ai! ai! Marimbondo está me picando! - ele desceu. Chegou lá embaixo, ele sabia onde tinha marimbondo: uma assim, outra assim, outra assim. Chegou embaixo e disse: - É você, não é marimbondo? Que me picou? - passou a mão embaixo do braço, esfregou as mãos e soprou; aí os marimbondos voaram todos, foram embora.

Aí subiu de novo; quando chegou lá perto, fez do mesmo jeito. Aí ele desceu de novo, olhou para a outra casa de marimbondo, passou a mão embaixo do braço, esfregou-as e soprou. Espantou.

Estava perto de escurecer, ele subiu de novo; chegou lá perto e ele jogou espinho de novo. Ele voltou outra vez.

Ele pensou:

- E quando acabarem os marimbondos? Como é que eu vou fazer quando acabarem os marimbondos? Estão acabando... agora essa é a última vez. - aí ele subiu outra vez e o outro fez do mesmo jeito; ele desceu gritando:

- Ai! Ai! Ai! Ai!... Será que eu não vou comer não? Esses marimbondos não deixam! - aí o coração dele virou e ele disse: - Espere aí que agora eu vou subir de ânus para cima. - aí o outro lá em cima pensou:

- Isso é que eu quero. - aí ele começou a subir de ânus para cima - não sei como ele fazia com os pés para subir. Ele disse: - Deixa ele vir agora! - desarmou o arco - Deixa ele vir agora! - aí ele vinha subindo de ânus para cima e dizia:

- Agora eu vou comer o *ayniayne*.

- Eu vou olhar bem para não acertar fora. - aí chegou bem pertinho, ele enfiou e o outro caiu lá embaixo. Matou-o com o arco.

- Está aí o que você queria! - olhou e viu o sangue dele escorrendo. Então, ele desceu; chegou embaixo e o outro estava morrendo. Ele correu fugindo dele, disse:

- E agora? Onde eu vou tirar minha comida? - aí chegou em casa de noite, bem branco. A mulher perguntou:

- O que é que você tem?  
- Nada não, eu fugi agora do que eu te falei, faz tempo.  
- Foi mesmo? Onde foi que você o viu?  
- Eu o vi lá.  
- O que foi que você fez com ele?  
- Eu o matei; eu furei o ânus dele.  
- Como foi que você fez para ele virar o ânus para você?  
- Nada não, ele estava subindo lá onde eu estava, mas tinha marimbondo e ele subiu de ânus para cima; aí eu furei ele.

- Foi?  
- Agora se os parentes dele vierem aqui, eu vou fugir deles; aí você diz: "Meu marido foi para aí, para longe; ele não veio mais aqui, nunca mais eu o vi!"

No outro dia de manhãzinha, ela assou mandioca para ele, e ele foi embora. Ela ficou trabalhando: txi, txi, txi, txi.... Pensou: - O que é que eu vou fazer agora? Será que ele não vai me comer não? O que é que eu faço? Pode eu dizer alguma coisa e ele saber... - aí ela ficou *skoriatatsiri* pensando o que ela ia fazer.

Passou, passou, passou. Aí ela viu quando saiu, vinha procurando o *isheninka*; chegou perto e disse:

- Você não viu meu parente (*nosheninka*)? Não viu se ele veio aqui não?

- Não vi não.

- Ouvi dizer que o conheciam aqui e o mataram ...

- Foi mesmo?

- Eu vou procurá-lo.

Aí foi, foi, viu-o lá na frente: os urubus comendo. Disse: - Quem foi que o matou? Ah! Se eu soubesse quem foi que o matou agora... - aí voltou lá na casa da mulher, disse: - Para onde seu marido foi? Ele não fugiu não? Dizendo que tinha matado *kamari*? Para onde foi seu marido?

- Ele foi para aí, faz tempo.

- Atrás do que ele foi? Não foi ele que matou meu parente não?

- Não! Não foi ele que matou!

- Agora eu vou te dizer: daqui há duas luas eu venho

aqui. Deixa o teu marido chegar.

- Sim.

Ele voltou.

O marido - que tinha fugido - chegou e perguntou:

- Ele não veio aqui não?

- Eu vi; ele sabe, porque ele perguntou: "Por que seu marido fugiu? Foi ele que o matou, por isso ele fugiu". Ele disse que vai voltar daqui há duas luas.

Passou, passou, completaram as duas luas. Aí ele vinha chegando; viu o marido dela, perguntou:

- Ainda está aqui Asheninka?

- É, ainda estou. Onde você vai?

- Nada não, eu vim só perguntar se você não viu quem matou meu parente.

- Eu não vi não!

- Onde está sua mulher que eu vi faz tempo? Que eu perguntei para ela, quando eu estava procurando por aí? Onde está sua mulher agora?

- Ela está aí dentro.

- O que é que ela tem?

- Nada não, ela está sentindo que o cabelo da vagina dela está entortando<sup>4</sup>. Eu acho que você... você agora sabe para aprumar de novo! Por isso que eu estou aqui, para aprumar o cabelo da vagina dela.

- É?

- Agora você me deixou sem vagina! Quer ver? Agora vamos lá olhar!

- Vamos.

Aí foram. Chegaram lá viram a mulher de perna aberta. Ele disse:

- Está aqui! Se você quiser pode aprumar! - aí ele tentou aprumar. Puxava, soltava, enrolava de novo; aprumava, soltava, voltava de novo. Ele disse:

- Ah! Sua mulher não vai ficar forte mais não! Vai ficar

4. No sentido que ia furar ela mesma.

assim mesmo! Nunca mais vai aprumar, o cabelo da vagina dela vai ser sempre assim! Sua mulher me fez medo! Agora eu vou fugir dela!  
Foi embora, até agora.

Comentário: Se não fosse o cabelo da vagina da mulher dele, ele teria ficado com muito medo; mas eles *scoriatatsiri awindawontsi* (estudaram remédio); foi o melhor remédio para fazê-lo correr.





*oytakarika paine*, pupunha, água de *kurya*<sup>2</sup>. Voltou e trouxe para ele *oytakarika paine, txotxoki*<sup>3</sup>, fez um monte para ele; aí ele comeu, comeu - como ele podia comer pupunha crua, se coçava a boca?!

De manhãzinha ela desceu de novo.

O avô dele procurando:

- Para onde ele foi? Eu vou procurar meu neto. - aí foi e encontrou as flechas dele jogadas, quebradas, ele disse:

- Ela o pegou agora... - viu a cushma dele toda rasgada - Agora ele está lá namorando com ela.

Passou, passou, passou uma lua. Aí ele pensou:

- E agora, como eu vou descer?! - aí ele foi tirar *txero*<sup>4</sup> e colocou no nariz dele, na boca, no pênis, no ânus; ficou lá caído.

Quando era de tarde ele a escutou batendo no pau, subindo; ela olhou lá debaixo, disse:

- Para onde ele foi? - chegou trazendo um monte de palmito, jogou no chão e disse: - Ele está morto agora? Eu acho que ele morreu... é tão tarde, eu não trouxe a comida dele logo! Eu acho que ele morreu... agora eu vou jogá-lo lá embaixo. - aí pegou-o nos braços e saiu andando pela beira, queria jogar lá embaixo. Colocou-o de novo no mesmo lugar e disse: - O que é que eu vou fazer agora? Ele morreu! Era para ser meu genro, ia casar com minha filha... ela tinha dito antes que queria enfiar o dedo no ânus dele para ver se estava certo, mas ele não deixou; acho que estava enganchado *issossoni*<sup>5</sup>. Ela desceu para se esconder dele; aí subiu bem devagarzinho e o viu lá parado, cheio de abelha, disse: - Eu vou levá-lo para baixo agora. - colocou-o nas costas, chegou embaixo e disse: - O que é que eu vou fazer agora? - cavou uma casa de formigas e jogou-o no meio; ficou cheio de formigas em cima dele, picando-o. Ela queria ver se ele se mexia

2. Significado desconhecido.

3. Denominação geral para frutos pequenos.

4. Espécie de planta trepadeira.

5. Significado desconhecido.

mas ele não se mexeu. Ela disse: - Agora eu vou levá-lo para a casa de tucandera. - puxou-o e levou-o; cavou a casa de tucandera e jogou ele dentro. Queria ver se ele se mexia, ele não se mexeu, ficou quietinho só sentindo. Ai ela puxou-o outra vez, tirou as formigas dele todo e disse: - É agora? O que é que eu vou fazer? Agora eu vou dizer para minha filha. Vou buscar o vovô (*txarini*) - que era onça - para comê-lo, para não estragar carne... - ai ela foi e ele ficou escutando ela chorar: - Hi, hi, hi, hi... - ai calou-se. Ela deu a volta e ficou olhando e ele nem se mexia. Ela correu até ele para ver se o coração dele se mexia: passou a mão e não sentiu nada, disse: - Ele morreu de verdade... eu vou levá-lo agora! - levou-o. Ela viu uma casa de formigas, cavou e jogou-o no meio; as formigas picaram-no todo e ela ficou prestando atenção, disse: - O que é que eu faço? Agora eu vou embora de verdade... vou chamar o vovô para comê-lo, para não estragar carne. - ai ela foi.

O Asheninka escutou-a chorar: Hi, hi, hi..... - ai calou-se. Mas ele sabia, disse: - Ela vai voltar aqui de novo. - ela voltou e ficou prestando atenção nele. O Asheninka foi abrindo os olhos bem devagarzinho - queria correr dela - e a viu de pé, ai fechou os olhos outra vez. Ela correu onde estava ele, colocou a mão no peito dele para sentir o coração, mas não viu - não sei onde ele colocava o coração dele.

- É agora o que é que eu vou fazer com ele? - ele sabia um pouquinho como ela falava - Como foi que o meu genro<sup>6</sup> morreu? Se eu tivesse trazido minha filha antes para cuidar dele... Agora eu vou buscar minha filha. - ai ela foi; ele escutou-a chorando: - Hi, hi, hi..... - ela voltou para olhá-lo outra vez, ai cotucou, cotucou, ele não se mexeu, disse: - Vai se estragar. - quebrou muitos galhos de pau, cobriu-o e saiu correndo, chorando: - Hi, hi, hi... - foi embora.

Ai o Asheninka se levantou e saiu correndo; foi, foi, ele sabia por onde ele tinha vindo quando ela vinha trazendo-o. Ai

o. *inhotsi* - aqui o *maine* fala como se fosse um sogro e em outras passagens como se fosse uma sogra.

ele chegou lá no caminho por onde ele tinha vindo antes; correu, viu todas as flechas dele jogadas; ele correu, aí chegou. Os outros olharam para ele, aí o avô dele gritou:

- Lá vem meu neto! Já namorou com *maine*, agora veio embora!

Ele vinha sem *cushma*, gritou para a mãe dele:

- Mãe traz minha *cushma*!

Ele já estava cabeludo, estava virando *maine*. Aí ele vestiu a *cushma*, a mãe dele disse:

- Meu filho! Eu vou esquentar água para te pelar agora!  
- aí ela esquentou e pelou-o - Como foi que você a viu?

- Eu a encontrei no caminho; quis flechá-la, mas não deu porque ela me tomou as flechas e quebrou-as.

- Está vendo meu neto? Eu disse: Cuidado com *maine*! E você disse que se ela pegasse você e te levasse, você namorava com ela. - disse o avô.

- Eu não pude fazer nada não! Ela me virou de pernas para cima e eu fiquei olhando para cima.

Os parentes dele (*isheninka*) falaram:

- Vamos matá-la agora! - mandaram colocar penas nas flechas<sup>7</sup>; fizeram muitas flechas e foram, foram, foram.

- Estamos perto de chegar. - olharam lá em cima, tinha muito (*maine*) e embaixo muitas onças, aí ele gritou: - *Maine* vem me carregar de novo! - ela não esperou por nada não, desceu gritando: Tutututututu... - e eles lá embaixo flechando onça: Txiki, txiki, txiki..... - flecharam todas. E *maine* vinha na metade (do pau), aí flecharam, mataram; os outros também, mataram todos: o pai, a mãe, a filha e a que o pegou. Trouxeram todos, moquearam e comeram. Fizeram um moquém grande, os *tungarihatsi*<sup>8</sup> comiam *maine*. Dizem que era gordo o *maine*.

O avô falou para o neto:

- Está vendo meu neto? Eu disse: Não desacredite

7. No sentido de fazer mais flechas, por causa da situação.

8. Ashaninka das terras altas.

*domaine!* Você não faça assim outra vez não! *Maperori maine!* Quando a gente vê o *tsiwana* dele, ninguém mexe não!

Ele (o que foi capturado por *maine*) cortava todos quando encontrava. Esses *tsiwana* que a gente encontra nas terras altas, dizem que eram do *maine*, antigamente. - ele quando via maduro cortava tudo e jogava; ele desacreditava, desafiava, dizia: - Se eu vê-lo, eu vou cortá-lo todo. - até agora, ele deixou de cortar.

». Abacaxi do mato.

## 10. O Asheninka e o Tamanduá

Um Asheninka que desafiava o tamanduá dizia que quando o pegasse, quebrava-o todo. Aí um dia ele foi e o viu cavando, comendo tucandera de cabeça baixa, comendo.

- Agora eu vou pegá-lo! - aí pulou em cima dele e ficou apertando-o no chão, queria quebrá-lo - mas quem vai quebrar? Quem tem força? Ele foi, aproveitou que ele estava de cabeça baixa, mas o tamanduá virou e derrubou-o no chão; ele não pôde fazer mais nada porque o tamanduá agarrou-o pela barriga, foi apertando e as unhas entrando. Ele ficava gritando, mas não tinha ninguém que o ajudasse; ele gritava: Aiawe, aiawe... - aí ele mordeu no coração dele e o matou; matou e bebeu o sangue.

Já tinha passado um dia, aí os outros disseram:

- Para onde ele foi?

- Não sei... eu acho que o tamanduá o pegou... o tamanduá pegou-o agora. Espera aí que agora eu vou procurar por ele. - era um *antaviari*. Aí o *antaviari* dormiu, foi olhar e viu o tamanduá, perguntou: - Você não viu meu neto não? - o tamanduá respondeu:

- Não, não vi não. Eu o vi para lá. Ele me desafiava dizendo que quando me encontrasse ia me quebrar todo!

Aí ele passou e viu: acabou, morreu. Ele voltou e acordou-se no outro dia, disse: - Meu neto acabou-se agora... Não sei quem o matou, apertou o pescoço dele... Vamos olhar! - aí eles foram lá, parentes dele. Foram, aí viram-no; viram onde foi mordido o pescoço, viram as marcas das duas unhas onde tinham entrado, nas costelas.

Passou, aí o outro disse:

- Agora eu vou olhar para me vingar dele. - aí foi, foi, foi e o viu cavando de novo, comendo tucandera, pensou:- Foi você que matou meu parente. - flechou-o e matou-o, disse: - A

gente come tamanduá; eu vou levá-lo para a gente comer e nós vingarmos bem o nosso parente! - aí levou - os *kishiehatsi* comiam, comiam *oytakarika paine*, *maine paine*, *oytakarika paine*, *kembiro*<sup>1</sup>, *kita*<sup>2</sup>, comiam tudo mesmo. Vingaram-se.

Aí o outro foi dormir no mato e chamou:

- Vamos embora meu neto!

- Vamos.

Antigamente eles iam no *Pareneki* olhar sal. O avô disse:

- Vamos meu neto!

- Vamos.

Tinha outro que chamava *Akore*<sup>3</sup> antigamente, *Akore* como aquele que a gente vê que faz: Txak, txak, txak... - ele ainda era *Asheninka* antigamente.

- Vamos.

Aí ficaram lá; foram muitos, não sei quantos. O avô disse:

- Nós vamos ficar meu neto! Nós vamos fazer espera para matar nambu! - aí ele foi, matou uru e nambu. De manhã, de manhãzinha ele disse: - Meu neto, arrume as coisas e vamos!

Ele (avô) puxava a terra de longe; aí os outros que tinham ido na frente, viam-no sentado na casinha (tapiri), perguntavam:

- Você está aqui na frente?

- Estou.

- Vamos passar na frente deles! - falaram uns para os outros.

- Meu neto! Nós vamos ficar aqui mesmo! Deixe-os irem na frente!

O neto foi fazer espera; ele (o neto) sabia, disse:

- Como é que o vovô puxa a terra? - aí chegou de tardezinha da espera.

1. Pico-de-jaca, espécie de cobra.

2. Espécie de macaco.

3. Significado desconhecido.

De manhãzinha, disse:

- Meu neto! Vamos embora agora!

- Vamos. - despregou da terra (mudou para outra terra), passou os outros que tinham ido na frente - Estamos perto de chegar onde tem sal, meu neto.

Aí escutaram os outros falando.

- Você já está aqui vovó?

- Estou aqui.

- Você está aqui?! Por onde você veio?!

- Eu vim por outras terras.

- Será que é verdade mesmo que ele puxa terra? - disseram entre eles.

\*Como é que ele puxava?

Era aquela lagarta que anda assim (descreve com gestos), antigamente quando ela era gente ainda.

Aí o neto dele fêz espera. Acabou. No outro dia, disse:

- Vamos embora meu neto!

Despregou, aí chegou onde tinha sal.

- Está aí meu neto! Pode cortar sal! - viu sal como pedra e começou a cortar; aí cortou um pedaço -antigamente a gente tirava o sal assim, ninguém ia onde estava *virakocha* para comprar; era só tirar na casa dele (casa do sal).

Aí eles tiraram lenha, moquearam o sal para não queimar as costas quando fossem carregar; moquearam, moquearam, queimou, aí morreu<sup>4</sup>.

- Vamos embora meu neto! Arrume!

Aí arrumou e disse:

- Vamos embora!

Aí viram os outros que vinham chegando.

- Por onde você veio vovó?

- Eu vim por outra terra.

- Esse vovó deixa a gente atrás... - disseram entre eles. Aí eles cortaram o sal, cortaram e arrumaram para moquear.

Aí o vovó disse:

4. O sal morreu, não pode mais queimar a pele.



- Podem ir na frente! Eu vou atrás com *pirentsi* comendo *neya*<sup>5</sup>.

Iam embora, disseram:

- Vamos embora vovô!

- Podem ir! Nós vamos bem devagarzinho, meu neto, atrás; eles não têm como saber.

No outro dia quando amanheceu, disse:

- Vamos embora meu neto!

Aí despregaram e caíram na metade; viram os outros quando vinham chegando, estava escurecendo.

- Você já vem aqui vovô?

- É, já venho aqui meu neto.

- Como você nos deixou atrás? - perguntaram eles. Todos carregando sal.

De manhãzinha, passaram. Eles (o avô e o neto) saíram andando bem devagarzinho de tarde. Despregaram e chegaram lá na metade. Aí os outros chegaram.

- Vovô já está aqui? Por onde você veio vovô?

- Nada não, eu vim por outra terra.

Eles passaram para frente. Aí ele despregou e caiu lá na metade.

- Estamos perto de chegar meu neto. Vamos na frente deles! Vamos mandar fazer *pirentsi* para eles! - ele puxou só um pouquinho com o braço, despregou e caiu lá na frente; aí despregou de novo, acabou, chegou - como no barranco aí, estava bem pertinho de chegar na casa.

Aí saíram na casa com o sal nas costas - mentindo, fazendo que estavam carregando.

O neto dele falou:

- Não sei como o vovô é... fez os outros todos que vêm atrás ficarem com raiva! Não sei como o vovô é assim! Ah, se nós soubéssemos agora! Esse *akoretendenetsi*<sup>6</sup>!

5. Significado desconhecido.

6. Significado desconhecido.

Aí ele (avô) transformou-se nesse que a gente vê, que faz assim: txak, txak, txak... - esse que a gente vê até agora.

Ficaram sentados na casa e viram os outros que vinham chegando.

- Onde está o vovô?

- Não tem mais vovô não... ele se transformou em akore...

- O que foi que você disse para ele?

- Nada não! Não sei o que foi que vocês disseram lá com raiva dele! Por isso que aconteceu isso e ele se transformou.

- E agora? Para onde ele foi? - nem o viam andando lá no roçado de mandioca.

Os outros também ficaram tristes, disseram:

- Agora, como é que nós vamos fazer com o vovô? Como é que nós vamos fazer para buscar sal agora, quando se acabar? Quando o vovô estava aqui para buscar sal, ninguém sofria para trazer! Ele sabia puxar terra e ia embora! E agora como nós vamos fazer?

- Não tem o que fazer!

Até agora.

## 11. História de Onça

Antigamente os primeiros, as mulheres que também iam buscar sal, iam e se esqueciam; três meses de viagem para buscar sal. Era longe, no *Pareneki*, onde tem sal até agora; mas agora ninguém mais vai tirar sal lá, os peruanos ficaram com tudo; fizeram uma casa grande e tamparam tudo, quem quer sal agora vai comprar, vai trabalhar! Lá tem uma pedra grande de sal; pega um machado, corta, moqueia e traz. Eram assim, antigamente, os primeiros Asheninka. Ele dizia para a mulher:

- Eu venho quando estiver bem aqui; eu acho que três luas.

Aí ele foi, não sei quantos foram, deixou a mulher dele - não sei como ele deixou, porque tinha onça que comia gente, nas terras altas. Ele foi, foi, foi, chegou lá no sal, cortou. Aí voltaram, vinham voltando; chegaram na metade. Tinha onça como Asheninka. De tardezinha escutaram *txotapaaki*<sup>1</sup>: tsi, tsi, tsi...

\*Onça?

Onça... fazia *txotapaaki* com nosso osso. As filhas dele escutaram, disseram:

- Lá vem o papai! Vamos encontrá-lo no caminho! Vamos levar a sede dele<sup>2</sup>! Ele vem com muita sede! - tinha muito *piarentsi* na *patxaka*. Aí elas foram e encontraram onça grande no caminho. Viram um Asheninka de pé no caminho, o rosto dele era

1. Ato de produzir um som com a utilização de um caramujo da mata, com um chifre ou com um osso.

2. Isso significa levar *piarentsi*.

diferente, não era como o do marido dela não; ela perguntou:

- O que é que você quer?

- Eu quero minha sede. - pegou uma *patxaka* e mordeu, - não tem como ela beber porque os dentes dela são muito grandes - mordeu a *patxaka* e bebeu até acabar tudo.

Aí as mulheres voltaram, disseram:

- Vamos fugir dele! - voltaram, saíram na casa e disseram: - Não é o papai não! Eu vi *pashinihatsi*<sup>3</sup>! Não sei o que é! Mordeu toda a *patxaka*. Não sei como é o nome dele, acho que é o vovô.

Passou. Aí de noite ele não tinha saído ainda (na casa) e as mulheres ficaram com raiva, disseram:

- Não sei como é *tungarihatsi*! Eles não tem dormidor! Não fazem *mengorentsi*<sup>4</sup> para poder ficar, como nós fazemos para ficar! - elas tinham cercado no barro, no chão, com paxiubão. Outra tinha feito o fogo fora e as que estavam na casa disseram a ela:

- Vem para cá! Cuidado para você não ver o que nós vimos ainda agora! Como é que nós vamos fazer agora com o que nós vimos? Nós vimos Asheninka, mas o Asheninka que nós vimos não é Asheninka não!

Aí saiu de noite, - como agora - saiu na casa; era um Asheninka grande vestido de *cushma* preta, chegou e disse:

- Eu cheguei, minha neta!

A que estava fora levantou e disse:

- É você meu avô?

Levou *piarentsi* para ele; deu na cuia e ele mordeu a cuia. Brincou com ela e arrotou, disse:

- *Ikandapeetaki*<sup>5</sup>.

- O vovô *ikandapeetaki*! - brincou ela.

3. Outra gente.

4. Um tipo assoalhado.

5. Significado desconhecido.

Acabou. Ele passou para a frente e ela perguntou:

— Onde você vai vovô?

— Nada não, vou para acolá.

Aí ele foi, foi, foi, foi; ficou para lá - era de noite como agora. Aí as outras falaram para ela :

— Vem para cá para dentro do cercado!

Ela não quis ir. Elas fecharam a porta e ficaram olhando para ela lá fora; aí viram quando vinha correndo - já era onça, tinha o pé redondo; pulou em cima dela que estava deitada na beira do fogo: comeu, comeu, comeu até acabar. Aí ele tinha virado onça, então correu para o cercado delas e disse:

— Minha irmã! Minha irmã! Me coloca aí dentro! - elas não responderam não, ficaram bem quietinhas lá dentro. Ele (onça) voltou correndo para o caminho e começou a rugir. Voltou correndo e começou a chamar de novo: - Minha irmã! Minha irmã! Abre o cercado para mim! Escuta aquele que nós chamamos vovô!

— Como é minha irmã, se ele a comeu ainda agora? Como é que nós vamos fazer agora? - disseram entre elas.

Aí ele começou a arranhar o cercado para entrar: matakí, matakí, matakí... - mas não pôde entrar. As mulheres subiram para outro cercado que tinha mais em cima, pequenininho. Ele ficou andando em volta da casa e batendo, mas não pôde entrar. As mulheres disseram:

— Como é que nós vamos fazer agora? - vinha amanhecendo o dia, aí elas viram quando ele ia correndo, descendo a terra, para o roçado de mandioca.

Quando estava ficando de tarde, elas o escutaram dormindo no roçado de mandioca, disseram:

— E agora? Como é que nós vamos fazer para matá-lo? Agora vamos cozinhar *tsiwaki*. - vocês não viram ainda não? É como uma cêra. Cozinharam no pote enquanto ele (onça) estava dormindo. Cozinhou e saiu levando bem devagarzinho. Viram-no dormindo de pernas abertas; foram bem devagarzinho e derramaram em cima dele: na cara. Acabou tudo, matou-o. Ficou chorando: hi, hi, hi... - era o dia que o marido dela ia chegar.

Escutaram: tsii, tsii, tsii... - *txotapsaki*, do mesmo

modo que tinham escutado antes. Elas iam gritando para se encontrar: hii, hii, hii... - aí disseram :

- Escuta! Vamos escutar!
- É onça que mordeu minha irmã.
- Onde está ela (onça) agora?
- Não tem não, eu matei.
- Onde está ela agora?

Aí ele a viu toda pregada de *tsiwaki* - tinham matado. Começaram a flechá-la, cortaram-na toda; tiraram lenha e queimaram-na toda; vingou *isheninka*. Até agora. Mataram mesmo. Ele mudou para outro lugar; ele morava como aqui e mudou para outro roçado como acolá.

Dizem que os *tungariteki* mordiam muita gente antigamente, em forma de onça e outros (animais) que saíam.

Passou. Aí eles estavam todos bêbados, como nós que temos *piarentsi* aqui. Estavam todos bêbados batendo tambor, quando chegou uma onça que começou pegar criança; ninguém via, todos estavam bêbados, dormindo. Ela fez um monte de criança. Outros Asheninka que ouviram o tambor batendo, disseram:

- Vamos lá tomar com eles! Escutamos bater tambor, depois parou...

\*Era outro Asheninka?

- Era, moravam como você mora lá embaixo. Aí vieram e viram todos caídos no chão, mordidos, uns comidos, mordeu todos. Disseram:

- Para onde ela foi?
- Fica quieto! Vamos olhar! - disse o outro.

Escutaram-na dormindo no roçado de mandioca; saíram andando bem devagarzinho.

- Vamos vingá-los! - flecharam-na: txiki, txiki, txiki, mataram-na. Ela não tinha como correr, a barriga dela estava deste tamanho, ela tinha comido Asheninka antes; mataram-na, jogaram-na. Puxaram a onça e colocaram todos dentro da casa; colocaram dentro do cercado que tinha e tocaram fogo: queimaram todos. Acabou.

Passou. É... era assim, o que fosse não sei para onde, CAÇAR.

Aí uma Ashenika foi colocar *awaka* e juntar *totsiroki*; foi, foi com a irmã dela. Estavam juntando; juntaram, juntaram *totsiroki*; tinha muito dentro do cesto dela. Quando iam voltar, tinha uma onça olhando para elas de um pau; quando ela escutou, a onça pulou; ela andou para frente um pouquinho e a onça caiu atrás dela, ela começou a gritar: hii, hii, hii... - não sei como não foi homem com ela, sabiam que saía muita onça lá. Começou a lutar com ela para pegá-la; pulava em cima dela e ela pulava para o lado, pulava em cima dela e ela pulava para o lado. Ela pegava pau batia nela, mas quebrava tudo; pegou um âmago de pau e jogou na onça, pegou no focinho dela, derrubou-a no chão. Aí o marido dela escutou e correu para se vingar; chegou perto e disse:

- O que é? - ela (onça) estava morrendo.

- A onça ia me morder e eu bati nela! - disse ela. Aí ele a viu caída dentro da água, emborcada. O marido dela correu, flechou e matou; cortou e tirou o coração dela. Aí foi embora, matou-a. Acabou.

Aí o outro também que foi flechar curimatã. Lá a água não é como a daqui não, suja (de barro)! É bem limpa! É bem limpa! A curimatã vem chupar bem na beira! Ele disse:

- Eu vou flechar curimatã.

Foi, foi, foi. Aí ele viu a onça, como agora assim (bem perto), na pedra olhando para ele; pulou em cima dele, ele correu e deixou as flechas - não sei como foi que ele fez... pulou, soltou a flecha, a onça correu atrás dele, quase mordendo-o, ficou gritando - por quem que ele estava gritando se ele andava sozinho lá para cima no igarapé? Aí ele se cansou, caiu na água, quase morre; saiu baixando, nadando por baixo da água. Ela ficou procurando por ele lá em cima e ele boiou mais embaixo, - como paca - boiou, subiu e correu. Ele chegou na casa e contou para os outros:

- Eu vi onça! Quase que me mordia!

- O que foi que você fez que não a flechou?

- Eu não tinha como flechá-la, eu soltei minha flecha quando ela pulou em cima de mim! Eu corri e deixei minha flecha.

- Vamos olhar! - disseram eles.

Aí foram, encontraram-se com ela perto de sair na casa; ela vinha no rastro dele; flecharam: txiki, txiki, txiki... - mataram. Acabou. Queimaram-na. Antigamente faziam assim com onça, quando matavam, queimavam. Queimaram; quando terminaram de queimar, tinha ido uma mulher tirar milho com a irmã -as duas tinham filho - e deixou o filho:

- Minha irmã eu vou deixar meu filho aqui! Eu vou deixá-lo dormindo.

- Sim, pode deixar! - respondeu ela.

Deixou o filho dormindo e foi tirar milho. Tirou, tirou, tirou, terminou. Chegou onde estava a irmã e disse:

- Minha irmã vamos embora! - escutaram como se fosse uma criança chorando, ela disse: - Seu filho está chorando minha irmã! Eu vou dar meu peito para ele.

- Eu vou descascar primeiro o meu (milho), depois eu vou.

Quando a outra foi chegando lá (onde estava a criança), a onça pulou em cima dela; acabou, se perdeu, a onça mordeu-a; tinha pegado o filho dela e pegou a mãe quando veio chegando. Passou, passou, aí gritou:

- Minha irmã! Minha irmã!

- Sim!

\*Era a onça que estava chamando?

- Era a onça mesmo que estava chamando. Ela dizia (onça):

- Você não vem ainda não?

- Ainda não! Eu estou descascando meu milho primeiro, para quando a gente chegar lá, ralar para fazer "chicha".

- Sim. - respondeu a onça.

Ela descascou, descascou e acabou. A onça chamou:

- Minha irmã! Vem! Vamos logo embora!

- Vamos. Vai indo na frente que eu vou atrás! - respondeu ela. Quando ela ia, a onça pulou em cima dela, derramou o milho dela todo; ela ficou gritando pelo marido. O milho dela era assim mais em baixo, na beira do rio. Aí o marido dela escutou, veio correndo e a viu pega não pega, quase mordendo; a



onça pegou-a, derrubou-a no chão; ela estava cansada e a onça também; ficava procurando um jeito de mordê-la, mas não podia, estavam as duas cansadas. O marido dela chegou e gritou:

- O que é?

- A onça está me mordendo!

Aí ele viu. Tinham vindo muitos homens, flecharam-na: txiki, txiki, txiki... - mataram. A mulher ficou lá sentada, o cansaço quase a levava, toda mole mesmo. Ele a levou, disse:

- Vamos embora! - o milho dela ficou todo derramado; o marido dela juntou só um pouquinho e disse: - Vamos embora! - foram embora, levou para casa. Passou.

Aí num outro dia, ela foi de novo; ela foi pegar *matokeriki*...

\*O que é *matokeriki*?

*Matokeriki* é uma espécie de sapo que vive em beira de lago. Ela estava pegando, quando escutou a onça pulando em cima dela; ela jogou o cesto que caiu na cabeça da onça como a corda era bem forte e ela(onça) não pôde tirar logo, então ficou procurando, e a mulher correu, - a onça não sabe tirar o cesto depressa como nós - correu, correu, gritou para o marido:

- Olha a onça, quer me pegar!

O marido dela correu lá e viu a onça que vinha atrás dela; parou e flechou: txiki, txiki, txiki..... - matou-a.

\*E o cesto dela? Ela trouxe?

Como ela ia trazer? Ela (onça) rasgou tudo.

Aí a outra escutou lá para cima de uma terra alta, como *atatawo*<sup>6</sup>. Ela estava sozinha na casa dela, quando ela viu saindo uma onça grande - a casa dela tinha assoalho alto por causa de onça - e ela ficou olhando lá de cima; ela viu uma onça grande, preta, saiu na casa dela. A mulher ficou sozinha, o marido dela deixou-a para ir fazer *ayumpari* lá no *kishie*<sup>7</sup>; foi fazer *ayumpari*

6. Uma espécie de pássaro.

7. Provavelmente trata-se do nome de um rio ou igarapé.

e deixou bala para ela. Ela ficava tentando matar, mas não sabia apertar bala; e a onça só dando a volta na casa e cheirando para cima. Aí foi embora, foi lá para o barranco; a mulher ficou lá, ficou, ficou, ficou até amanhecer o dia. Amanheceu o dia, ela disse:

— Vamos descer!

Aí elas desceram, ficaram como você está aí - elas não tinham filho não. Aí elas foram e chegaram onde tinha outros Asheninka, disseram:

— Agora eu vi onça, ia me mordendo! Está lá, eu a escutei dormindo na beira do caminho!

— Vamos olhar! Vamos!

Aí foram e escutaram-na dormindo; saíram bem devagarzinho, flecharam; ela se levantou e eles flechando: txiki, txiki, txiki... - mataram. Puxaram-na para a casa, queimaram-na.

— Agora vamos embora lá para onde eu moro! Ficar lá onde eu moro até seu marido chegar! Está perto de ele chegar. Levou-a e ela ficou lá na casa dele.

É... dizem que antigamente era assim... Agora não, ninguém vê onça saindo assim! Antigamente não era bom nas terras altas, no outro lado! Antigamente onça não mordida por aqui não! Lá no outro lado sim.

\*E agora acabou?

— Eu acho que acabou, os "caucheros" antigamente acabaram. Aqui antigamente também tinha ainda *oytakarika paine* onça preta, os "caucheros" acabaram tudo.

## 12. No Tempo dos Caucheros

Agora eu vou contar história dos Asheninka, que meu pai me contou; ele escutou que no Juruá tinha muita onça, sucuri, jacaré; os "caucheros" vieram, acabaram, mataram tudo. "Cauchero" que trabalhava "caucho", Asheninka também. Vieram trabalhar, fazer "caucho"; dormiram no meio, dormiram no meio, chegaram onde tinha muito "caucho"; ficaram. Ficou um Asheninka na casa, disse:

- Eu vou ficar para cozinhar comida. - ele matou um macaco preto.

Aí no outro dia eles foram, foram olhar "caucho". Quando era de tarde - eles tinham deixado o Asheninka em casa cozinhando; ele cozinhou, cozinhou. - ele viu um Asheninka saindo, era um *virakocha* grande, era onça grande, preta. O Asheninka perguntou:

- De onde você veio?

- Eu vim daí. Eu vim olhar aqui. Eu escutei atirando... veio mexer comigo!

- É ?

- É. - a onça respondeu.

- É, eu vim aqui mesmo.

- Quantos são vocês? - perguntou a onça.

- Somos esse tanto mesmo.

A onça correu para dentro da casa, pegou o cachimbo - era um cachimbo bem grande - acendeu, começou a fumar, disse:

- Espere aí, deixe eu fumar aqui! - fumou, fumou, fumou tudo (jogou fumaça em todas as coisas que tinha); foi lá na comida, destampou e jogou fumaça dentro, disse: - Vou embora.

- Sim.

Aí ele foi e o Asheninka ficou olhando para ele; ele ia carregando bala nas costas. Passou um pedaço, escutou conversando: eram os Asheninka que vinham chegando; chegaram e ele falou:

- Essa comida aqui não presta não, tem quem soprou

fumaça nela! Eu vi um Asheninka que veio aqui e fumaçou!

— Você está mentindo! Quem é que vai vir aqui no meio da mata?

— Isso que eu estou dizendo é verdade mesmo! Eu não estou mentindo! Eu o vi aqui, veio aqui fumaçar!

— Não vou te escutar não. Traz a comida aqui! Vamos comer! — aí puxaram a panela e comeram, comeram, comeram, acabou.

Quando estava escurecendo foram tomar banho. Deitaram, dormiram. Aquele que viu não dormiu não, ficou só andando, dando volta.

— O que foi que eu vi aqui ainda agora? Tem alguma coisa aqui... eu acho que é onça... que a gente escuta que anda como Asheninka. Aí os outros dormiram, todos. Ele falou para o outro: — Não dorme não! Vamos dormir mais tarde! — cotucou, cotucou, mas eles dormiram. Passou um pedaço, escutou que vinha gritando:

— Ee, ee, ee ...

Ele escutou e disse:

— O que é? — ficou escutando, disse: — Ele (onça) foi agora para cá... — aí correu sacudiu os outros, dizendo: — Escuta isso aí! — e nada. Ele foi pegou fogo e queimou os pés deles, eles se mexiam mas não abriam os olhos; ele queria que pelo menos um se acordasse. Aí escutou mais perto, ele olhou e disse: — Para onde eu vou agora? — viu um pé de patoá e disse: — Eu vou subir aqui agora. — tinha uma canoa (lá no rio); ele puxou *isheninka* e disse: — Vou "salvar" um! — jogou dentro da canoa e voltou; jogou outro. Ele já estava chegando bem pertinho, aí ele subiu lá para cima; carregou a bala dele lá para cima e entrou lá para dentro do olho (do patoá), ficou olhando de lá. Os olhos dele (da onça) pareciam "lanterna", vinham iluminando tudo. Saiu na casa. Ele pulou em cima dos outros que ficaram dormindo, acabou com todos. Ficou olhando, olhou, olhou, olhou; cheirou, cheirou para onde ele foi e disse:

— Subiu aqui agora! — começou a sacudir; ele tinha muita força, balançava mesmo lá em cima. Nada. Ele não tinha comido os outros que ele tinha matado, queria matar todos. Começou a subir e

o Asheninka disse:

- E agora o que é que eu vou fazer com ele? - ele vinha bem pertinho dele; pegou as balas dele e matou-o, desceu lá para baixo, derrubou-o. Aí ficou calado, disse: - Eu vou escutar outro. - veio outro e fêz do mesmo jeito, mordeu um, mordeu outro, mordeu outro, mordeu tudo como o outro - tinha muito sangue derramado. Acabou. Ficou procurando - ele tinha medido bem mesmo, como nós que temos dormidor, ele mediu bem mesmo quando soprou fumaça. Olhou, olhou, foi lá no barranco e não viu a canoa - o outro tinha empurrado, não sei onde tinha ficado enganchado para baixo. Voltou e cheirou no patoá, disse:

- Está aqui. - aí subiu e ele fêz do mesmo jeito, matou. Esse não caiu, desceu escorregando e ficou lá de cócoras olhando para cima.

- E agora? Eu o matei ou ele está me esperando lá em baixo? Deixa aí mesmo! - escutou o outro que vinha vindo, disse: - Quando acabarem as minhas balas, eles vão me pegar.

Passou, o outro veio - eles não comiam - fêz do mesmo jeito, só bebiam o sangue. Acabou. Veio procurar também; subiu lá também e ele matou, derrubou. O outro ainda estava de cócoras lá, olhando para cima. Passou, ele disse:

- E agora como eu vou fazer? Eu vou amanhecer o dia aqui. - escutou outro, lá vem outro: matou, fêz um monte lá em baixo. Passou, lá vem outro; matou. Aí amanheceu o dia; vinha quase amanhecendo o dia, ele escutou na mata jacu voando: tahum, tahum, tahum... - Está amanhecendo. - amanheceu e não veio outro mais. Ele disse: - E agora como eu vou fazer para descer? - ficou olhando para pular para outro pau, mas não tinha como ele ir. Disse: - Ah! Vou descer! Se ele me morder, mordeu! - vinha descendo bem devagarzinho; chegava assim um pouco alto, ele subia de novo, dizia: - Ele está me esperando... - mas não, ele tinha morrido. - Agora se ela quiser me morder, como mordeu *nosheninka*, me morde! Agora vai ver! - aí pulou lá de cima, quando caiu no chão, virou-se com a bala no rumo dele e ele nem se mexeu, ficou bem quieto lá parado; ele (Asheninka) empurrou-o e derrubou-o no chão. Acabou, morreu.

- É agora o que é que eu vou fazer? Eu vou cortar o pé dele para os outros acreditarem em mim. - cortou o pé dele fora, desceu, pegou uma canoa que estava na beira do rio e baixou. Viu os outros que estavam enganchados, embarcou-os e baixaram. Foi contar; não sei onde ele ia contar. Aí no meio. Os outros ainda estavam dormindo, não acordavam, estavam com muito sono. Não sei o que é que eles sabiam, que fumavam e deixavam a gente dormindo bem mesmo, ninguém acordava. Ia levando todos dentro da canoa, como queixada quando a gente mata. Ele queria acordá-los, mas eles não se acordavam não. Baixou, baixou, aí na metade ele dormiu; e eles dormindo, com muito sono mesmo. No outro dia ele chegou lá e contou:

- Eu vim agora porque a onça acabou tudo. - encontrou com o *awaterote virakocha* para quem ele estava trabalhando, disse: - *Nuwatrote* não tem mais com quem eu estava trabalhando, a onça comeu todos!

- Que onça é essa? Porque você não matou? Você está mentindo agora! Foi você que matou!

- Não fui eu que matei não! Você não quer me escutar? - aí puxou o saco onde estava o pé da onça e disse: - Olha aqui!

- Ah! É verdade! - .

Aí chamou *ratsiri*<sup>1</sup> e disse:

- Vamos embora agora!

- Olha esses outros que ainda estão deitados na canoa! - ele viu que eles não podiam nem se levantar, só caindo como bêbados, de sono. Levaram todos para cima (para casa) - não sei o que foi que tiraram para ele que passou o sono deles.

- A onça quase que comia vocês! Vamos embora agora vingar! Olha quantos nós eramos! Acabou-se tudo!

Estavam quase morrendo de fome, aí o *awatrote* deu balas para cada um e disse: - Vamos matá-lo!

Foram, dormiram no meio, dormiram no meio, aí chegaram. Subiram bem devagarzinho para olhar, viram tudo cheio de sangue, tudo quebrado como onde tem vaca.

1. Gente dele; neste caso é usado no sentido de gente que trabalhava para ele.

- Como é que nós vamos fazer agora?

- Vamos partir paxiubão e fazer um assoalho lá em cima para a gente poder matar.

- Vamos. - não sei quantos Asheninka eram, que tinham vindo. Partiram paxiubão e fizeram lá no alto. Acabou.

- Vamos embora agora! - foram olhar onde eles (onças) ficavam; foram, atiraram, disseram: - Vamos voltar agora! Nós mexemos com ele.

Voltaram, aí subiram (no assoalho). Quando estava escurecendo, disseram:

- Podem escutar agora!

Tinha muita bala. Passou, eles escutaram: hii, hii, hii... - o que sabia disse:

- Lá vem ele! É esse aí! É ele que vem agora!

- Deixa ele vir!

Viram quando vinha chegando, iluminando tudo com os olhos dele - ele só enxerga de noite, durante o dia ele parece outra coisa, a gente pega e amarra. Ele nem se mexe quando a gente o vê de dia, só de noite é que ele vem atrás da gente. Começaram a matar: tou, tou, tou... - tinha muito no chão e matando mais. Amanheceram o dia. Acabou. Amanheceu o dia.

- Vamos olhar! Eles vieram daqui, vamos olhar a casa deles! Vamos nos vingar deles!

Foram olhar, viram no lugar limpo: tinha muito mesmo, muito, todos juntos os *ayniayne*. Começaram a matar: tou, tou, tou... - como eu disse, eles nem se mexem; eles encostavam em um e ele nem se mexia; se fosse de noite, eles se mexeriam, mas de dia eles não se mexem não. Eles iam só matando; pequenininho que tinha nascido mataram, mataram, mataram, acabaram.

- Vamos embora agora!

Vieram, baixaram. Dormiram no meio, aí no outro dia chegaram. Falaram para o *awaterote*:

- Está aqui! Agora eu acabei tudo!

- E agora? Como é que vocês vão fazer para trabalhar? Tem muito "caucho" lá? - perguntou o "patrão".

- Tem.

- Vão para lá!

Voltaram outros Asheninka também. Não ficaram no mesmo lugar onde eles tinham ficado, foram mais para cima. Mataram um macaco preto, moquearam. Aí um disse:

- Me dá a cabeça para eu comer!

- Sim, pega! Você que vai comer a cabeça! - respondeu outro.

Aí ele foi cozinhar - antigamente eles não cozinhavam sem os dentes, eles cozinhavam com dentes e tudo. Quando foi morder para comer, a cabeça do macaco virou e mordeu os lábios dele. Os outros perguntaram:

- O que foi que você fez que o macaco mordeu sua boca?

- Ele está me agourando!

- Te agourando?! Você que fez ele te morder!

- Não! Ele está me agourando mesmo! - respondeu ele.

Aí de noite foram dormir, o que tinha sido mordido pelo macaco ficou acordado; ele escutou de novo - antigamente, os primeiros, diziam não era bom; quem ia trabalhar "caucho" era comido, mas acabaram; por isso que a gente não vê agora, acabou onça, acabou onça preta para nos comer. Se tivesse agora ainda, nós não tínhamos nascido não! Tinham acabado há muito tempo.

De noite, começaram a matar (onça): tou, tou, tou... - até amanhecer o dia.

- Vamos embora! Não é bom não! Ninguém vai tirar "caucho" não! A gente vem aqui só matar onça. Ela pode nos comer! Vamos embora!

Aí foram lá no *awaterote* deles, disseram:

- Não é bom não para a gente trabalhar "caucho"! Tem muito *manitsi*<sup>2</sup>! Morde a gente!

- Não tem como você dizer! Não vê que é muito caro<sup>3</sup> o "caucho"? Em que mais que nós vamos trabalhar? Vai trabalhar! - respondeu o *awaterote*.

2. *Manitsi* quer dizer onça, sendo que o nome mais usado é *kashekari*.

3. *Owinawone* : caro, valioso.



Eles voltaram de novo, aí onça outra vez. Voltaram para matar onça e não acabava. Acabavam uns que tinha em um lugar, tinha outras no outro lugar. Eles iam andar no mato procurando "caucho" e encontravam rastros delas, rastros grandes mesmo. Ninguém podia escapar, se a gente visse o rastro dela quando a gente voltava ela vinha também. De noite quando a gente estava dormindo, ela encaçava a gente no chão, comia. Eles começaram a matar e urubu é que gostava; estragava os dentes delas bem grandes que a gente via. Era assim antigamente, tinha muito *manitsi*.

Dizem que os que trabalhavam "caucho" faziam caminho, procurando "caucho" e encontravam os que ficavam em cima das terras altas, sucuri grande, como morta, como um pedaço de pau. Um que ia fazendo o caminho gostava de fumar de dia, aí começou a raspar o pau e viu que estava caindo escama, disse:

- O que será isso aqui? Eu pensava que era um pau podre! Vem aqui! Olha aqui! Esse pau podre tem escama! Olha está quase saindo sangue. - eles olharam, disseram:

- Que será isso agora? Nós escutamos o que disseram: tinha *tungarihatsi*, *oytakarika paine nonki*<sup>4</sup>; dizem que quando a gente passa pela boca dele, ele puxa a gente; se a gente quiser correr não pode, ela puxa a gente sempre, chega na boca dela, ela engole.

- Vamos andar devagarzinho no rumo da cabeça dela! - aí chamaram os outros e foram; viram a cabeça dela, cabeça grande, mas eles não foram na frente dela não, só de lado.

- Vamos olhar o rabo dela! - foram lá no rabo dela e viram osso do que ela comia *oytakarika paine kemari*<sup>5</sup>, *maniro*<sup>6</sup> -; se o veado quisesse passar, acabava, ela chamava; o veado podia correr, mas vinha, aí entrava.

- Agora vamos matar! -

Esconderam-se atrás do pau, começaram a atirar; ela viu que ia morrer, aí deu umas voltas no pau, - tinha muita força -

4. Sucuri.

5. Anta.

6. Veado.

enrolou no pau: tangoriri, tangoriri, tangoriri<sup>7</sup>... - acabou, morreu; mataram. Aí outro foi caçar no mato; mandaram ele ir caçar:

- Vai caçar para comer!

- Sim. - disse ele.

Ele passou pela frente da boca da cobra; andou, queria andar para frente, mas não podia; queria ir para lá, queria atravessar, mas não podia, ia mais para lá (para perto dela). Não tinha como sair, chegou lá mesmo, - parece aquele que tem no rádio que chupa (imã) - mas a espingarda dele atravessou na boca dela e não tinha como ela engoli-lo, ficou lá enganchada. Os outros procuraram-no:

- Para onde ele foi? Ninguém vê! Vamos olhá-lo! - foram; procuraram, procuraram, aí escutaram gritando:

- Eei! Vem me buscar! - mas como eles iam poder buscá-lo? Aí viram-no, disseram:

- O que foi que você fez?

- Nada não! A sucuri me pegou.

- E agora como nós vamos fazer? Vamos matá-la! - começaram a matá-la: tou, tou, tou... Mataram-na. Ela virou assim e o Asheninka saiu correndo. Se a gente não souber e for passar pela boca dela, ela engole; ela fazia assim com *oytakarika paine*, *shindori*<sup>B</sup>, *kitheyriki*<sup>O</sup>, quando ia passando queixada ela engolia o quanto ela queria.

- E agora como nós vamos fazer? A mata não é boa não! Vai acabar com a gente quando a gente ver *oytakarika paine*! Não tem o que fazer! Vamos fazer caminho mesmo! A gente acaba de matar tudo!

Amanhã escutaram macaco preto gritando.

- Eu vou olhar; eu vou matar macaco preto.

- Sim, pode ir! - respondeu o outro.

Ele foi. Imitou e não respondeu (o macaco), ele falou:

7. Som da sucuri se enrolando no pau.

8. Queixada.

9. Porco do mato.

- Para onde ele foi que a gente não vê? - aí ele viu uma pico-de-jaca grande mesmo que correu em cima dele para morder; ele atirou e matou-a. Acabou, matou-a.

Antigamente era assim, a gente sofria muito para trabalhar; antigamente que deixaram a mata limpa, por isso que a gente vai no mato agora e não vê nada, *oytakarika paine*. Antigamente se você fosse acolá limpar<sup>10</sup>, cobra te mordía, *oytakarika paine, nonki*. Agora não tem mais, acabaram tudo antigamente, quando trabalhava "caucho" também. Amanhã outra vez, ele escutou como um jacu gritando, disse:

- Eu vou matar. - foi e viu uma cobra lá em cima (de um pau), grande; quando o viu, correu para cima dele e ele começou a matá-la. Acabou, matou. É... era assim a terra antigamente, quando era nova.

10. Para fazer roçado.

### 13. A Onça e o Jaboti

Dizem que antigamente o jaboti estava no monte de pau e viu a onça. A onça escutou-o arrotando:

- Minha orelha de pau...

- O que você está fazendo cunhado? - perguntou a onça.

- Nada não! Eu estou aqui comendo orelha de pau.

- Ah! Você está comendo?

- É, estou comendo.

- Cunhado, eu ouvi falar que você tem muita força.

- É, eu sou assim mesmo.

- É verdade que você tem força mesmo? Tão pequenininho?

Aí ele começou a cavar o barro, bravo, e falou:

- Quer ver? Vem me experimentar!

Aí a onça correu em cima e pegou-o; então o jaboti disse:

- Ah cunhado! Eu estou só brincando com você! É cunhado, eu tenho muita força dentro da água; vamos experimentar puxando no cipó! Eu sou acostumado dentro da água. Quero ver se você me coloca no seco!

- Vamos. - ela tirou cipó de veado e disse: - Vamos embora agora, cunhado!

Chegou, (jaboti) disse: - Agora cunhado, eu amarro na sua mão e quando eu puxar devagar: tsine, tsine, tsine..., você puxa! - mergulhou, foi foi, foi, aí ele viu "wakamarina" - você sabe o que é "wakamarina"? "wakamarina" fica no lago como vaca; aí (o jaboti) amarrô bem devagarzinho, puxou: tsine, tsine... Passou e boiou lá no outro lado do rio. Quando a onça sentiu puxando a corda, ela pulou e o jaboti parado no outro lado olhando para ela; a onça vinha até a beira do rio e puxava para trás de novo; lutou, lutou, lutou. Aí a onça gritou:

- Está bom cunhado! Você vai arrancar meu braço! -  
puxou, puxou, caiu dentro da água; aí o cabo afrouxou outra vez, a  
onça voltou de novo para a terra - o jaboti só rindo lá do outro  
lado. Lutaram, lutaram, lutaram - "wakamarina" não se cansava; a  
onça cansou e gritou:

- Cunhado! Eu estou cansado! - a "wakamarina" também se  
cansou e ficou deitada.

Ele (jaboti) mergulhou, desatou da "wakamarina", para  
enganar, amarrou no meio dele e foi pela corda até sair.

- Viu cunhado?

A onça ficou olhando para ele e disse:

- É meu cunhado... você é bom mesmo! Tão pequenininho,  
mas tem muita força!

- Eu sou assim mesmo, tenho força dentro da água! Você  
não pode comigo não!

- É mesmo? Vamos embora!

Foi e deixou-o lá na frente.

- Eu vou ficar aqui cunhado.

- Sim.

Foi embora a onça; encontrou-se com *isheninka*<sup>1</sup> que  
perguntou:

- De onde você veio?

- Nada não, eu estava lutando com meu cunhado.

- Como foi que você fez para lutar com ele?

- É... a gente o vê pequenininho, mas ele tem muita  
força!

- É mesmo? Eu! Eu vou experimentar ele agora!

- Vamos! Vamos olhá-lo! Eu o deixei ali.

Foram, foram, olhando nos montes de pau, chamando:

- Cunhado! Meu cunhado!

Aí escutaram-no arrotando:

- Minha orelha de pau...

- Cunhado! Vamos experimentar outra vez nossa força! -

1. Ver glossário.

gritou.

- Não cunhado, eu não quero não.

- Não! Vem!

Ele foi.

- O que é cunhado?

- Nada não, agora vamos experimentar sua força.

- Vamos.

- Agora vamos nós dois.

Aí levaram cipó e ele mergulhou. Ele disse do mesmo jeito:

- Pode escutar quando eu puxar!

Ele foi, foi, chegou lá no fundo, amarrou quatro e puxou: tsine, tsine, tsine.... Boiou lá no outro lado e ficou olhando de lá. Quase que eles puxaram-no para a terra, veio bem na beira e puxou para o fundo de novo. Puxava, o outro puxava; puxava, o outro puxava; aí a onça gritou:

- Cunhado! Está bom! Você vai arrancar meu braço!

Fêz força, fêz força: arrancou o braço dela, ela caiu. Aí ficou uma; puxava e caía dentro da água, puxava de novo segurava em pau, mas não aguentava. A "wakamarina" se cansou, então ele (jaboti) afundou, desatou, amarrou no meio dele e boiou.

- Você viu cunhado?

- Eu vi! Você tem muita força! - ficaram olhando para ele, perguntaram: - É verdade cunhado que você tem força? Tão pequenininho!

- Eu não tenho força assim na terra, mas dentro da água eu tenho força.

Eles (onças) foram embora, deixaram o jaboti.

- Eu vou para cá cunhado.

Foi, foi, foi, aí olhou e viu um rato carregando duas bananas najá. Ele olhou para o caminho e disse:

- Lá vem a onça. - caiu no chão, virou de peito para cima e peidou. A onça veio, cheirou-o e queria comer.

- Estou com fome! - cheirou de novo e disse: - Faz dias que ele morreu... coitadinho morreu carregando a banana dele! -

ela passou, o rato se levantou e foi embora.

A onça foi, foi e viu macaco prego conversando, disse:

— O que é que ele está fazendo agora? — a onça estava com muita fome — tinha macaco cairara também; a onça chegou perto e perguntou:

— O que é que vocês estão fazendo?

— Nada não vovó, é que vem fogo para queimar a gente.

— Onde foi que você escutou?

— Nós escutamos, está bem perto de chegar.

Tinham cavado um buraco e enchido de palha de milho dentro. A onça ficou com medo.

— É verdade mesmo? — um que vinha trazendo milho queimou, fumaçou tudo.

— É verdade sim! Se a gente entrar nesse buraco aqui, a gente se salva. Quando a onça entrou no buraco, eles queimaram, — antigamente a onça tinha o cabelo como de porco do mato — ela ficou só virando lá dentro.

— Hi, hi, hi... — ficaram gritando.

Ela saiu de dentro do buraco e caiu dentro da água; ficou toda pelada a onça.

— Agora vou comê-los! Vou olhar para onde eles foram!

Foi. O macaco prego tinha ido para lá. Foi, foi, lá na frente viu uma pedra e a onça vinha atrás dele. A onça foi atrás, foi, aí escutou-os falando, disse:

— Estão aqui eles! Agora vou comê-los. Por que eles me enganaram para eu me queimar ainda agora?

Ela estava com muita fome, estava perto de morrer. Aí ela viu uma pedra grande balançando, eles todos segurando, chamavam *isheninka*:

— Vem! Vem! Se ela cair vai acabar com a gente!

A onça vinha devagarzinho para comê-los.

— É verdade mesmo?! Se eles soltarem vão me matar! — saiu e perguntou: — O que é que você está fazendo cunhado?

— Nada não.

- Nada não vovô, estou aguentando *asawo*<sup>2</sup>; se ela cair vai acabar com a gente!

- É mesmo, não é?

- É, vem ajudar você que é grande!

Ela foi aguentar também, a pedra parou de balançar; estava balançando para cair e parou de balançar.

- Fique aí vovô! Eu vou buscar um pau bem forte para não cair quando apodrecer.

Aí foram cortando pau e fugiram dela; deixaram-na sozinha aguentando a pedra. Disseram a ela:

- Você coloca força mesmo para ela não cair!

Aí eles foram embora comer fruta. E nada, nada, nada, estava ficando tarde, aí gritou:

- Meu neto! Vem! Vai me acabar! - olhou para cima - Será que eu solto? Se eu soltá-la, ela vai me matar... - saiu virando bem devagarzinho, virou as costas e descansou um pouco, descansou; descansou e pegou como ele estava pegando de novo, disse: - Será que é verdade? Meu neto não estava me enganando não?! Para eu ficar com fome aqui? Agora eu vou soltá-la! Deixa matar tudo! - olhou de lado um lugar para ela pular; ela pulou, pulou, olhou para trás e a pedra lá parada ainda, disse: - Aquele *kamari* agora me enganou! Eu vou olhar para poder comê-lo! Agora não vou deixá-lo mais não! Agora vou comê-lo!

Foi, rastejou, rastejou, rastejou, aí ela viu macaco cairara trepado no pau, perguntou: - O que é que está fazendo meu neto?

- Nada não vovô, eu estou aqui comendo.

- Desce aqui no chão!

- Vovô, não tenho como descer.

- Por quê?

- Não! Pode você me comer!

- Não! Não vou te comer não! Vem aqui! Vamos conversar!

- Não vou não! Pode você me comer! Se você quiser me

2. Nosso neto.



comer vovô, abra a boca! Você está com fome?

- Estou com fome sim, meu neto!

- Abra a boca!

- Sim. - disse ela abrindo a boca; ele pulou dentro da boca, foi embora. Ela disse: - Agora você pagou, fez eu passar fome! - mas ele estava vivo ainda dentro. Aí ela foi, foi, disse: - Agora já comi. - foi, foi, lá na frente escutou assobiando; ela virou para trás depressa, disse: - Quem é que está assobiando para mim? - aí foi embora. Quando estava andando de novo, escutou assobiar, disse: - Para onde ele foi? Quem está assobiando para mim agora? - quando foi andando escutou de novo, disse: - O que é agora? Eu acho que é meu ânus que está assobiando... - a onça arranhou o ânus dela um pouco. Foi, foi, escutou assobiar de novo, disse: - Ah meu ânus danado... - aí arranhou, arranhou até sair sangue, disse: - Está aí o que você queria para estar assobiando aí! Não cheguei nem onde queria! - foi; lá na frente ele (macaco) viu um pau, onde podia pular; ele assobiou e pulou. A onça foi se virando e viu quando ele ia pulando: o cairara saiu gritando, foi embora. Aí ela falou: - Ah... eu pensei tê-lo comido, mas ele estava só parado dentro da minha barriga! Era ele que estava assobiando. Vai me matar de fome agora! - ela saiu atrás dele, dizendo: - Meu neto vem aqui!

- Não! Você vai me comer! - correu e foi embora.

Ela foi, foi, foi, lá na frente escutou fazendo "festa", macaco prego, jacú, nambu-galinha, mutum, todos, macaco preto; ela escutou e disse: - Está aqui ele! Agora eu vou comê-lo! - saiu andando bem devagarzinho, aí ela viu macaco prego, cairara dançando e o tatu era o que estava tocando *showirentsi*<sup>3</sup>; olhou e disse: - O que é que estão fazendo ali? - ainda não tinha comido nada. Ela saiu e queria dançar também, disse: - O que é que você está fazendo meu neto?

- Nada vovô, estamos fazendo uma "festa" grande. Todos estão dançando.

3. Tipo de flauta.

- É? Também quero dançar! Vamos!

A onça entrou no meio dançando; dançou, dançou e disse para o tatu:

- Meu neto me dê sua flauta aqui! Eu quero aprender bem mesmo!

- Sim, eu dou. - deu para ela. A onça tentou mas não pôde, era muito grande a boca dela; fechava a boca para tocar, mas saía pelo lado.

O tatu disse:

- E agora, vovô? Como é que você vai fazer?

- Não sei... eu quero fazer como você!

- Está bem vovô. Agora eu vou procurar cipó. - ele chegou com a ponta (do cipó) bem feita e costurou a boca da onça, disse: - Experimenta agora vovô! - aí deu certo, a onça ficou animada. Começaram a dançar. O outro no tambor, aí o tatu falou: - Vovô, está bom agora! Me dê minha flauta!

- Não, meu neto! Pode dançar! Eu que vou tocar.

- Sim, está bem.

- Nambu-galinha vai se esconder no toco do pau, jacú também, eu vou dançar com ele.

Ela saiu na frente tocando como peruano, tocando "pantellama"<sup>4</sup>, só dando a volta. Aí nambu-galinha voou, o jacú voou, a onça jogou a flauta e pulou para cima, queria pegar o jacú. O tatu correu e pegou a flauta dele; a onça correu atrás e o tatu entrou dentro do buraco. Os macacos correram também. A onça pegou no rabo do tatu e disse:

- Agora vou te comer.

Aí o tatu riu lá dentro, disse:

- Você não me come não! Não tem como você me comer.

- É, mas eu já peguei no seu rabo.

- Você está pegando na raiz de bambu.

- Eu estou pegando é isso aí? - aí soltou e o tatu entrou lá para dentro, foi-se. Ela ficou pensando: - Será que eu

4. Significado desconhecido.

vou cavá-lo? Vou esperar ele sair aqui. - subiu num pau e ficou lá, gritou: - Meu neto!

- Oi!

- Sai aqui!

- Não! Pode você me comer!

- Não te como não! Vamos tocar de novo!

- Não.

Dizem que isso que ela tem assim na boca, foi rasgado quando a enganaram. Aí ela queria enganá-lo:

- Meu neto! Quando você estiver com sede, como você vai tirar água?

- Eu ainda tenho minha urina.

- É? Se você ficar com fome? O que é que você vai comer?

- Tenho minha merda, eu como minha merda.

- Está bom...

Ela ficou lá em cima. O tatu veio bem devagarzinho e a viu lá, disse:

- Ah... o vovó está aí? - ela correu para pegá-lo, ele correu e entrou no buraco de novo.

- Vem para cá, meu neto! Eu vou embora, não vou mexer com você não! Não vou te morder não! Está bom, vou embora. - ela ficou esperando. O tatu estava com fome, foi, foi e saiu lá na frente. E a onça foi embora também; foi, foi, aí escutou falando outra vez, disse: - O que é que você está fazendo, meu neto? - ele queria enganá-la de novo.

- Nada não, vovó! Nós escutamos que vai vir um vento forte mesmo! Vai nos fazer voar!

- É mesmo? Quando vai chegar?

- Agora! - aí vinha um vento com chuva. Ela já estava com muita fome mesmo. - Se a gente se amarrar no pau agora, o vento não vai levantar a gente não.

- Amarra primeiro eu, meu neto! - aí virou de peito para cima. Amarraram os pés.

- Eu vou me amarrar ali vovó.

Foram embora comer, deixaram-na amarrada, fugiram dela. Ela ficou tentando se soltar, tentou, tentou, mas não pôde. Aí ela

escutou o coatipuru flechando passarinho, escutou barulho do *txontxo* dele, perguntou:

- Meu neto! O que é que você está fazendo?

- Nada não, eu estou flechando passarinho.

- Vem aqui!

- Não vovô! Não vou não! O que é que você está fazendo aí?

- Nada não! Eu estou aqui mesmo. Vem aqui!

- Não vou não, vovô! Pode você me comer!

- Eu não como não! Vem aqui olhar!

Ele foi; chegou, viu-a amarrada.

- Me desata, meu neto!

- Será que eu vou te desatar mesmo? Eu vou te desatar, vovô.

- Me desata! Eu vou embora, eu estou com muita fome. Faz dias que estão brincando comigo, *koshiri paine*<sup>5</sup>, jaboti também estava brincando comigo.

- Sim.

Ele veio e o outro disse:

- Feche os olhos! Cuidado para ele não te morder! Espere aí! Vamos começar lá nos pés dele primeiro. - desatou um, desatou o outro, o outro, aí ela pulou em cima do coatipuru para pegar e o coatipuru pulou para trás do pau; subiu e disse:

- Está vendo, vovô? Você queria me pegar! Se eu não tivesse te desatado agora e tivesse deixado você morrer de fome aí...

- Não, meu neto! Eu só brinquei com você; eu vou agora. - ela foi, foi, chegou onde tinha muita melancia. Viu o jaboti, disse: - Meu neto, o que é que você está fazendo aí?

- Nada não, vovô! Olha meu *txotxoki*! Pode chupar!

A onça foi, partiu um desse tamanho, chupou, chupou, acabou. Ele disse:

- Vovô! Ali tem outra grande também! Chupa mais uma!

5. Macaco cairara também.

Você está com muita fome.

- Sim, vou tirar.

Aí o jaboti entrou embaixo da casca de melancia, emborcou em cima dele. A onça veio chamando:

- Meu neto!

Escutou-o responder:

- Oi!

Ela ficou de cócoras lá onde estava a casca de melancia, não tinha outra para chupar ainda não. Aí escutou-o gritar outra vez:

- Oi!

- Para onde ele foi agora, meu neto? - se ela tivesse desemborcado a casca o teria visto, mas ela não mexeu não. Ela ficou gritando: - Meu neto! Você não vem ainda não? Está aqui a melancia grande!

Aí gritou outra vez:

- Vovó!

- O que é que está gritando? Será que são meus testículos? - O que é que esses meus testículos estão me respondendo? - pegou a casca da melancia para bater, gritou: - Meu neto!

- Oi! - respondeu ele.

- É você mesmo. - bateu, caiu no chão e morreu. Acabou, morreu.

O jaboti saiu debaixo da casca e disse:

- Está aí o que você queria! - ainda estava vivo o rabo dela, mexendo.

O jaboti foi, foi, lá na frente ele subiu no *aricori*<sup>6</sup> e ficou comendo, comendo. A onça se levantou - caiu uma chavinha e passou a "tontura" dela.

- Para onde foram meus testículos? - estavam arrebatados - ela passou a mão, estava só o couro, aí ela viu os testículos dela no chão; quando ela quis pegá-los, voaram, viraram

6. Espécie de palmeira.

aquele passarinho (ele imita o pássaro); correu atrás quis pegar, mas ele foi embora, voou. Ela foi atrás dos testículos, foi, foi. Ela estava com fome mesmo. Lá na frente encontrou o coatipuru, ele estava roendo, disse: - O que é que ele está fazendo agora? - saiu andando bem devagarzinho para olhar; foi, foi, viu-o lá em cima, disse: - Oi meu neto! O que é que você está fazendo?

- Nada vovó. Eu estou aqui amolando meu terçado.

- É meu neto? Desce aqui!

- Não tem como eu descer vovó... pode você me comer...

- Eu não te como não! Por que é que eu vou te comer? Eu sei muito! Está bem, meu neto; fique aí!

Passou. Foi, foi, viu o tatu outra vez.

- Meu neto! Para onde você vai?

- Nada não, vovó.

Ele pegou na mão do tatu e disse:

- Agora meu neto, você não vai escapar! Eu vou te comer!

- Ah, vovó! Se você quiser me comer, me coma! Eu não vou dizer que não! Você vai me comer! Vamos olhar onde é limpo, para você não estragar meu sangue! Ela o levou - mas ele estava procurando era um buraco para ele poder correr; aí ele encontrou um buraco, disse: - Está bom, vovó! Agora você vai me comer aqui!

- Sim, está bom.

- Agora vovó, você vai buscar palha para forrar, para não estragar!

Aí ele tirou palha e forrou bem.

- Está bom, vovó! Pode me comer agora. - ele gritou: - Vovó! Quem vem ali?! - ele ficou olhando e o tatu entrou no buraco; quando ele se virou e não o viu, quis pegar.

- Ah, *Kamari!* - o tatu deixou forrado para ela se deitar. - Ah *Kamari*, meu neto! Não pude comê-lo! Agora eu vou embora.

Foi, foi, estava com muita fome, não tinha de onde tirar para comer. Lá longe, ela viu coelho; escutou-o gemendo, disse:

- O que é que você tem meu neto?

- Nada não vovó, agora está doendo meu dente!

- Abra a boca, meu neto!

- Não tenho como abrir... - mas ele estava com a boca cheia de milho que ele tinha roubado.

- Meu neto! Eu vou te dizer agora: eu quero te comer!

- Não, vovô! Não me coma! Eu ouvi dizer que acolá mataram muitas vacas, mataram três vacas! Vá lá comer!

- É?

- É! É por aqui. Quer ver? Vamos lá!

Levou. Foi, foi, aí viram um cercado bom mesmo, disse:

- Vovô é aí dentro que tem carne de vaca.

- É? Como é que eu vou entrar?

- Cave vovô!

Ele começou a cavar; cavou, cavou, saiu lá dentro, gritou:

- Meu neto! Onde está?

- Está aí! Vá mais para dentro!

Ele foi buscar pedra, pau, barro e deixou lá tampado. Quando ela veio, disse:

- Meu neto, o que é que você fez para me deixar tampado?

- Vovô, pode procurar aí dentro mesmo! - fugiu, foi embora, deixou *irirentsi* lá preso.

Amanheceu o dia. Ela comeu um pouquinho de carne que tinha dentro. A mulher saiu para cozinhar, como nós aqui dizemos:

- Vá cozinhar que eu vou trabalhar!

Ela saiu. Quando abriu o cercado que ela estava dentro, viu a onça; fechou e gritou:

- Papai! Olha a onça aqui! Não sei como ela entrou! Acho que ela roubou nossa carne! - aí ele veio - antigamente não tinha espingarda, não tinha flecha.

- Espera aí! Agora tampa bem!

Ela tampou. Ele tirou lenha e disse:

- Agora vamos assar o terçado velho! - desse tamanho o terçado. Quando o terçado estava bem quente, vermelho, - e ela lá dormindo; como ela não tem *itxenko*<sup>7</sup>, ficou lá com o ânus virado -

7. Aqui significa "calça".

ele foi com o terçado bem devagarzinho, enfiou o terçado no ânus dele; ele ficou correndo, correndo, saiu e foi embora; caiu dentro da água. Acabou.

- Eu vou morrer mesmo de fome... - foi, foi, aí encontrou o jaboti, disse: - Meu neto! Agora eu vou te comer!

- Não vovô! Não me coma não! Vamos comer *txotxoki*!

- Onde é que fica? - ele puxou um caroço e ela perguntou: - É mesmo? Onde é que tem?

- Fica para lá. Vamos para lá, vovô!

- Vamos.

Chegaram lá, o jaboti subiu; chegou lá em cima começou a derrubar, disse:

- Lá vai vovô! - ele abria a boca e ele jogava; o jaboti vinha bem baixo e jogava outro. Aí ele disse: - Agora eu vou matá-lo. Lá vai vovô, um caroço grande! Não abra os olhos não! - ele fechou os olhos e ele jogou dentro da boca.

- É bem doce.

- Lá vai outra! - e ele caiu dentro da boca dele; ele caiu no chão e morreu. Acabou, ele matou; matou e ficou olhando. O jaboti foi embora, comendo, comendo. Dormiu acho que três dias, aí ele voltou lá outra vez, viu-a já podre; o jaboti começou a comer, comeu, comeu; acabou, encheu a barriga. Voltou, ficou no monte do pau. A mulher da onça procurando o marido e ele lá arrotando:

- Onça podre... - a mulher dele escutou e veio escutar; escutou arrotar: - Onça podre...

- Meu irmão! O que é que você está fazendo? - gritou ela.

- Nada não *txoyni*<sup>a</sup>, eu estou comendo orelha de pau; eu estou fazendo (arrotando): minha orelha de pau...

- Eu escutei você dizendo onça podre! É mesmo? Você não matou seu cunhado não?

- Como é que eu vou matar, *txoyni*? Eu sou pequenininho, ele é grande.

a. Significa irmã.



- Não? Já vou.

- Sim, pode ir.

Quando ela estava indo, escutou:

- Onça podre.....

Ela voltou outra vez.

- *Txoyni!* Por que é que você está todo o tempo perguntando? Eu não mexi com o cunhado não!

- Sim, eu escutei. - foi embora a onça.

O jaboti foi dar a volta, queria amarrá-la também. Ele atalhou-a no caminho e ela disse:

- O que é que está fazendo, meu irmão?

- Nada não, eu estou sentado. Você viu o cunhado?

- Não, não sei para onde ele foi... eu acho que ele está perdido.

- Não sei para onde ele foi... comendo por acolá...

*Txoyni*, eu vim agora porque eu escutei que lá vem um vento forte!

- É? Como nós vamos fazer para nos "salvamos"?

- Nada não, a gente vai se amarrar no pau. - tinha muito jaboti.

- Me amarra primeiro! - disse ela.

Aí vinha correndo vento. Amarrou e "namorou" com ela; namorou, namorou, terminou e foi embora.

- Agora eu vou te comer! Onde eu ver meu irmão, vou comê-lo! Ele namorou comigo! - disse ela.

Se mexeu, se mexeu, se soltou e foi embora; foi procurando o jaboti, mas não viu - deixou-a com o ânus molhado. Ela disse:

- Agora como eu vou fazer? Eu vou fazer *piarentsi*.

Estavam todas bêbadas as onças. As onças disseram:

- Vamos ver o jaboti agora! Quando ele vai sentir sede para beber *piarentsi*.

Passou. Não sei onde ele tirou mel de cana, melou-se todo e rolou na palha; aí ele foi, de tardezinha ele ia saindo (na casa), elas viram:

- Lá vem! Quem vem chegando? Quem é esse que vem?

- Não é meu irmão, não?

- Não é!

Ele veio e ela não o pegou para comer. Chegou na gamela de *piarentsi*, bebeu, bebeu, bebeu e voltou sem falar com ninguém. Chegou lá dentro do mato, riu:

- Não sabe quem te amarrou e "namorou" com você naquele dia!

- É aquele *kamari*! Vamos olhá-lo! - procuraram, procuraram, não acharam.

- Não sei onde ele entrou, em buraco por aí...

Acabou; salvou-se.

A onça disse:

- Mas não tem nada não! Como ele me emprenhou, quando os pequenos nascerem a gente come.

Aí ela deu cria: nasceu jaboti e elas comeram. Disseram:

- E agora? Como nós vamos fazer para achar o pai dele para comer?

Ela procurou, mas não o viu. Foi, aí se esqueceu.

Acabou.

#### 14. O Coelho e a Onça

A onça foi, foi. O coelho estava no roçado de *txotxoki* comendo, tudo comido. O coelho falou para a onça:

- Meu irmão! Agora você fica "cuidando" do meu *txotxoki*! - e o coelho chupando, chupando.

O outro mandou:

- Vá buscar *txotxoki*! Eu acho que já tem maduro. - quando ele chegou não tinha mais, o coelho tinha comido tudo.

- Não tem mais *txotxoki*! Como é que a gente vai fazer para ver agora? Quem vai ver coelho? Em qualquer lugar ele se esconde!

Ele fez uma pessoa de cêra e colocou cocar. De tarde o coelho veio, queria comer *txotxoki*; viu lá de pé com o cocar na cabeça.

- Ah, ele está aí agora! - voltou. Estava com fome para comer, saiu lá de novo e voltou outra vez, disse: - Agora vou lá brigar com ele! Eu não tenho medo dele! - saiu, ficou de pé perto dele, disse: - Por que é que você está de pé aqui? Você é dono do *txotxoki* para estar aqui? O dono deixou, mandou eu cuidar daqui. Está de pé aqui? Vá-se embora! Não está com fome não? - e a cêra parada lá. Ele deu um murro, aí entrou e ele ficou tentando tirar, disse: - Não me segura não! Você é mulher para estar me segurando? Eu não tenho só uma mão! - deu com a outra, e entrou também, disse: - Como é você? Você é mulher mesmo para estar me segurando? Me solta! Eu tenho meu pé! - deu com o pé e pregou, disse: - Ah, você é mulher mesmo! Para que está pegando no meu pé? - ele suspendeu o pé e ficou todo pregado, disse: - Ainda tenho minha cabeça! Agora vou te arrebentar! Vamos fuja! Corra! - deu com a cabeça e ficou pregada também; ficou parado.

De tardezinha os donos se acordaram e vinham conversando, vinham olhar o *txotxoki* deles.

- Olha para aí, se o coelho não comeu!

O coelho dizendo:

- Me solta, me solta! Lá vem o dono para te levar! -  
como é que ele ia escutar? Para dizer: "- Sim eu vou te soltar." -

Acabou. O dono chegou, amarrou o coelho, disse:

- Agora vamos levar o coelho para comer, é o pagamento da melancia. - despregou-o todo, amarrou, levou para casa e jogou-o lá para esperar.

Foi; o coelho ficou lá triste, dizendo:

- Como é que eu vou fazer para sair? Agora vão me comer...

Quando estava escurecendo, ele escutou falando:

- Vá matar o coelho para nós comermos amanhã! Ele está gordo, comeu muita melancia!

Quando foi de noite escutou o rato mexendo, disse:

- *Shametsi<sup>1</sup>! Shametsi! Shametsi!*

- Oi!

- Vem aqui!

- Para que?

Aí desceu lá para onde ele estava, perguntou:

- O que é?

- Agora *shametsi* você vai chamar o vovô! É para fazer direito! Você diz para o vovô que eu matei muito porco e é para ele vir aqui que está tudo aqui dentro. Isso é que é para você dizer, porque eu não posso ir lá.

- É? Eu vou dizer. -

Aí o rato foi, gritando:

- Vovô! Vovô!

Sumiu. Passou. Ele escutou conversando, gritou:

- Meu neto!

- Oi!

- O que é que você está fazendo?

- Nada não, vovô! Escutou que eu mandei chamar você?

- Sim, eu escutei.

- Vem aqui comer meu porco! Eu matei muito.

1. Significado desconhecido.

- Por onde eu vou, meu neto? - perguntou o vovô.

- Vem por aqui mesmo! Morde o cercado! Quebra aí onde está amarrado! - aí quebrou.

- Entra vovô! - aí o coelho saiu e amarrou pelo lado de fora, tampando. Acabou, foi embora.

A onça procurou, procurou, disse:

- Onde ele colocou agora? - ficou dormindo lá dentro da casa e o coelho se salvou.

De manhã cedo as crianças saíram e fizeram fogo - como "brasileiro" diz: "Para esquentar o ânus"; saíram, abriram o cercado, viram a onça e voltaram. A onça correu, as crianças pensaram que a onça ia mordê-los, mas ela foi embora. Foi, lá na frente estava com fome.

- Agora como eu vou fazer? Para onde foi o coelho para eu comê-lo para pagar? - ela viu um besouro daqueles assim, que ficam em uns pauzinhos; quando ela ia, escutou:

- Vem "namorar" comigo!

- Quem é que está me chamando agora? "Vem namorar comigo..." - olhou, olhou, não viu nada. Saiu andando, escutou outra vez:

- Vem namorar comigo! - voltou outra vez; chegou lá, remexeu nas palhas e não viu nada - também quem vai ver, bem pequenininho ele era! Foi embora, escutou de novo:

- Vem namorar comigo!

Ela estava com muita fome, disse:

- Deixa aí mesmo!

Aí foi, escutou de novo e voltou; procurou, procurou, achou, quebrou-o no meio e foi embora. Foi, não escutou mais gritar. Foi, foi, foi, foi, aí desceu na beira do rio, disse:

- Vou beber água, estou com muita fome! - tinham colocado uma armadilha - não sei quem era; eu acho que tinha sido macaco cairara, para bater em quem fosse beber água. A onça quando encostou um pouquinho com o bigode dela, sentiu bater: caiu para trás; levantou-se, disse: - Quem bateu agora em mim? - olhou, olhou e não viu nada. - Para onde ele foi? Como a gente não vê o *kamari* agora?

É por isso que a gente vê o olho da onça vermelho, veio  
daí quando bateu. A onça foi para a casa dela e ficou lá.

## 15. O Gambá e o Jaboti

O gambá disse para o jaboti quando o viu:

- Cunhado!

- Oi!

- Eu ouvi dizer que você passa muito tempo com fome.

- Eu sou assim mesmo, cunhado! Eu passo até um "ano"! Um ano eu não sinto fome!

- É? Eu vou te experimentar. - aí levou-o. Tinha um buraco, jogou-o lá dentro.

- Quando estiver no meio da lua, você vem aqui onde eu estou!

Ele foi, foi. Aí ele voltou, gritou:

- Cunhado!

- Oi!

- Você é bom mesmo!

- É, eu sou bom mesmo! Eu sou assim mesmo! Eu não como, tenho raiva da minha fome! - o que é que o jaboti quer? Se ele come barro, como vai passar fome?

Ele foi embora.

Com três luas ele veio de novo.

- Eu vou olhar o jaboti; eu acho que ele já morreu. - ele gritou: - Cunhado!

- Oi!

- *Kamari* ainda está vivo!

Ele voltou. Passaram cinco luas, ele veio outra vez, gritou:

- Cunhado!

- Oi!

- Ainda está vivo esse *kamari*! - disse ele em voz baixa

- Sim, eu te escutei.

Ele voltou, foi, foi. Passou tempo, disse:

— O jaboti, acho que já morreu agora! Eu vou olhá-lo. -  
chegou e disse: — Cunhado!

— Ei!

— Esse *kamari* ainda está vivo! - falou em voz baixa.

Voltou, foi, foi. Perdeu outra lua, voltou lá outra vez, chamou:

— Cunhado!

— Oi! - falou baixo.

— Esse *kamari* não sente fome mesmo! Ainda está vivo!

Aí completaram "dez meses", ele foi lá; tinha completado o tempo dele, gritou:

— Cunhado!

— Ei!

— Está bom cunhado! Sai agora!

Puxou o jaboti e jogou-o fora.

Ele (jaboti) disse:

— Agora cunhado, você vai pagar! O tanto que eu passei, você vai passar também!

— Está bem.

Foi embora, disse:

— Quando apagar essa lua, eu venho te chamar.

— Está bom.

— Depois quando completar um tanto de lua, eu venho te chamar: "Vamos embora!"

Aí ele trouxe para o buraco dele: banana, mamão, *oytakarika paine* que ele comia... Quando estava no fim da lua, ele disse:

— Cunhado! Agora vamos embora!

— Vamos.

Foi, chegou no buraco, entrou e o jaboti tampou bem.

Acabou. Passou uma lua, ele veio e gritou:

— Cunhado!

— Ei!

Ele voltou. Passou, passou, quando estava no meio da lua, ele veio outra vez, gritou:

— Cunhado! Cunhado!



- Hummm... - respondeu ele bem baixinho, lá dentro.  
 - Sim, te escutei.  
 Passou, passou, aí a lua entrou. Chegou lá de novo,  
 gritou:  
 - Cunhado! Cunhado!  
 - Humm.... - respondeu.  
 Acabou, ele já estava morrendo; estava comendo o resto  
 da comida dele, comendo até barro.  
 Ele voltou outra vez e gritou:  
 - Cunhado! Cunhado!  
 Ele estava sem força, respondeu lá dentro:  
 - Hum..... - acabou, já estava indo.  
 - Sim, te escutei.  
 Aí ele dormiu dois dias e voltou lá.  
 - Cunhado! Cunhado! Cunhado! - acabou, morreu, morreu  
*pirentsi*. Ele destampou e viu ele duro lá dentro, disse: - Está  
 vendo como você não tem raiva da sua fome? - puxou-o e voltou para  
 esperá-lo apodrecer.  
 Ele voltou e o viu podre: comeu, comeu, voltou.  
 Acabou, foi embora o jaboti. Ele disse: - Agora eu vou fazer isso  
 com outro gambá.  
 Aí foi, escutou-os falando: txitxi, txitxi, txitxi... -  
 estavam no abacaxi.  
 Ele gritou:  
 - Cunhado! Cunhado!  
 - Cala boca! O que é que ele está dizendo? - falaram.  
 - Você não está me escutando não, cunhado? Eu estou  
 chamando, não sabe quem eu sou não? Como eu sei quem é você? Você  
 é o gambá!  
 Aí espantou o gambá que parou lá na frente.  
 - Não quero você não cunhado! Quero você só para saber  
 se você tem raiva da sua fome mesmo.  
 - Não quero não! Pode você me matar de fome! Como você  
 matou meu parente e comeu!  
 - Não! Eu não comi não! Eu olhei no buraco, ele estava  
 morto; eu o coloquei para fora e os urubus comeram! Os urubus que

comeram, agora você está dizendo que fui eu que comi?!  
Acabou.

## 16. O Asheninka do Kemariki

Diz que o Ashaninka, um ficava no *kemariki* que dizem, estava bebendo *piarentsi* e ficou com raiva do filho dele que estava batendo tambor. O filho dele estava bêbado, brigou com ele. O pai suspendeu *Piambi*, o filho mais velho, que tinha levado a flecha e furou na barriga (do filho) com o bico de bambu; quase saiu do outro lado, derrubou-o no chão.

- Agora meu pai, eu vou devolver o que você fez comigo quando eu era pequeno! Você fazia assim comigo, batia em mim; agora eu vou te devolver. - aí (o pai) bateu com o arco na orelha dele, derrubou-o no chão: cortou a orelha.

Amanheceu o dia, ele (pai) foi embora. Ele (filho) ficou e os *Asheninka paine* passaram *iwengui* quente, o dono do *piarentsi* também, que viu. Aí ficou, ficou, ficou bom e foi embora. O nome dele é *Shipitxawo*. Ele foi.

- Eu vou olhar o meu pai agora; pode ele matar meu filho, ele está com raiva... - ele tinha deixado a mulher lá na casa - Pode ele matar meus filhos, ele está com raiva porque eu bati nele.

Aí ele (filho) vinha atrás, estava doente ainda - também, como ele ia ficar bom logo? Furou a tripa dele toda! O bico de bambu quase atravessa! Chegou lá na casa, viu a mulher e perguntou:

- Você não viu meu pai não?

- Sim, eu vi.

- O que foi que ele disse?

- Ele falou: "Não tenho meu filho agora não! Deixei-o lá doente! Não sei se ele vai ficar bom...."

- Por que ele ficou doente?

- "Ficou doente porque eu o furei, briguei com ele".

- Foi?

– "Deixei-o bem mal, não sei se ele vai escapar... mas também devolvi para ele."

Aí ela viu a orelha dele toda costurada com algodão, amarrada, pregada.

Ele (filho) ficou sentado lá, perguntou:

– Você não o viu não?

– Sim, eu vi; ele passou para a casa dele.

Num outro dia ele foi lá onde estava o pai dele; aí ele viu Asheninka *tungariteki*, do frio<sup>1</sup>. Saíram e deixaram o fogo; saíram gritando:

– Hi, hi, hi, hi...

– É *nutxawoni*<sup>2</sup> agora.

Aí o filho dele gritou:

– Quem é *pitxawoni*<sup>3</sup> aqui? *Maperori pishinguiwendatsi paapa!*

Começou (o pai) a flechá-lo: txiki, txiki, txiki, txiki..... - queria matá-lo; ele corria para lá, corria para lá, corria para detrás do pau; acabaram as flechas dele. Ele (o filho) juntou todas as flechas que foram atiradas nele, fez um monte; correu, pegou o arco dele, disse: - Agora papai, eu vou devolver o que você fez comigo! Eu vou devolver o que você fez comigo! Se você quiser, agora eu vou te matar; é o que você quer! - começou a flechá-lo; ele desviou-se, desviou-se, desviou-se, quando chocou-se com um pau, ele o flechou.

– É você que vai me matar meu filho... - gritou ele.

– É assim mesmo, foi você que começou primeiro, papai! Quando nós estávamos bêbados, você me furou, quase me matou... - ele (pai) caiu; ele (filho) flechou, flechou, matou, puxou-o.

Chegou e disse à mulher:

– Agora eu matei meu pai. Ele era assim, ninguém deixa

1. Trecho confuso.

2. Meu inimigo.

3. Seu inimigo.

não! Pode ele nos matar. Nós vamos saber ficar bem. - pegou-o e queimou-o.

Eram assim mesmo os Asheninka que ficavam antigamente no *kemariki*! Eles eram assim mesmo. Estavam brincando com pupunha, comendo o caroço, aí viram as crianças brincando de jogar caroço um no outro; o Asheninka que estava sentado na "cozinha" disse:

- *Nukumpa*<sup>4</sup>, joga em mim!

- Sim, eu jogo. - começou a jogar nele e ele desviando-se, desviando-se; não sei como ele fez, bateu um dentro do olho dele e ele gritou:

- Está bom! Não joga mais não! Cuidado para eu não te flechar!

- Por que você disse primeiro "*Kumpa* joga em mim!"? Foi você quem quis primeiro!

Acabou. Ele pegou a flecha dele e foi embora para casa. Ele fez flecha, fez flecha, acabou.

Aí o *Otxitxi* (o que tinha jogado a pupunha) foi embora para o rio, pescar no *Kemariki*, um peixe que parece com matrinhã chamado *pereteki*. O outro chegou na casa dele, estava a mulher dele (do *Otxitxi*), perguntou:

- Onde está *nukumpa*?

- Ele está pescando lá no rio. - ela ainda disse bem onde ele estava.

- Sim, vou atrás dele. - ele estava com seu monte de flechas. Foi, perguntou: - Por onde ele foi?

- Foi por aí.

- Por onde ele vem?

- Vem por aí.

Ele foi esperá-lo no caminho. Foi, foi, viu uma pedra e ficou atrás dela com a espingarda. Aí ele (*Otxitxi*) vinha com fome trazendo o que ele tinha pescado imitou ainda a nambu-azul. Quando chegou bem perto, ele atirou; ele foi se virando assim, não sei como, aí acertou no braço dele e ele caiu no chão, disse:

4. Significado desconhecido.

- Eu te devolvia também assim, se você tivesse num lugar limpo<sup>5</sup>, se você não tivesse quebrado meu braço... Eu não sou muitos para você se esconder! Por que você não veio num lugar limpo? - ele correu atrás dele, flechando-o, derrubou-o lá na frente; furou o ânus dele com flecha e deixou-o.

Aí chegou e viu a mulher dele (do *Otxitxi*), disse:

- Agora *kuma*<sup>6</sup>, eu matei *nukumpa*.

- Foi?

- Matei-o! Como aquele dia ele bateu em mim, agora ele sentiu também.

Passou, foi embora. Aí ela escutou-o (marido) gritando, como agora de noite:

- Uuh, uuh, uuh... Vem me buscar! - ele tinha arrancado todas as flechas dele, estava todo furado; onde tinha pegado *munishioki*<sup>7</sup>, as tripas estavam para fora. Ele veio, veio, a mulher iluminava para ele; chegou e disse: - Quase que me matavam agora! Me deixou muito mau! Eu não vou escapar agora! Se ele não tivesse matado meu braço, eu devolvia para ele também; mas ele estava me esperando, por isso que ele me matou.

Ele ficou, ficou. A mulher dele disse:

- Vamos embora para outra casa! - eu vi antigamente no *Kemariiki*. - Vamos embora para outra casa! - a mulher o levou; foi, foi.

Ele bebia água que a mulher esquentava para ele; bebia derramava na barriga, não vê que estava tudo furado? Foram, foram, lá no meio ele morreu e ela o cobriu com esse que fica em cima das terras altas, que chama *kapashi*<sup>8</sup>; cobriu, acabou. Ela foi chorando; lá na frente disse à irmã:

- Esqueci minha tipóia! Vou olhar minha irmã! Fique

5. Sem estar na tocaia.

6. Significado desconhecido.

7. Chumbo.

8. Significado desconhecido.

aqui! - tinha um caminho que ia assim e outro assim por cima das terras altas; ela ia por aqui, como estava com preguiça de subir as terras altas. Ela foi, chorando, chorando e viu que ele tinha se levantado; saiu e disse:

- Por que você está chorando? Vamos embora!

- Vamos.

Ele a levou. Ela escutou falar e viu que era o que tinha morrido.

- Minha irmã! Vamos embora! Atalha pelo outro caminho! - gritou ela. Ela escutou conversando: ouu, ouu...

Ela chegou, passou por outro caminho e deixou a irmã dela que vinha atrás, gritou: - Minha irmã! Vamos embora!

- Me espera, minha irmã! - respondeu a outra. Vinha trazendo o filho da que ia na frente.

A que ia na frente disse:

- Anda depressa! Corre!

Ela saiu no caminho também; escutava conversando para frente. Andando, andando, andando, saiu onde era roçado de mandioca, na casa dele; ela olhou para ele: para onde ele foi? Sumiu, acabou, foi embora; foi para onde ele gostava. Ela ficou, ficou, ficou sozinha.

O *itomithori* disse:

- Vamos embora! Vamos voltar! Se ele quiser nos matar, deixa matar! - ela voltou, foi para a casa velha dela.

O *kamari Shipitxawo* foi e ficou na "cozinha", estavam bêbados de *piarentsi*. Ele começou a matar os que estavam bebendo *piarentsi*; matou, matou, matou crianças, acabou tudo. Iam passando outros *Ashaninka*, *Maperori Kamari*! Acabou.

Lá na frente no caminho, ele encontrou *Asheninka* que estava comendo abacaxi; estava tirando os olhos pretos do abacaxi com um pedaço de pau e comendo, quando ouviu estalar a flecha: ele virou-se e a flecha entrou no nariz; ele correu para avisar a mulher dele lá na casa. Começou a flechar a mulher dele - não sei o que foi que deu nas mulheres, elas podiam ter pegado um pau e ter batido nele, ele era sozinho! Aí acabou, ele foi embora para a casa dele. Chegou, contou:

- Agora não tem mais ninguém! Eu acabei com todos!

Passou. Ele ficou sozinho, gostava de ficar sozinho. Ele fez *kamarambi*; quando estava escurecendo, como ainda agora, ficou "bébado" - não é bom a gente beber *kamarambi* quando mata (gente), todos falam, como a gente sabe: levanta *kamari*, quem morreu antes\*\*\*\*

\*\*\*\* trecho não entendido.

\*\*\*\* olha agora o que você deixou triste, que estavam todos juntos; está aí, olha agora! Eles estão te olhando! - aí o que a mulher tinha deixado, levou-o. Lá na frente ele viu muito Asheninka que ia longe mesmo. Acabou, ele ficou sentado, ficou triste. Chegou um e falou:

- Para que você trouxe esse *kamari* aqui para nos olhar? Manda ele voltar! Ele não é bom! - mandaram-no voltar. Até agora ele não é bom; até agora ninguém vê mais, acabaram de jogar tudo. Ele não era bom, não era *antaviari*! Aí ele ficou, ficou, ficou, até quando ele passou para o *Sawayaki* e ficou lá para trabalhar com *virakocha*. Ficou, ficou, quando vinha a represa queriam se vingar, aí ele ficou triste e disse:

- Não tenho como dizer para você não se vingar, *kumpa*! Pode se vingar! Não quero mais não! Não estou mexendo com você mais não, *kumpa*! Você era *nukumpa*! - aí ele o deixou e ficou bem. Acabou, ficou com Asheninka outra vez; ele tinha medo de Asheninka. Aí atravessou outro Asheninka que era apaixonado por *Shorintsi* e ficaram morando lá. Acabou, ficou *isheninka* direito, até agora. Antigamente tinha muito Asheninka, ele matou tudo, foi ele quem matou, ele quem acabou com tudo. Até agora a mulher do *Shipitxawo* deixou-o e foi lá para o *Kowiriaki*; ela ficou sozinha lá. O Asheninka a viu limpando o milho dela, limpando o milho. Aí ela viu quando o Asheninka saiu e perguntou:

- De onde você veio?

- Eu vim daqui.



- *Netakutatsimi*<sup>o</sup>! Eu vi você aqui sozinha.

Aí ele ficou andando atrás dela e a capivara correu, caiu no lago e assustou-a.

Ela foi ficar na casa que o marido dela tinha feito, junto com um menino e uma menina (filhos).

No outro dia de manhã limpando o milho dela; no outro dia de manhã limpando o milho dela \*\*\*\*\* incompleto.

o. Significa: "eu penso em você", no sentido amoroso.

## 17. Relato de uma expedição de troca

Vou contar uma história.

Os Ashaninka, antigamente, faziam *ayumpari* no *Pareniki* com tecido (*kitarentsi*). Eles iam, iam, iam; aí dormiam, dormiam, dormiam e chegavam onde tinha muito Ashaninka; havia muitas casas juntas. Lá as mulheres não tinham vergonha de falar com os que chegavam; elas diziam umas para as outras:

– Vamos olhar como ele é.

Elas perguntavam: – De onde você vem?

– Eu venho do Amônia, ou do Ucayali. – de onde eles vinham, eles diziam.

As mulheres diziam:

– Vamos olhar como é o jeito de onde ele vem (no sentido de ter relações sexuais).

Chegavam outras pessoas que o rodeavam para perguntar como era de onde ele vinha. O *ayumpari* respondia:

– Ah, é o mesmo jeito daqui; os Ashaninka moram todos juntos assim.

Aí outros chegavam e diziam:

– *Ayumpari!* Você agora não come mandioca! Não coma mandioca quente! Coma só fria! É mandioca assada que você vai comer! Se você comer quente na hora que assa, você fica doente. Para beber água, para a gente beber água, vai na beira do rio, tira a roupa, mergulha e vai beber água lá no fundo; ninguém bebe a água de cima não, porque é daí que vem a doença.

Um dos Ashaninka que era um *ayumpari* falou para o outro:

(A) – Cadê o avião (*akomendotsi*) que não desceu ainda, que eu estou esperando? É, ele não veio não; acho que ele não vem mais. E agora? Como é que nós vamos fazer? Agora nós vamos ficar presos aqui, o verão está chegando.

(B) – Vamos embora.

(A) – Por onde é que nós vamos?

(B) – A gente vai por aqui, pelo rio.

(A) – Vamos.

Os Ashaninka que moravam lá disseram:

– Vamos! Nós vamos deixar vocês lá nas suas casas. Nós queremos saber como é lá onde vocês moram.

Eles queriam conhecer manguari (pássaro) e o jaburu, dos quais eles só tinham ouvido falar e não sabiam como era. Diziam que eram grandes, do tamanho de uma pessoa; era no Ucayali que tinha.

Aí os Ashaninka falaram:

– Por onde é que a gente vai *ayumpari*?

– A gente vai aqui pelo *Mashintsipariki*.

Eles fizeram uma balsa grande de topa e colocaram em cima dela um girau mais alto para guardar as coisas. Os paus foram pregados com pontas feitas de pupunha. Aí eles baixaram (no rio); disseram para os que ficaram:

– Já vou *ayumpari*.

– Já vai *ayumpari*?

– Já vou.

– Quando é que vocês voltam por aqui de novo?

– Não sei; não sei quando é que eu vou chegar lá...

– Você vai chegar bem. Não acontece nada aí pelo rio não. Se você fosse baixar de canoa, você se alagava, porque em canoa a água que entra dentro, fica; em cima da topa não, a água passa por cima, mas não alaga; não precisa esgotar.

Aí eles baixaram, baixaram, até quando chegaram numa cachoeira grande; era uma queda de água com correnteza muito forte: caíram na queda de água. Aí escureceu, estava como quando nós fomos pescar hoje. O *ayumpari* disse para o outro:

(B) – *Ayumpari*! Nós vamos parar aqui nesta praia. *Ayumpari*, vá tirar lenha! Vá com cuidado! Cuidado para não pisar nas pedras, que tem *kamarí*, mas ninguém sabe o nome não. – nós chamamos *katoriki*; tem outro nome que *virakocha* chama, que ninguém sabe. *Katxoriki* ilumina como lamparina de noite, tem asas, voa, fica nas terras altas.

Escureceu mesmo, tinham feito um monte de lenha. Quando estava de noite mesmo, a gente viu acender por todos os lados; acendeu um, acendeu outro.

- Está vendo *ayumpari*? Ele te pegava se você fosse sozinho, porque você não sabia de nada. Acenda o fogo! - ele acendeu o fogo e clareou tudo. - Ninguém pode dormir em lugares que tem pedra, porque eles pegam a gente.

Aí ficaram. Era mais ou menos meia noite (*nianguite payteki*), viram quando o bicho soltou-se de lá.

- Lá vem ele! Agora ele vem aqui! Lá vem outro!

Quando eles viram que eles vinham mesmo onde eles estavam, correram para dentro da cana-brava, para se esconder. Os *katxoriki*, vendo a claridade do fogo, vinham cair dentro dele; eles gritavam como criança: ai, ai, ai... - eles se queimaram, foram todos queimados. Aí os Ashaninka saíram do mato e vieram colocá-los para fora do fogo. Puxaram uns pedaços de tição de fogo e o *ayumpari* disse:

- Vamos bater o sangue dele, porque se a gente não bater o sangue, quando a gente passar aqui de novo, a gente fica doente. Diz que quando a gente pisa na terra o pé da gente atola, ninguém pode tirar; a gente vai fazendo força para arrancar e vai entrando mais. É essa a doença, se a gente não fizer isso.

Eles acenderam o fogo de novo e lá vinha mais outros, mas a lenha estava ruim e não pegou direito. Como eles tinham os tições, quando eles vinham chegando eles batiam com o pau e derrubava-os no chão. Então veio um, passou e sentou-se lá na frente, na pedra.

- Estão vendo aquele ali? Ele não veio para mexer com a gente, sentou no lugar dele. - ele (o bicho) colocou o filho dele, que trazia nas costas, no chão.

\*Ele carregava o filho dele?

Carregava; era como gente mesmo, carregava o filho para onde ia. Como *peyari*, não sei dizer bem.

Eles começaram a comer aquilo que sai na pedra (um tipo de musgo). Os Ashaninka ficaram prestando atenção. Ele (bicho) deitou o filho dele. Aí os Ashaninka que estavam olhando, viram

muito sangue dele e disseram:

– O que é que ele faz que a gente vê tanto sangue assim?

Aí ele pegou o filho dele botou nas costas, apanhou a luz dele e saiu voando; sentou numa terra alta, lá em cima.

– Está vendo *ayumpari*? Já foram embora.

A lamparina dele parecia uma estrela, iluminava como uma estrela. Os Asheninka ainda viram o sangue dele pingando, do *katxoriki*. Onde ele sentou, em cima da pedra, a gente via muitas lamparinas deles, iluminando por todos os lados.

Amanheceu o dia e o *ayumpari* falou para os outros:

– *Ayumpari*, vá tomar banho agora! – era bem fria a água, bem de manhã. Disseram que a água é bem fria de manhã porque lá só tem pedra, não tem barro como aqui.

– Vamos *ayumpari*! Vamos tomar banho! Que é para quando você chegar lá na sua terra, você não ficar doente.

– Vamos.

Tiraram a roupa e foram tomar banho. Terminaram o banho, assaram mandioca.

– Vamos embora agora. Não comam a mandioca quente! Deixe esfriar primeiro para vocês comerem.

Baixaram, baixaram e chegaram onde a correnteza estava aumentando cada vez mais.

– *Ayumpari*, estamos chegando perto de onde tem mutum; onde os antigos que morreram aqui, falavam que não sabiam o que era (mutum). Não olhe para lá não, *ayumpari*! Cuidado para ele não te levar!

Eles passaram de cabeça baixa, olharam só um pouquinho e baixaram a cabeça. Era um serra alta de um lado e de outro, aí eles viravam a volta, viravam volta, quando destampou (saíram da serra) foi de uma vez. Suspenderam as cabeças e viram muitos Ashaninka, todos gritando para eles:

– Encosta aqui! Encosta aqui!

Eles nem ligaram para os gritos dos outros Ashaninka e passaram. Baixaram.

– Agora nós vamos passar por debaixo da terra, aonde a água entra, mas não é para vocês terem medo não.

- Sim, eu não vou ter medo não.

Eles entraram dentro de um buraco escuro mesmo; quando chegaram lá dentro, viram o claro longe. Saíram só batendo de um lado e de outro, até sair do outro lado. Era terra, era tampado por cima - não sei como ficou desse jeito... não sei como ficou assim desse jeito... foi o dono dele que fez assim antigamente.

Foram, foram, aí os Ashaninka perguntaram:

- *Ayumpari*, ainda tem *katxoriki* aqui?

- Tem, ninguém passou por todos ainda não; tem lá em baixo.

Foram, foram, chegaram onde morava *virakocha*, peruano; ainda eles dormiram no campo deles, numa praia que tinha na beira do rio. Os Ashaninka falaram para o *ayumpari*:

- Não tem lenha não! E agora, como nós vamos fazer?

- Ah não tem nada não, nós ainda trouxemos o pau que usamos para bater neles. - eles fizeram um fogo bem pequeno e comeram, comeram.

- Arrumem aí! Vamos dormir.

Eles ficaram até que viram acender. Eles tinham visto os *katxoriki* durante o dia, parecia um macaco paracu sentado na pedra encorujado, parecia um *virakocha* pequenino. Eles também viram os Ashaninka, levantaram a cabeça e viram.

De noite, como agora, eles (bichos) vinham no rumo deles (Ashaninka). Um deles veio na direção dos Ashaninka e outro ficou lá, acordou-se. As vacas (do campo) estavam comendo umas coisas que eles tinham jogado. O bicho veio, sentou na vaca e ela saiu gritando.

\*Para que é que ele queria pegar (a vaca)?

Ele queria pegar a vaca para virar parente dele também. É porque, como nós aqui Asheninka, tem que pegá-lo e bater nele quando ele vem. De noite, ninguém pode dormir, porque ele vem e fica bem perto de você dormindo; aí, quando você se mexe para se acordar, ele pula em cima da gente e a gente fica bem duro; então, ele transforma a pessoa em filho dele e passa a falar como ele. Ele diz: - Vamos embora agora. - a pessoa se mexe e quando isso acontece, ela cria asas; vai embora, vira *katxori*. Podem ser

muitos Asheninka, como nós aqui, se ele pegar todos, todos ficam como ele.

– Vamos sair de madrugada, *ayumpari*.

De madrugada eles saíram. Foram, foram, aí lá em baixo escureceu de novo.

– *Ayumpari*, aqui tem *peyari* que chama *intxakito*; aqui tem *intxakito*, ninguém pode conversar.

Encostaram na praia, sem conversar um com o outro. Fizeram fogo, fizeram comida, comeram e apagaram o fogo.

– Cuidado *ayumpari*! Ninguém vai dormir não!

Eles tinham trazido coca, então ficaram mascando. De noite, como agora, eles ouviram: *ãhã, ãhã, ãhã...*

– O que é isso aí, *ayumpari*?

– É aquilo que eu estava falando para vocês agora. Eles nos sentiram, agora eles vêm aqui.

– Como é que a gente vai fazer agora, *ayumpari*?

– Vamos baixar, vamos fugir deles.

Embarcaram na canoa e seguiram. Quando eles iam saindo (bichos), chegou onde eles tinham estado; ele saiu acompanhando-os pela beira do rio – era grande, do tamanho de uma vaca. Se eles tivessem levado espingarda ou flechas, eles tinham matado. Porque o *ayumpari*, antigamente, não andava com flecha não; porque o *ayumpari* não andava armado, ele só ia fazer negócio. Aí eles baixaram. Era uma noite de lua. Era só pedra.

– Quando a gente ver uma praia, nós vamos dormir.

Lá em baixo viram uma praia e encostaram.

– Vamos dormir aqui.

Dormiram. Quando amanheceu o dia o *ayumpari* falou:

– Vamos embora.

Eles passaram muito frio. A água era muito fria e a gente mexia na água.

\*Porque que a água era fria assim?

– Não sei não, só quem sabia mesmo era o dono da água.

\*Tinha muito *peyari*?

– Sim, tinha muito lá para o alto, onde estava o dono da água, onde tinha muitas pedras (de onde a água saía).

\*E eles moravam lá mesmo?

— É, moravam lá mesmo; estavam acostumados com a água fria.

Eles foram, foram. Perguntaram ao *ayumpari*:

— *Ayumpari*, quando é que nós vamos chegar?

— Estamos perto de chegar; amanhã acho que nós vamos chegar à tarde.

Escureceu de novo.

— Agora está bom aqui. Agora não tem mais nada não; estamos chegando onde tem terra boa.

Dormiram. No outro dia o *ayumpari* falou bem cedo:

— Vamos.

Foram bem cedinho, foram. Encontraram peruanos e eles perguntaram:

— Para onde vocês vão?

— Eu vou para baixo.

— De onde vocês vêm?

— Nós estamos vindo do alto Ucayali.

Seguiram. Chegaram na saída de um caminho e o *ayumpari* falou:

— Esse caminho aqui foi por onde eu vim quando eu fui para lá; a gente vai por aqui agora.

Encostaram, arrumaram as coisas e o *ayumpari* disse:

— Agora vamos.

Botaram as coisas nas costas.

— Vamos.

Subiram o barranco; seguiram, seguiram pelo caminho, aí desceram em outro rio. Viram muitos Ashaninka bebendo *piarentsi*; eles beberam um pouco de *piarentsi*.

— Vamos embora *ayumpari*, para nós chegarmos logo na sua casa, para eu voltar.

Foram e dormiram no meio do caminho. Continuaram a viagem de novo. Saíram num caminho onde andava mais gente e o *ayumpari* falou:

— Está aqui! Foi por este caminho que eu passei quando fui para a sua casa. Vamos!



Botaram as coisas nas costas. Por esse caminho eles saíram bem em cima no rio, por onde o *ayumpari* tinha vindo. Eles foram e dormiram na metade.

Amanheceu o dia, eles seguiram e dormiram de novo. Amanheceu o dia, seguiram outra vez. Continuaram no outro dia, aí chegaram onde andava Ashaninka. O *ayumpari* falou:

- Estamos perto de chegar.

\*Longe!

É longe.

Seguiram e chegaram no Atalaya. Saíram e o *ayumpari* falou:

- Estão vendo aquele ali de pé? Isso aí é o que vocês queriam vir olhar. Estão vendo aí, agora?

- Ah sim! Esse aí?! Será que dá para a gente pegá-lo e levá-lo para criar?

- Ah ninguém pode pegar não, ele já é grande; quando ele vê que a gente vai chegando perto, ele voa.

- Ah é?!

Baixaram, baixaram, aí chegaram onde tinha muito mesmo (jaburu).

- *Ayumpari*, mata esse aí para eu levar para minha casa quando eu for embora!

Eles queriam levar as penas para mostrar lá. Saíram atrás deles bem devagarzinho e mataram um. Aí os Ashaninka tiraram as asas e botaram no sol para secar. Mataram pato do mato e manguari; eles iam cortando as asas e botando para secar. Todos que eles matavam, cortavam as asas e botavam para secar. Fizeram um monte grande de pena para levar para a terra deles, para comer quando chegassem lá.

\*Para eles comerem?!

Sim, lá eles comem bicho bem pequeno. Peixe eles pegam bem pequenino. Lá é assim, não é como aqui que tem surubim, jundiaçu.

Eles tinham juntado muitas penas. Falaram para o *ayumpari*:

- *Ayumpari*, deixe a gente lá de novo (na boca do

caminho). - eles não sabiam varejar em canoa.

- Vãos.

Chegaram onde eles pegaram a canoa, aí eles foram embora. Não sei como foi que eles chegaram lá (na casa deles).

## 18. Guerra no Kishiehatsi

Antigamente as mulheres faziam *hereto*<sup>1</sup>; não eram boas essas mulheres! Não eram boas mesmo!

Quando os homens passavam para a guerra, quando guerreavam no *Kishiehatsi*, quando um matava o outro, elas ficavam escondidas em umas pedras e enquanto eles passavam, gritavam:

- Olha aqui! Olha aqui!

Elas ficavam nuas e se eles olhassem, viam muito sangue delas e quando chegassem na guerra, morriam. Quando a gente passava por lá elas gritavam, mas não se podia olhar. Os que olhavam, quando iam passando, morriam na guerra. Quando morriam alguns na guerra, os que sobravam diziam:

- Agora, quando nós chegarmos em casa o dono desses que vieram com a gente (dos que morreram) vão nos matar. Agora eu vou falar com marimbondo para ir junto comigo. - ele viu um marimbondo e o pegou.

- Agora estou falando para você me dar *iwengui*<sup>2</sup> (*peni*) que faz doer muito e quero ir junto com você guerrear para vingar *nosheninka*.

- Sim. Você nunca viu um marimbondo sozinho, somos sempre muitos. - respondeu o marimbondo.

Aí saíram muitos marimbondos que se espalharam por toda parte.

- Vamos embora agora (guerrear)! - disse o marimbondo.

Foram, chegaram no lugar e gritaram (os marimbondos):

- Vamos embora agora (guerrear)!

1. Significado desconhecido.

2. Ervas com propriedades mágicas.

\*Com quem eles guerreavam?

Guerreavam entre Ashaninka de outros lugares.

Começou a guerra e as mulheres chegaram gritando:

— Olhem aqui para mim! — mas como os marimbondos eram muitos, ninguém conseguia vencê-los; foram muitos em cima das mulheres e começaram a picá-las; picaram, picaram os corpos delas inteiros.

Os marimbondos passaram junto com o guerreiro para frente e chegaram onde ficaram os mortos na guerra. Aí os marimbondos disseram:

— Agora eu vou para minha casa.

O Ashaninka foi embora sozinho. Quando chegou lá na casa do dono dos que tinham morrido, ele perguntou:

— Onde estão os outros que foram junto com você?

— Não tem não, acabou; morreram todos na guerra.

— Mas como morreram?

— Morreram porque tem umas mulheres que quando a gente passa e olha, chega lá, morre tudo; mas agora não tem mais não, matei todas elas. Vinguei a morte de todos.

— Foi mesmo? Não tem nada não, se você as matou, não tem mais quem atrapalhe no caminho.

Foi assim.

As flechas que tinham antigamente no Ucayali, eles colhiam umas que eram vermelhas por dentro; as que eram usadas na guerra eram vermelhas, cor de sangue. Agora, os Asheninka não usam mais essas flechas, usam as brancas, como essas aqui.

Antigamente, eles lá, não eram assim como nós; qualquer um que fazia alguma coisa que não era comum (*ishinguiwendatsi*), puxavam uma flecha e flechavam. Essas flechas que tinham a cor do sangue eram para isso. Era assim mesmo, agora acabou-se tudo.

## 19. O Canoeiro e o Veado

Veado, veado.

Um Ashaninka, antigamente, assim como o Léniro, gostava de iluminar canoeiro (*kawa*- espécie de sapo). Aí ele ia, iluminava, pegava canoeiro, pegava outro mais, até que acabou com os canoeiros de onde ele morava; não se escutava mais eles gritararem. Ele escutou um gritar: wa, wa, wa... - e foi atrás; procurou, procurou, procurou e não viu. Quando ele ainda estava abaixado procurando, ele ouviu alguém falar atrás dele:

- O que é que você está procurando aí?

- Nada não, estou procurando canoeiro. Estou olhando canoeiro.

- O canoeiro sou eu. - respondeu a voz. Ele quis correr e a voz disse: - Não, não corre não! Se você correr, eu vou te pegar!

- Ah, não! Eu não vou correr não!

- Então venha aqui! Vamos para cá olhar canoeiro. - saiu levando. Passaram três dias pegando canoeiro.

- Agora como eu vou fugir desse canoeiro? Agora eu vou enganá-lo.

Mas não tinha jeito. Saíram pegando canoeiro, mais canoeiro e o Ashaninka moqueando; já tinha um monte moqueado. E o canoeirão que andava com ele falou:

- Pode pegar canoeiro agora! Eu é que estou mandando.

O Ashaninka via canoeiro para todo lado que ele ia; juntou muito mesmo. O canoeiro falou:

- Se quiser pegar mais, pode pegar. - o Ashaninka disse que não ia pegar mais porque tinha muito.

A mulher dele disse lá na casa:

- Será que ele não vai se cansar de pegar canoeiro, não? Onde é que ele anda atrás de canoeiro?

- Agora cunhado, nós vamos pescar canoeiro. - disse o canoeiro grande.

O canoeiro foi no mato, tirou *awaka* junto com o Ashaninka; era *awaka* de outro sapo que fazia: tawawawa...

- Está aí a *awaka*! Arranca agora cunhado!

Ele foi, ficou de pé olhando e viu muitos canoeiros nadando, um monte de sapos. O canoeiro falou de novo:

- Já arrancou, cunhado?

- Não, estou só olhando os sapos aqui.

- Não tenha medo não! Pegue-os (os sapos eram grudados na *awaka* porque eram seus donos) e tire a *awaka*!

O sapo saiu andando, ele pegou e arrancou a *awaka*. O canoeiro pegou e arrancou também. Falou para o Ashaninka:

- Está bom este aqui, já dá! É forte isso aqui! Vamos embora.

Voltaram onde eles tinham deixado os canoeiros deles moqueados. Pilaram a *awaka* toda e foram colocar. Aí boiaram muitas curimatãs. Isso tudo aconteceu de noite. Eles moquearam muito peixe e fizeram um monte, mas não parava de boiar peixe. Pegando, pegando e o Ashaninka saiu voltando para trás, querendo fugir dele. O canoeiro falou para ele:

- Eu sei que você quer fugir de mim.

- Não!

- É sim, você não me engana! Eu entrei no seu corpo e vi que você quer fugir de mim; se você fugir, eu te pego; você não tem força para correr!

- Ah não, cunhado! Eu não vou fugir de você não! Cunhado, fique aí cuidando do peixe, virando para não queimar, que eu vou olhar se não tem mais.

Ele foi, foi, foi, iluminando com facho de fogo. Lá na frente tinha uma cana brava caída; ele pegou uma corda e amarrou o facho nela. Então correu fugindo do canoeiro; e o canoeiro lá esperando, olhando o fogo. Aí o canoeiro gritou:

- Cunhado! Cunhado! Será que o danado fugiu de mim? O que é que ele quer agora de mim? Espera aí que agora eu vou atrás dele. - correu atrás.

Como o canoeiro tem as pernas compridas, ele corre muito rápido; foi só pulando lá para frente. Dali há pouco tempo o Ashaninka ouviu o barulho de correr atrás dele. Então o Ashaninka correu mesmo e o canoeiro já vinha quase pegando, mas tinha um veado em cima da terra, onde o Ashaninka ia passando, que correu descendo a terra. O canoeiro chegou e se confundiu com o barulho dos dois correndo; passou a correr atrás do veado. O Ashaninka parou mais na frente um pouco, - estava perto de morrer de cansaço - quando ele ouviu na descida da terra um barulho: o canoeiro pegou o veado. O Ashaninka ouviu o veado gritando: "Não, não, não!" - aí ele correu de novo e saiu na casa de outro Ashaninka. Viu a mulher dele de pé e falou:

- Estão dormindo já?

- Já. Por onde foi que você veio? Eu estou esperando seus canoeiros!

- Ora, canoeiro! Canoeiro foi o que pegou o veado lá atrás.

Pegou o veado e queimou a boca dele. Antigamente o veado tinha a boca boa (perfeita) mesmo; foi o canoeiro que queimou a boca dele e ficou toda assim, enrugada. É, foi assim mesmo. Depois quando encontraram o veado, viram o pé dele como tesoura, partido no meio. Ficou assim mesmo.

## 20. O Casamento do Capelão

Antigamente, quando o capelão andava como gente, tinha quatro mulheres solteiras que não casavam com ninguém, ficavam sozinhas, só conheciam o pai delas. Uma vez o capelão saiu lá, já estava escurecendo; ele vinha com a cara vermelha de urucum, gritou:

— Eu cheguei, meu sogro.

— É você, meu genro? — respondeu o pai delas.

— Sou eu mesmo. Eu vim atrás de casar com sua filha.

— Eu não tenho o que dizer, elas é que não querem se casar!

— Então está bem.

Chegaram as mulheres, todas quatro, e disseram:

— Quem é que vai querer esse de cara achatada?!

O capelão ouviu e respondeu:

— Ninguém quer o achatado, mas vocês vão ver como vão ficar grudadas nele!

Só ele é que sabia como ele era pussangueiro (conhecia muito as ervas mágicas). As mulheres vieram dar *piarentsi* a ele e ele disse:

— Não quero não! Já vou, meu sogro.

— Não vá embora não! Você não veio para casar com a minha filha?

— Mas elas não me querem; estão se escondendo de mim.

O capelão foi, foi e ficou no caminho furando barro com um pau. Ele era pussangueiro muito forte.

A mulher que tinha respondido a ele, foi atrás dele, quando o viu, correu e o abraçou.

— Está vendo? Você disse: "Quem é que ia querer um achatado como eu?"

Ela o levou de volta para casa. Dormiram três dias na



casa. O capelão disse:

– Minha sogra, eu vou caçar hoje.

– Sim, vai! – respondeu a sogra.

Ele foi. Chegou bem no meio da mata e dormiu. Quando amanheceu o dia, ele foi caçar e falou com a mulher dele:

– Pode dormir, fica dormindo aí.

– Por que é para eu ficar dormindo? – pensou ela.

– Está aí sua cushma, pode entrar dentro dela e dormir.

– Sim. – ela escutou-o e dormiu mesmo.

O capelão foi. De tarde ela ainda estava dormindo – ele deu sono para ela. O capelão chegou, colocou a caça no chão bem devagar – ele era bem sucedido na caça, tinha matado mutum, nambu-galinha e outros mais. Ele pegou o pau e bateu nela, matou-a.

\*Matou-a?

É, o capelão a matou. Ele a puxou e começou a comê-la; comeu, comeu, comeu e acabou com ela inteira. Jogou todos os ossos no mato e voltou para a casa do sogro.

Era bem tarde, ele vinha chorando e o sogro dele perguntou:

– O que foi meu genro?

– Nada não, meu sogro! A onça comeu sua filha!

– Mas como a onça a comeu?!

– Eu a deixei em casa e fui caçar. Quando eu cheguei, só encontrei a cushma dela toda rasgada, que ela tinha deixado na minha casa.

– Foi mesmo?

– Foi.

– Deixa aí mesmo, deixa comer!

– Eu trouxe o que eu matei, está aí.

A sogra dele pegou (a caça) e fez a comida. O capelão ficou por lá.

– Meu sogro, eu quero sua filha.

– Está aí ela! Não tenho o que dizer não, pode ficar!

– Quem é que vai querer esse pescoço achatado? – respondeu a filha.

- É, pescoço achatado... mas vocês vão ver como vão grudar em mim.

Ele foi embora lá para o caminho. Passou um pedaço pequeno de tempo, a mulher foi atrás dele; ela o viu e o abraçou.

- Está vendo? Você disse ainda agora assim para mim, mas você veio grudar em mim. - disse ele.

Ele passou três dias na casa do sogro.

- Meu sogro, eu vou levar sua filha, vou para o mato com ela.

- Sim, leva.

Ele a levou para o mato. Ele foi e ficou no mesmo lugar onde ficou com a outra.

No outro dia bem cedo ele se levantou e disse para a mulher:

- Eu vou caçar. Pode ficar aí, pode dormir se quiser. Não precisa ficar com medo, porque aqui não acontece nada. Não vá andar no mato não! Não vá naquele toco de pau porque lá tem osso de onça! Cuidado para ela não te pegar! Eu escutei que aí tem. Acho que foi essa que pegou sua irmã; eu acho que ela foi lá.

- Foi?

Ele foi caçar. Quando era de tarde, ele estava voltando, tinha matado alguns (bichos). Ela estava com sono e foi dormir. Quando ele chegou em casa, ela estava dormindo. Ele colocou a caça no chão bem devagar, pegou um pau e bateu nela, matando-a; começou a cortá-la e comeu, comeu, comeu, acabou tudo. Juntou os ossos e jogou no toco do pau. Voltou para a casa do sogro. Ele vinha gritando para o sogro: hii, hii, hii...

- Quem é que vem gritando? Será que ele não fez a onça comer nossa filha de novo? - disse o sogro. - O que foi?

- A onça mordeu sua filha outra vez! Está aqui o que eu vinha trazendo para ela (bichos)... - a sogra dele (*rayote*) pegou e moqueou.

Passou, passou. Ele falou:

- Meu sogro, eu quero sua filha.

- Está aí ela, pode ficar!

- Eu não quero esse pescoço achatado. - disse a mulher.

- Não? Pescoço achatado... mas você vai ver como vai grudar em mim.

- Ele foi embora lá para o caminho. Um pouco depois, ela correu atrás dele e o abraçou.

Dormiu um dia com ela e convidou-a para ir caçar no mato.

- É, você não vai fazer a onça me morder também, como mordeu minhas irmãs?

- Não! Não vai acontecer isso. Está bem, se você não quiser ir, não vá. - eu acho que ela já sabia como acontecia com a irmã dela. - Se você não quiser, eu vou com seu irmão.

Ele foi e levou o cunhado dele.

- Vamos cunhado, caçar comigo!

- Vamos!

Eles foram. Chegaram em um lugar e o capelão disse:

- Eu dormi com a sua irmã aqui, dormi aqui nesse lugar.

Eles dormiram. De manhã, com escuro, se levantaram para caçar. O cunhado do capelão disse:

- Cunhado, eu vou para cá fazer tocaia.

- Não, você não vai não! Cuidado que a onça vai te morder como mordeu suas irmãs! Eu acho que elas fizeram assim, a onça saiu e pegou-as; cuidado para ela não fazer assim com você também, se te encontrar aí na mata!

- Está bem. Então eu vou com você também.

- Não, não vai não! Eu posso fazer a onça te morder. Eu a encontrando sozinho, eu posso fugir dela. - como ele sabia mesmo enganar o cunhado dele!

- Está bem, então eu vou ficar aqui em casa. - ele ficou.

- Tira lenha! - disse o capelão.

- Sim.

Ele tirou lenha, quebrando os galhos por todos os lados.

- Por que é que esse *kamari* disse que não é para eu andar por aí que a onça me pega como pegou minha irmã? Espere aí que agora eu vou olhar direito porque é que ele tem medo e não quer que eu ande por aí. Se eu ver alguma coisa, eu não flecho,

não? Eu não sou homem, não? - aí pegou a flecha e foi; saiu andando e parando aqui e acolá. - Eu acho que a *txoyni* foi comida por aqui. - pensou ele.

Ele chegou no toco do pau, onde tinha um monte de ossos cobertos com folhas e muitas moscas voando por cima.

- Eu vou olhar direito. - tirou as palhas de cima, aí viu os ossos todos e as cabeças quebradas no lugar onde ele bateu; ele viu como foram cortadas e comidas. - Como ele tinha dito que a onça é quem tinha comido? Agora eu vou matar esse *kamari*! Agora eu vou me esconder e esperar por ele! - ele subiu em um pau bem alto e disse: - Eu acho que ele vai chegar de tarde, porque ele falou: "Eu vou chegar de tarde, pode dormir depois." - ele ficou bem quieto lá em cima. Ele escutou quando vinha assobiando e ficou bem quieto lá em cima para que o capelão não o visse.

O capelão chegou e ficou de pé embaixo do pau onde o cunhado estava trepado. O capelão ficou olhando por toda parte, procurando. O cunhado tinha deixado a *cushma* dele com um pau dentro para parecer que ele estava dormindo. Quando o capelão viu, colocou a caça no chão bem devagar, pegou o pau que ele tinha usado para matar as esposas dele, saiu andando bem devagar e bateu: não viu nada.

- Para onde foi esse *kamari*? - disse o capelão. Começou a gritar: - Hi, hi, hi... vamos embora! Lá vem onça! - como é que ele sabe? Fica gritando "Lá vem onça!", se onça era ele mesmo. Ele ficou olhando por todos os lados, onde ele tinha deixado a caça que tinha trazido. Ele era um bom caçador, olha o monte de capelão que ele tinha trazido.

- Para onde esse *kamari* foi? Estou com fome! Quero comer! Não sei nem para onde ele foi. - o cunhado dele estava ouvindo tudo. - Será que vai dar para eu chegar em casa ainda? Olha a altura do sol! Eu vou comer primeiro; vou chegar com o sol bem ali. Eu estou com muita fome! Esse *kamari* agora me pegou. - ele gritou: - Hi, hi, hi... - depois disse: - Agora não posso comê-lo como comi as irmãs dele. - foi aí que o cunhado escutou e teve certeza que ele tinha comido as irmãs dele. - Mas por que que ele deixou a *cushma* dele aqui? Se ele tivesse ido embora para

casa, ele teria levado a cushma dele. Eu acho que ele já foi... eu acho que eu já vou.

Foi embora para contar lá na casa. O cunhado dele desceu do pau e saiu atrás dele bem devagarzinho; quando o capelão virava a volta do caminho, ele saía na volta com cuidado para não ser visto. Chegaram na casa com o sol bem baixo. Quando estavam chegando, o capelão abriu a boca e gritou:

- Hii, hii, hii... comeram meu cunhado! - como comeram? O marido dele vinha atrás, ele nem via e pensava que o tinham comido mesmo. Aí gritava:- Hii, hii, hii... comeram meu cunhado!

- Deixa ele gritar! Vou ver o jeito dele, vou ver como ele vai fazer. Se ele não parar de gritar, eu vou chegar perto e flechar nas costas dele.

Quando saiu na casa encontrou a irmã do cunhado e ela perguntou:

- O que é *emeni*<sup>1</sup>?

- Nada. É que comeram seu irmão! Deixei-o lá na casa, mandei-o dormir; quando eu cheguei procurei por toda parte e ele não estava. Ele não chegou aqui não?

- Não, não veio não.

- Comeram o cunhado! - disse o capelão ao sogro.

Aí o cunhado saiu na casa também e disse:

- Sabe que você é mentiroso? Papai, foi ele que comeu minhas irmãs! Eu vi lá no toco do pau o monte de ossos que ele deixou coberto.

- Foi mesmo? Vamos matá-lo! Pegue-o! - disse o pai.

Ele pegou a flecha e o flechou; matou-o e jogou-o lá no barranco junto com (os bichos) o que ele tinha trazido. Jogaram no barranco como ali.

Escureceu. Quando foi amanhecendo o dia ele escutou o capelão roncando; foi aí que começou a aumentar capelão. Escutaram por todos os lados capelão roncar.

Dizem que antigamente o capelão era gente.

1. Primo cruzado.

\*Era o capelão quem comia as irmãs do cunhado?

É, era ele quem comia. Ele viu lá o monte de ossos no  
toco do pau, mas agora ele morreu; vingaram-se dele.

Acabou.

## 21. *Kari Perori Asheninka*

Foi como o outro também, que saiu atrás de mulher.

Em um lugar longe havia um homem que tinha três filhas já grandes que não tinham se casado ainda. Ele morava bem longe, eu escutei os antigos contando assim.

Ele foi, foi. Quando era de tardezinha, ele viu o sogro dele trabalhando no caminho, perguntou:

- O que é que você está fazendo, meu sogro?

- Nada não meu genro, trabalhando. Você veio aqui, meu genro?

- Eu vim, meu sogro. Eu vim atrás de casar com sua filha.

- É meu genro, minhas filhas estão lá na casa. Vamos embora!

Foram embora. Eles vinham chegando na casa e as filhas dele perguntaram:

- Quem vem chegando, mãe?

- *Pimithori*<sup>1</sup>.

Eles chegaram e a mãe disse:

- Você veio, meu genro?

- Sim, eu vim. Eu vim atrás da sua filha.

- Está aí ela! Ela nunca quis se casar. - disse a mãe.

Eram assim os antigos; não é como agora que vai namorar para depois casar, era só falar: "Eu quero casar com a sua filha."  
- aí ele dava.

Ele ficou lá. Foi tirar lenha. - Ashaninka das terras altas não tinha mosquiteiro. A mulher veio e acendeu o fogo. Escureceu e dormiram (na beira do fogo).

1. Primo cruzado (ego feminino).

No outro dia, quando amanheceu, a sogra disse a ele:

- Meu genro! Espere aí, não vá ajudar seu sogro agora não! Eu tenho aí um roçado de feijão que já está nascendo e o seu sogro não pôde derrubar ainda porque ele está limpando outro roçado. Agora você vai derrubar para mim.

- Está bem eu vou, minha sogra. Não é a primeira vez que eu faço isso, sou acostumado. Lá de onde eu vim, na minha casa tem roçados grandes de mandioca, de feijão.

- É mesmo? Então vamos.

Ela disse à filha:

- Minha filha, vá lá ensinar para o meu genro onde fica o roçado!

Aí foram. Chegou lá, ela disse:

- É aqui.

Ela voltou para casa. Ele começou a derrubar um pau que é bem mole, ele é buchudo, tem barriga. Escutavam lá da casa o bater do machado; desde de manhã bem cedo estava batendo no mesmo pau sem poder derrubá-lo. Aí a mulher dele foi deixar *piarentsi* para ele; quando ela chegou, ele estava batendo no mesmo pau - ele não sabia nem cortar com o machado, cortava o pau por todos os lados. Ela ficou olhando e disse:

- Está aqui *piarentsi*.

Ele soltou o machado e veio tomar *piarentsi*. Ela entregou a *patxaka* e voltou para casa. Chegou em casa e disse:

- Mamãe! Seu genro não é bom não! Ele não sabe cortar o pau.

- É mesmo? Eu pensava que ele já tinha derrubado uma boa parte.

- Ele não derrubou um. Ainda está no primeiro pau onde ele começou.

- É mesmo?

- Só escutavam o machado batendo. Quando foi de tardezinha viram ele chegando. Sentou-se.

- Chegou, meu genro? Derrubou muito?

- Nada, meu sogro; só um pouquinho.

A sogra chegou e disse:



- Você chegou, meu genro? Minha filha, traga *piarentsi* para o meu genro! Ele está com sede.

Ela trouxe *piarentsi* para ele, mas estava decepcionada; não estava mais como antes, agarrada com ele - também quem é que vai gostar do *arearitsi*<sup>2</sup>, do *anbotsi*<sup>3</sup>?

Quando foi de noite, a mulher não quis mais dormir junto com ele. Ele acendeu o fogo dele sozinho e ela foi dormir com as irmãs dela. A mãe dela disse:

- Minha filha, vai dormir com meu genro!

- Deixa ele aí! Um homem que não sabe derrubar um pau!

De manhã, quando ainda estava escuro, ele se levantou e pensou:

- O que é que estão pensando de mim?

Ele estava cortando e os que estavam em casa, ouvindo. Ouviram quando ele gritou:

- Ai, ai, ai... - para os da casa imaginarem que o pau tinha batido na cabeça dele; gritou ainda: - ai, ai, ai... o pau bateu na minha cabeça. - ele passou correndo para o caminho de onde ele tinha vindo.

As mulheres correram atrás para pegá-lo; o cunhado também correu e disse:

- Cunhado! Cunhado! Pare! Deixe-me ver onde foi que o pau bateu em você!

Ele foi embora. O sogro disse:

- Agora meu filho, vamos derrubar o roçado da sua mãe; vamos ver até onde que ele derrubou.

Chegaram lá e viram o buraco no pau que ele estava cortando.

Quando ele estava chegando de volta na casa dele, vinha gritando:

- Hi, hi, hi...

2. Nome de um peixe.

3. Uma pessoa que não sabe de nada.

A mãe dele disse:

- Lá vem meu filho! Eu acho que agora minha nora vem com ele.

Ele chegou com a flecha na mão. A mãe disse:

- Você chegou, meu filho?

- Você chegou, meu filho? - disse o pai.

Perguntaram:

- Onde está minha nora?

- Ah... ela não quis vir comigo não! Eu a deixei lá na casa da mãe dela. Ela não quis vir comigo.

Aí o irmão dele falou:

- Também, quem é que vai gostar de um homem como ele? Não sabe nem trabalhar! Só vive sentado em casa! Olha como ele é aqui! Eu acho que ele ficou só sentado na casa, não ia nem ajudar o pai dela no que ele ia fazer. Vou saber direito agora, se ele não fugiu do trabalho.

A mãe dela fala para as filhas:

- Deixa aí, que agora o seu irmão vai derrubar o roçado.

O irmão dele foi lá na casa da esposa saber o que tinha acontecido. Dormiu na metade da viagem, no outro dia continuou. Matou macaco-preto no caminho; moqueou o macaco e levou para a sogra. Saiu na casa, disse:

- Eu cheguei, minha sogra.

- Você chegou?

- Onde está meu sogro? - disse ele.

- Você não viu lá no caminho não? Ele está trabalhando lá. Você veio aqui?

- É, vim aqui passear na casa do meu sogro. - ele sentou-se e falou: - Minha sogra, eu deixei meu macaco-preto lá no caminho, deixei amarrado lá.

Aí a mãe olhou para as filhas - para a que ela queria dar a ele - e mandou uma delas:

- Vá buscar o macaco que o meu genro deixou lá no caminho! - elas foram.

- Vamos minha irmã!

- Vamos.

Elas viram onde o macaco estava amarrado e trouxeram. Tinham ido duas, uma ia ajudando a outra.

Quando era de tardezinha, lá vinha o sogro.

– Você veio, meu genro?

– Sim, eu vim. Eu vim passear aqui na sua casa.

– Sim, pode vir.

Aí ele sentou-se. Tomaram *piarentsi* até meia-noite.

– Boa noite, meu sogro. – ele acendeu o fogo que o irmão dele tinha feito.

Quando amanheceu o dia, o sogro falou:

– Meu genro, me ajuda a coivarar o roçado porque já está nascendo; é muito trabalho para mim sozinho.

– Está bem, eu vou.

Começaram a conversar; coivarando e conversando. O sogro perguntou:

– Meu genro, você não viu *pirentsi*?

– Eu vi.

– O que foi que ele quebrou? Onde foi a pancada?

– Não, ele não quebrou nada. Por que?

– Porque ele fugiu daqui; passou gritando bem por aí. Seu cunhado ainda correu atrás dele, queria pegá-lo, queria olhar onde foi quebrado nele.

– Foi mesmo? Mas ele está bem. Por que foi que ele correu?

– Nada não, foi só um roçado de feijão que ele estava derrubando.

– Ah, foi só isso? É, lá em casa é assim mesmo, ele não trabalha, fica só sentado dentro de casa.

No outro dia, ele disse:

– Cunhado, me dá tuas flechas! Vamos flechar no mato! – a mulher dele também foi.

Viram um macaco-preto; ele flechou muitos e a mulher dele ajudou a carregar.

Chegaram em casa, ela pelou os macacos e moqueou. Ela ficou com ele mesmo, de verdade.

## 22. História do Panema

Estava também atrás de mulher. Ele foi sozinho. Aí chegou lá longe. Foi, chegou lá onde tinha o barreiro, onde comiam muitos (bichos). Ele viu um monte de macaco-preto comendo barro num buraco; eles o viram e quiseram sair, ele começou a matá-los. Levou-os para um lugar onde tinha um igarapé e moqueou-os; moqueou, moqueou, moqueou, acabou.

Os macacos ficaram cheios de marcas de flecha, furadas que ele fez quando os matou, para dizer que tinha sido ele que tinha flechado. As pontas das flechas dele estavam sujas de sangue.

No outro dia bem cedo ele começou a arrumar as coisas; fez bem feito e foi. Bem de tarde ele vinha saindo, dando gritos: hi, hi, hi...

O dono da casa disse:

- Quem vem chegando? Será que não é meu genro? Eu acho que é meu genro que vem chegando agora... é ele mesmo. Lá vem ele saindo.

Tinha deixado os macacos dele lá no mato.

- Eu estou chegando, meu sogro!

- É você, meu genro?

- Sou eu mesmo, meu sogro. Eu vim atrás das suas filhas.

- Elas não querem casar não! Estão aí elas! Fique com elas! - tinha muitas filhas já grandes.

Ele bebeu *piarentsi*. Passou, e ele falou:

- Meu sogro, eu deixei macaco preto lá no caminho.

- Foi? Minha filha, vá buscar!

Elas foram. Viram e começaram a desamarrar; tiraram um para cada uma e levaram. Chegaram em casa, deram para a mãe e começaram a comer.

- Onde você flechou, meu genro? - perguntou o sogro.

- Eu flechei aí no caminho.

- Foi?

Quando o sol estava bem baixo, ele foi tirar lenha. Ele dormiu com a mulher dele.

Bem de manhã ele foi trabalhar. Quando ele chegou do trabalho, ele falou:

- Meu cunhado, para onde é que você anda aqui atrás de comida?

- Eu vou por aqui. - respondeu o cunhado.

- Vamos embora, cunhado! Olhar macaco-barrigudo para a gente flechar, para a gente comer macaco-barrigudo. - parecia até que ele era bom mesmo.

Eles foram; a mulher foi também atrás de filhote de macaco para criar. Foram, foram, chegaram lá na frente, ele imitou macaco: responderam por toda parte.

- Está aqui, cunhado. Vamos embora atrás deles bem devagarzinho.

Viram o macaco quando vinha pulando; os macacos chegaram, ele falou para a mulher:

- Vá tirar envira! - ainda mandava tirar envira... para quê? Se ele não flechava nada!

- Ela ficou tirando envira porque ele tinha mandado. Ele saiu atrás do macaco e o viu:

- Espera aí, cunhado! - colocou as flechas no chão.

O macaco parou lá para comer uma fruta, ele esticou o arco e flechou.

- Passou raspando, cunhado! - pegou outra flecha e flechou, disse: - Passou raspando no ânus dele!

A mulher dele só olhando. Ela ficou pensando:

- Como foi que ele achou aqueles macacos (que ele tinha trazido antes)?

Os macacos já iam correndo, aí o cunhado flechou e acertou; correu outro e ele flechou, outro e outro.

Ele saiu correndo atrás dos macacos. O cunhado escutou gritando lá na frente: - Ho, ho, ho... - aí batia no pau: tou, tou, tou...

A mulher falou:

- Eu já vou embora, meu irmão. Aqui não tem quem queira panema não! - as mulheres antigamente não queriam homem panema não. - Deixa ele ficar gritando aí: "ho, ho, ho..." Eu não o quero não! Ele vai fazer eu passar fome!

Ela foi embora, fugiu dele. Ela chegou na casa e contou para a mãe dela:

- Seu genro não presta não, mamãe! Ele é panema!

O cunhado dele foi lá onde ele estava gritando e disse:

- O cunhado não matou não?

- Nada... Vem aqui! Eu flechei muito, mas não acertei... não sei o que foi que aconteceu...

- Foi? Então balance aí para mim!

Aí um macaco saiu correndo e parou no galho, o cunhado flechou-o e matou-o - é, antigamente eles não erravam uma flecha, era como atirar com espingarda bem de perto.

- Está aí, cunhado! Fica para você!

- Sim. Cadê sua irmã?

- Faz tempo que ela foi embora. Deixou só as enviras dela aí.

- Ah, já foi embora?

Ele viu as enviras que ela tinha deixado. Amarraram os macacos. Foram embora.

A mulher dele viu quando ele vinha chegando de tardezinha, carregando (os macacos). Ele jogou no chão e disse à mulher dele:

- Estão aqui os macacos.

Ela gritou para o irmão:

- Meu irmão! Quem foi que flechou?

- Fui eu. - respondeu o irmão.

- Está aí! Moqueia para o meu irmão! Não foi você quem flechou para eu ter que moquear. - disse ela.

A mãe dela foi lá, pegou os macacos e levou para moquear. Aí ela levou.

B L O C O   I I

Fonte: Ashaninka - Rio Amônia  
Informante: Irori/Txoerani  
Gravação: Maio/Junho 1990  
Tradução: Outubro/Novembro 1990



Foto 9

Irori



23. História da vida de Irori e de Txoerani<sup>1</sup>

Lá no *Kokiaki* os guerreiros me espantaram, por isso que eu vim para cá. Eu vim de lá do *Pokya*. Aí eu fiquei no *Katsingariki*, no *Eniki*; lá eu fiquei. Saí de lá, fiquei no *Kombiroshayki*, lá em cima; aí ficamos lá, ficamos trabalhando. Saí de lá, vim para onde estava o vovô no *Kawaki*, lá para cima; foi olhar comida. Lá ninguém queria comer, porque tinha muita comida. Aí ele me levou:

— Vamos embora!

Onde nós ficamos, o nome lá era *Kenthoriawa*; eu fiquei lá, fiquei. Aí eu vi e me acostumei. Eu saí de lá vim para o *Kawaki*. Eu entrei lá, lá no *Mashanshaki*. No *kowitxaki* foi lá que eu fiquei, fiquei, fiquei, pescando pacú fiquei. Saí de lá e entrei no *Mashanshaki*, fiquei lá no *Shenapetatsi*; fiquei, fiquei, fiquei, fiquei, fiquei. Aí eu vi um jacu saindo pelo caminho com muito *tathani*, eram dois; eles saíram, eu disse:

— Flecha!

Eu fiquei pensando, levantou-se o primeiro que viveu antigamente; eles andando em volta: eram dois jacus com muito *tathani*. Arara amarela se lembrava, arara amarela que está com frio andando em volta. Aí aquele se levantou e disse:

— O que é que ele está fazendo aqui? Por que é que ele veio aqui? — aí ele correu em cima do *isheninkagate*<sup>2</sup> *irithori*<sup>3</sup>, chamava *Kashitxokiri*, correu atrás, bateu e deixou-o no chão. Aí eu vi bem o *tathani* dele brilhando... Ah... eu acho que era assim mesmo. *Maperori!* Ele tirou lenha, disse:

1. O João está respondendo a história.
2. Significado desconhecido.
3. Irmão do pai.

- Eu quero dormir.

Aí eu disse:

- Vamos fugir dele!

Nós viemos, viemos. Foi quando eu vim e entrei onde eu fiquei no "seringalki"; fiquei lá, fiquei, fiquei, fiquei, fiquei, fiquei, comendo comida. Vim e fiquei no Arara, eu fiz casa lá mesmo de verdade, como aqui; fiquei lá mesmo, não mexi mais não. Veio Asheninka, aí eu fui também. Foi quando eu fiz casa no Juruá, nas cabeceiras do Breu, fiquei lá. Foi quando eu vi o dono dela (o pai da mulher dele), o teu avô. Aí nós ficamos lá com ele; nós viemos juntos do outro lado (de outro rio), viemos e ficamos lá mesmo. Ficamos, ficamos, aí o Guillermo, peruano, saiu lá e me pegou. Aí eu vim trabalhar no *nuwaterote* Teixeira, que me pegou:

- Vai trabalhar agora!

Foi quando eu me acostumei aqui. Agora eu me lembrei como foi que eu vim mesmo. Antigamente, antigamente, antigamente eu vim para cá.

- O que é que nós estamos fazendo aqui? Vamos embora para o lugar, de onde nós viemos antigamente!

Aí o Teixeira me queria, eu já tinha ido para o outro lado. Chegou outro, ele disse:

- Vamos embora! - e me pegou.

- Não quero ir não! Tem muito carapanã! - disse eu.

Até agora eu fiquei. Agora que eu estou me lembrando bem, eu fiquei lá mesmo.

\*\* A esposa dele (*Txoerani*) o interrompe:

- Foi quando nós ficamos, mas nós morávamos mesmo nas cabeceiras do Vacapistea; ficávamos indo e voltando para onde nós ficávamos no Breu. Eu ia com meu irmão trabalhar lá, eu ficava no meio do Arara; aí nós voltávamos para o Breu, para o Vacapistea; ele era como o Anônia assim. Aí ficava no Breu trabalhando para peruano, branco também; eu fiquei lá com o meu irmão, ele estava trabalhando caucho. Chegou mais peruano, aí nós

entramos para trabalhar; foi quando a mamãe me deixou, morreu, morreu com sarampo. Aí eu fiquei, ela tinha me dado para ele (para o *Irori*). Eu fui com o teu sogro (*Irori*) trabalhar; foi aí que a mãe dele caiu na água.

\*Por que ela caiu na água?

Ela caiu porque bateu no pau. Nós morávamos mais em baixo. Nós estávamos para baixo, aí ela escutou:

- "Eles já vem chegando!" - ela juntou banana e foi deixar para nós. O rio estava cheio. Eles vinham baixando e bateram num toco de aricori - a canoa dela era bem pequena, bateu e emborcou. Aí *nutomithori* a viu baixando, segurando no remo, ele gritou lá da beira:

- Vovó, vem para cá! Joga o remo!

Nós estávamos lá em baixo, escutamos:

- Caiu na água *Mashuku*! Caiu na água *Mashuku*! - ela morreu, caiu na água a mãe dele. Aí nós ficamos lá; ela nos deixou. Nós ficamos lá. Fomos para o *Sheshéa*, ficamos, ficamos. Foi quando nós viemos para o *Amônia*:

- Vamos comer mutum lá!

Nós escutamos que disseram:

- Lá no *Amônia* tem muito mutum andando pela praia, comendo fruta de embaúba! Vamos embora para lá! - foi quando eu vim e fiquei lá em cima. Eu queria passar para cá, mas o *Txamuscado* disse:

- Não passa não! Fica aqui! Não tem comida para baixo não! Os que moram lá em baixo, vem para cá comer! Não tem comida lá para baixo! - aí eu fiquei lá mesmo.

Seu cunhado foi olhar lá no lago; aí teu cunhado disse:

- Está bom aqui.

Seu cunhado passou para onde tinha flecha, mais para baixo. Eu fui lá e disse:

- Meu filho! Teu genro disse que não tem o que a gente comer para baixo!

Fiquei esperando a avó do teu cunhado, que morreu, ela disse:

- Me espera! Me espera lá! Você não passa não! Fica lá

onde tem Ashaninka, me esperando! - eu fiquei lá esperando. Aí escutam os falar que estavam com raiva e ela não veio mais. Aí nós viemos para cá, para onde nós estamos agora.

\*\*\* falta um trecho

...mataram a mãe dela e mataram o irmão dela; mataram a mãe dela e ela veio para onde estava o pai dela no Vacapistea, onde ele morreu. Até agora eu fiquei onde eu estou agora.

\*Quem matou?

Quem matou foi o *Wayri* que a queria, que ficava na terra alta, lá onde a gente diz *Massagayteki*. Ela vinha, escutou lá no barranco atirando, ela disse:

- Eu vou levar a sede do meu *kumpatsirí*<sup>4</sup>. - numa *patxaka* grande assim. Ele trazia muita curimatã, quando ia flechar.

Aí ela levou a *patxaka* - minha mãe levou o neto dela, um menino pequeno; era filho de *nosheninka naaka* ( outro modo de dizer minha irmã) que ela deixou, quando a levaram puxaram-na para vender no *Maseseyaki*. Ela desceu uma terra grande mesmo, pedra alta mesmo, olhava lá para baixo; aí desceu, foi olhar lá do toco de uma embaúba, disse:

- Cadê quem está atirando aqui agora?

\*\*\* trecho não entendido

...aí eu vi dois meninos dela que vinham descendo, que ela tinha deixado, tinham fugido dela. Aí escutei: tchou! - era para ter matado os meninos na cabeça, passou: tchei! - no cabelo dos meninos, a bala. Eu escutei outro: tchou! - escutei:

- Não mata não! Deixa ela ficar!

Escutou outra vez: tchou! - a bala caiu no chão e ficou rodando. Ele viu o outro atalhando-o, aí atirou nele: tchou! Ele ficou amarelo no chão - a mãe que contou isso. A bala pegou bem na *patxaka* que ela ia levando. O irmão dela correu subindo a terra, correu porque a bala passou raspando nele; foi, o pai dele

4. Significado desconhecido.

levou, estava lá em cima da terra, não tinha ido ainda não. Foi, foi; aí o irmão dela ia atrás do que tinha ficado com a mãe dos meninos - carregando os meninos; ele não quis deixar lá na avó dos meninos, a do pai dele; carregando nas costas, fazendo força. Queria se vingar, queria flechá-lo. Ele nem viu, estavam todos dentro da raiz do pau, ele passou. Como ele ia poder? Ele era só um! Se fosse um para cada um, aí sim! Ele ainda matou um! Foi embora! Levou a mamãe! - eu não tinha nascido ainda não! Eu nasci lá no *Kowiyaki*, foi lá que eu nasci. Minha irmã ela trouxe dentro da barriga, ela nasceu lá no outro lado, no *Sawayaki*.

\*Você nasceu lá no *Kowiyaki*?

Sim, foi lá que eu nasci. Eu cresci no outro lado, nas cabeceiras.

\*Quando o meu sogro ficou com você?

Sim, foi quando ele ficou comigo mesmo. A minha irmã é mais velha do que eu, a que ficou lá no *Shesheyaki*.

\*\*\* trecho não entendido

Foi, eu fiquei lá mesmo, fiquei velha lá. Fiquei, fiquei, aí foi quando eu vim, quando meu irmão me trouxe para comer. Foi lá onde ele (*Irori*) disse. Eu fiquei, fiquei, fiquei. Foi, eu fiquei lá nas cabeceiras do Juruá, no *Vacapistea*, nas cabeceiras também, fiquei, fiquei. Enjoei de ficar lá, aí eu fui para o *Vacapistea*, o que vai para as cabeceiras do *Sheshéa*. Eu fui para o outro; foi quando eu vim que a mamãe morreu de sarampo. Eu fiquei lá para o *Sheshéa*. Eu queria vir para cá para onde estão vocês, aí eu escutei:

- "Os *virakocha* estão tampando lá! Não tem como vocês passarem!" - mas não tinha ninguém! Estavam mentindo!"<sup>3</sup>

Ele disse:

- Vamos embora por aqui agora! - para aí agora onde eu fiz a casa. Eu fiquei lá em cima onde o teu genro foi olhar *curimatã* no lago e disse:

- Vamos ficar aqui!

3. A Margarida passa a responder a história.

Eu fiquei lá mesmo. Aí eu escutei:

- "Lá vem peruano!" - sovinando a terra deles.

- Vai lá! Onde está tua terra! - diziam. Aí eu vim para cá mesmo, quando a mamãe morreu com sarampo.

\*Você não viu quando seu pai morreu ?

Eu vi, no alto Juruá quando eu passei para o Envira.

\*Ah! Ele morreu longe!

Foi, ele ficou doente; não sei o que foi que ele teve... Ficou tremendo, aí morreu. Aí o *emeni*<sup>6</sup> baixou com ele, esse que morreu em Pucalpa, marido da minha irmã. Eu fiquei. Aí eu fui, fui; lá ele estava tirando lenha como assim (perto), o sol já estava mesmo assim (indica a posição do sol), de tarde. Eu vim, vim, faltava nós dormirmos só um para atravessarmos para cá. Meu irmão estava de pé como assim, aí eu escutei:

- Uhm, uhm... morreu nosso avô! - *ashinthori*<sup>7</sup> disse: - Uhm, uhm... *Nanayni*, morreu o vovô! - eu vi quando ela vinha na canoa. Aí nós fomos para outro lado e dormimos no meio. Saímos outra vez lá onde morava *Amiwaka*; tirando banana, *atxoyni*<sup>8</sup> - o roçado deles era como assim (indica a distância com gestos), muita banana plantada. Eu fiquei como assim, nós comemos banana deles; nós ficamos lá, ficamos, ficamos. Aí nós fomos para o outro lado, para o igarapé do Envira. Nós fomos para baixo, ficamos lá em baixo e teu irmão trabalhando caucho; ele ainda fez uma. Aí ele mandou meu irmão, a federal queria *coca*:

- Vai buscar *coca*! - ele mandou. Era pertinho. Nós voltamos, só um dia. Fomos, fomos, aí nós vimos o que está enterrado em cima da terra. Aí quando eu vim eu peguei doença que doía mesmo; pegou no irmão dele (*Irori*), morreu, pegou sarampo. Sim, foi quando eu vim para cá, que eu fiquei aqui. Antigamente o pai do teu irmão (*Irori*), o pai dele morreu; *Amiwaka* flechou, por isso que ele morreu. Eu escutei *nanayni* dizer:

- Mataram *Shawanhaki*! *Amiwaka* matou! - mataram-no porque

6. Primo cruzado (ego feminino).

7. Nossa filha classificatória (ZD - ego feminino).

8. Prima cruzada (ego feminino).

os outros que andavam com ele, o chamaram. A flecha entrou no ânus dele, entrou e ele caiu. Os outros disseram:

- Vamos por aqui! Não mexa com ele não! - olharam para ele, ele já estava no chão com a flecha enfiada. Os outros que estavam na frente disseram: - Cadê ele? Não vem ainda? - esperaram, esperaram, aí escutaram um tiro lá atrás: tchau! - foram lá e viram que ele estava morto no chão. Deram outro e o mataram.

- Vamos embora olhá-los! - eles dormiram lá no lado debaixo da terra. Foram olhar, mas eles já tinham se levantado; escutaram gritando para lá. Como a gente podia ir atrás? Era no escuro! Pegaram só pequeno! Foi aí que ele morreu.

## 24. História de Pesca

O Asheninka disse:

- Eu vou pescar.

- Eu também vou! - disse o outro.

- Não! Você não vai não! Eu vou sozinho! Eu vou puxar sozinho!

\*Jundiaçu?

É, jundiaçu. Puxar jundiaçu. Ele flechou uma curimatã, cortou no meio, iscou e jogou. Esperou, esperou, esperou, aí ele viu puxando: sakiriririri... - aí ele puxou, puxou e ele puxou também (o peixe): ele caiu no chão; ia passando por um pau segurou, descascou o braço dele: piririri... Caiu dentro da água; boiava lá na frente, boiava, boiava. Vinha vindo outro Asheninka, aí encostou lá; olhou para cima e viu boiando, boiando, disse:

- O que é aquilo? Não é Asheninka, não?! Vamos olhar! - foram olhar, disseram: - É Asheninka mesmo!

Ficaram olhando; olharam e nada, olharam e nada! Aí viram quando boiou bem perto, pegou no pé, embarcou na canoa e desatou da mão dele. Começaram a puxar, o jundiaçu puxava para lá dando a volta; puxava para lá e ele não podia puxar. Lá vinha outro Asheninka, vinha baixando, chamaram:

- Vem aqui! Vamos puxá-lo!

Aí o *isheninka* disse:

- Está vendo? Eu disse ainda agora que eu ia com você! Assim mesmo agora! - puxaram o jundiaçu, jundiaçu grande mesmo. Levaram para casa, cortaram-no todo e moquearam.

Outro Asheninka que o jundiaçu puxou, morreu no *Massagayteki*; jundiaçu grande ele puxou no *Massagayteki*.

Aí outro foi pescar jundiaçu. Ele engoliu o anzol; ficou dentro da barriga dele; puxava e ele também, puxava e ele também. Ele arrancou as tripas do jundiaçu: tupaw! - onde ele botava a comida (barriga); ele puxou e estava só as tripas no anzol. Outro



Asheninka que vinha subindo viu-o morto, enganchado.

Outro Asheninka também, do mesmo jeito do outro, no raso. Estava lavando amendoim e viu. Ele foi lá, furou, furou, aí puxou uma ritubarana grande, desse tamanho (indica o tamanho).

## 25. História da Vida de Irori<sup>1</sup>

Onde tinha muito Asheninka, onde eu morava tinha muito Asheninka que guerreava, derrubava *ratsiri*<sup>2</sup>. Eu vim antigamente pelo caminho do *Pareneki*, lá os Asheninka guerreavam muito. Não sei como era! Guerreavam com *isheninka okuwakini*: sogro, cunhado, avô - eles não sabiam não! Guerreavam muito, por isso que eu vim para cá. *Hansia* viu que estavam guerreando com o avô dele; ele disse quando saiu:

- Você não viu aquele que chama *Kamatxo*?

- Eu não vi não! - acho que ele escutou que ele tinha ido para lá; escutou que eles estavam guerreando, aí se virou para lá. Era ele mesmo que ia guerrear, ele disse assim só para dizer que não era ele. Ele passou, como ele sabia enganar. Foi quando eu vim para cá; eu vim de verdade mesmo quando brigaram com o vovô lá no *Masgayteki*. Ele tinha ido no rio, como aqui, aí veio Asheninka *mashiriantsi* (que mata Asheninka); eles nos viram e eu comecei a flechar, mas eles desviavam; nós íamos flechando. Aí a mulher dele disse:

- Eu vou olhar se não é o "*kumpatsiri*"<sup>3</sup> *Makawari* que está guerreando. Eu vou olhar dali mais de baixo - subiu onde estavam uns velhos bêbados de *patxaka* e ficou escondida nas pedras. O dono da sua irmã (pai da sua irmã = *Txoerani*) flechando, aí outro gritou de lá:

- Não! Não mata aquela não! É mulher! Vamos ficar para nós! - correram, pegaram e levaram.

1. O Pedrillo está respondendo a história.
2. Gente deles.
3. Significado desconhecido.

Fomos e dormimos no meio, fomos e dormimos no meio, fomos e dormimos no meio. Aí nós vimos onde tinha muito pau, ela olhou para cima e disse:

- Está aqui *pitsiki* (uma fruta)! Eu vou subir, estou com fome - mas ela não estava com fome. Aí um pássaro fez: *kakakaw...* e ela correu; passou para o outro, passou para o outro, caiu no chão e correu; foi por lá, foi por lá, aí ficou em pé onde estava a mãe dela.

Levou menino dela como esse daqui e outro pequeno como o da minha nora aí. Ficaram dentro do cercado, aí *isheninka* disse:

- Olhe a minha filha que está dentro do cercado! Pode ela sair!

Terminaram de comer e foram embora, disseram:

- Agora como eu vou ficar com minha filha outra vez? Será que eu vou ficar com ela outra vez? - passou e ela mordendo o cercado; aí ela quebrou e saiu; foi embora, correu, correu. De noite ela tropeçou numa pedra, escutou rolar, rolar até cair na água: *tchan!*

- "Será que eu saio lá?" - saiu nadando encontrou monte de pau na água, saiu nadando devagarzinho e atravessou. Nós escutamos lá do outro lado gritando, não sei para onde foi; acho que foi lá pelo *isheninka*. Aí outro gritou de lá: *hii...* - ela se virou de novo para o caminho onde nós andávamos; foi, foi, ela viu nosso rastro, onde nós tínhamos passado. Foi, foi, foi, foi, aí lá no caminho ela viu muito *txotxoki kitsiki* e ela chupou lá, escutou lá para o caminho: *uhu, uhu...*

-Lá vem! - entrou dentro do cercado e ficou deitada lá dentro da pausada, como jaboti, com medo. Passando bem pertinho.

- "Amiko"! "Amiko"! A mulher está aqui!

Lá vem outro *Asheninka*.

- Onde você viu agora?

- Aqui! Olha aqui!

- Não é! Fui eu que chupei ainda agora!

Aí ela saiu e foi embora. Quase que ele pegava; foi, foi, foi, macaco-cairara ainda fez medo a ela quando escutou: *han, han, han...* Ela foi, dormiu no meio; foi de novo e dormiu no meio

de novo. Dormiu na beira do caminho, deitou-se e cobriu-se com palha de sororoca; cobriu-se, mas não dormiu, ela escutou a onça quando vinha andando nas folhas: shikiriki, shikiriki, shikiriki.... - ela disse:

- São eles agora! - a onça chegou, cheirou, cheirou, aí deitou lá. Ela disse: - E agora como eu vou fazer para me mexer? - quando foi amanhecendo o dia, ela se levantou e foi embora. Ela escutou quando fez: tsiririri... - O que é agora?

Ela saiu no caminho e foi embora. Aí chegamos, a deixamos; acho que ela morreu por aí.

Outro Asheninka, marido não ficou com ela porque ela tinha *ishitane*<sup>4</sup>. Foi daí que veio, que eu vim para cá antigamente, que nós nos conhecemos.

Eu vim para o *Shiwangoki*, aí veio o vovô e me levou. Eu fiquei no *Paruaki*, onde era o caminho; lá nós ficamos, ficamos, ficamos. Saímos de lá e fomos para o *Kowiyaki*, meu irmão também. Saímos de lá e viemos para o *Katsingariki*; ficamos no *Katsingariki*, ficamos, ficamos. Saímos de lá e fomos para o *Kombiroshaki*, lá em cima no *Enikiki*; nós ficamos, ficamos, ficamos. Aí viemos e entramos no *Kowiyaki*. Nós ficamos lá onde eu sabia já, no *Poritxaki*. Aí fui no roçado velho onde eu cresci. Fomos para o *Kowiyaki*, fomos, fomos, fomos. Ficamos no *Shiwangoshikikentawo*, lá nós ficamos. O dono dessa daí (pai da esposa dele) não tinha vindo ainda. Quando encheu ele chegou, escutei-o falando:

- Hum, hum...

Nós que ficamos lá: o *Antxoki*, *Wantsioshi*, *Shawangoshiki*, tinha outros Asheninka; éramos nós que ficamos lá. Sai de lá, foi quando eu fiquei lá no *Manitsipangoki*; lá nós ficamos, nós fizemos casa mesmo. Passou, nós gostamos de lá mesmo. Aí o dono dela aí (pai da esposa dele) veio trabalhar para o peruano lá no *Enikiki*, lá onde ele foi trabalhar; ele ficou lá sozinho. Eu fiquei e fiz um roçado como esse aqui. Lá a onça

4. Significado desconhecido.

mordeu um Asheninka quando estava escurecendo; eu olhei para o caminho e vi quando ela saiu, aí desceu para o barranco pela beira do roçado; eu escutei lá para o outro lado o pica-pau: piririripi, piririripi... - olhei lá para o outro lado e vi a onça andando.

Na outra noite lá vem ela, eu escutei: tsii, tsii... Nós ficamos sentados. Tinha *piarentsi* como assim, num pau. Ela nadou, atravessou; ela veio para uma bananeira e ficou na beira do roçado de mandioca. Iluminou: morriririri... - gritou:

- Meu filho! Meu filho! Meu filho!

Respondeu como lá:

- Oi!

- Você não vem ainda não?

- Ainda não, estou procurando minha flecha.

Ela correu e disse:

- Meu filho, vem aqui! - quando ele foi se virando ela pulou em cima e ele correu gritando - a onça rasgou assim; dentro do roçado de mandioca ficou gritando:

- Vem! Está me mordendo! - aí os Ashaninka vinham correndo, gritando; chegaram lá, a onça estava em cima das costas dele.

\*Matou-o?

Não! Não o matou não, trouxeram-no. Num cercado, assim como tem na sua casa, colocaram-no lá dentro: akayawe<sup>5</sup>, akayawe... Lá vem outro Asheninka.

\*Quem era?

Asheninka *Txopontxo*; chegou e disse:

- O que é que ele tem?

- Onça mordeu-o!

- Qual onça que mordeu? Se eu tivesse sido mordido, eu a teria rasgado! - desafiando.

Passou, passou, de noite ele foi buscar folha de banana no caminho. Aí outro Asheninka falou:

- *Ayumpari! Ayumpari!* Cuidado para não dormir aí!

5. Gemido de dor.

Enquanto ele estava chamando: - *Ayumpari! Ayumpari!* - ele dormiu lá. Escutaram-no gritar: - *Akayawe, akayawe...* a onça está me mordendo! Ela soube: "Não tem para onde eu ir!" - jogou-o como lá e quebrou a coxa dele. Colocaram-no junto com o outro.

Aí escutaram lá para o outro lado: *shuw, shuw, shuw...* *piripiri, piripiri...kukukueee.....* - vinha bem na beira e voltava. Eles gemendo: *akayawe, akayawe...* A lua clareou e apareceu o caminho. Tinha um mamão de pé, desse tamanho (indica o tamanho), mamão grande. Ele viu que vinha lá de trás e voltava - os *Asheninka* todos deitados. Ela cheirando lá onde tinha mordido os outros; ela veio e ficou dando a volta no cercado, cheirando nos buracos; chegou bem perto, levantou a cabeça: flecharam-na; os *Asheninka* saíram e cortaram-na: *txiki, txiki, txiki...* - mataram-na.

Quando eu vim outra vez, vim e fiquei no *Teixeira*; fiz casa lá. Saí de novo, fiquei no *Amokari*, fiquei, fiquei, fiquei, fiquei. Saí de lá, fiquei no *Konsoniawka*; fiz casa lá, fiquei. Saí de lá e fiquei no *Kenthorito*, fiz casa lá. Saí de lá quando eu vi essa daí *ashayetsimi*<sup>o</sup>...

\*É, ela veio de lá do *Tamboki*.

Aí eu a vi mesmo, eu fiquei com ela. Foi quando eu atravesssei para o *Juruá*, onde estava *isheninka paine*. Aí *Asheninka paine* me chamava:

- Vamos para o *Juruá*! Vamos fazer *ayumpari* com o Brasil! - aí me levaram, foi quando eu vi o *Teixeira*. Aí ele fez *ayumpari*, eu fiz *ayumpari*. Eu fiquei onde ficou meu vovê trabalhando no *Kawaki*. Eu entrei no *Caipora*; foi quando eu fui com ele, *Assawirinaki* que chama *Meretoki* - ele não sabia não; eu comi a farinha dele. Ele chorou de frio, chamando:

- Vamos embora!

- Eu não vou para minha casa não! Vá você! Se você vier trabalhar, traz farinha para você comer! - disse eu.

Aí ele subiu e o *Aniwaka* matou-o. Foi aí que eu vim, fui

o. Significado desconhecido.

olhar trabalho lá para cima; não tinha ninguém que trabalhava lá para cima, para cima; fiquei lá. Eu saí de lá quando eu atravessei para o Ucayali; fiquei lá. Foi quando eu vim para cá.

Acabou aqui esse tanto que eu conversei.

26. História da Vida de Txoerani<sup>1</sup>

Eu vou contar de onde minha mãe veio comigo.

Minha mãe veio, antigamente, do *Kowiyaki*; minha mãe ficou no *Kumashikiki* e foi lá que eu deixei minha tripa (umbigo). No *Kumashikiki*, no alto *Kowiyaki*, nós ficamos, ficamos. Foi quando nós viemos de lá e entramos no *Mashanshaki*, ficamos lá. Aí no meio do caminho ficamos lá onde tinha muita flecha, ficamos lá; eu já estava um pouco grande como essa daí. Aí meu irmão veio, *nosheninka*, tirar caucho e eu fiquei lá. Vieram todos *Asheninka*. Você não viu não o roçado velho? Ficamos lá: *Pawayni*, minha mãe e eu; nós ficamos lá, ficamos. Eles vieram deixar ovo de tracajá para nós, uma "ipaneiratatsiri"<sup>2</sup>. Meu irmão vinha trazendo nas costas, disse:

- Está aqui mamãe! Tracajazinho salgado! - ele foi lá deixar no *Shinguiriri*. Aí eu comi, até agora eu não como mais não. Eu enjoiei! Não como mais não! Queria vomitar quando comia! Só comia, só comia! Ele tinha deixado muito! Meu irmão voltou outra vez para trabalhar caucho com eles que estavam lá, nós ficamos sozinhos, ficamos. Passou tempo, lá vem ele trazendo bala, cartucho que eles queriam antigamente, esse tanto (indica a quantidade). A mamãe disse:

- Lá vem seu irmão já! Cozinhe mandioca! - ele estava perto de chegar, eu escutei *txowatatsiri*: *tsii, tsii, tsiii....* - aí minha mãe disse:

- Lá vem seu irmão! Vem chegando!

Nós ficávamos em cima da terra alta, lá era limpo, ele

1. Diene está respondendo a história.

2. Significado desconhecido.





Foto 10

Txoerani

tinha feito um roçado; nós vimos quando ele vinha chegando. Aí eles chegaram; foi quando nós viemos para o Juruá, nas cabeceiras do Vacapistea. Nós baixamos no Vacapistea: tsiriririri... O Vacapistea vem assim, nós entramos no *Tsiwetari* que vai assim; entramos e ficamos lá em cima. Meu irmão ficou lá trabalhando caucho. O *pawayni* limpou assim na praia, plantou mandioca; nós voltamos lá para cima de novo, para comer mandioca. O *pawayni* sabia; quando passaram duas luas, ele disse:

— Vamos lá olhar a mandioca!

Chegamos, estava cerrado, cheio de mato; nós ficamos lá limpando com a mamãe, limpamos, limpamos.

— Vamos embora agora! Quando a lua vir saindo nós viremos olhar o milho!

Fomos embora e ficamos lá comendo mandioca. A mamãe fez um pouquinho de *piarentsi*, como esse daí. Ficamos, ficamos, aí nós vimos meu irmão que vinha chegando. Nós viemos, viemos e comemos o milho do *pawayni*. Nós enjoamos de comer milho, o milho já estava murchando. Ficamos, ficamos, esperando o milho. Aí eu fui embora com a mamãe, meu irmão passou para cima. Meu irmão fez o roçado na boca do *Sawotenga*; no *Tsiwetani*, a raia flechou-o; tem muita raia.

\*Nesse rio?

Sim, no rio como o Anônia assim, tem muito! Nós terminamos de limpar, a mandioca já estava grande. Aí nós ficamos lá e meu irmão foi trabalhar no Vacapistea; foi pelo meio da mata, num igarapé, foi trabalhar caucho. Nós ficamos lá, foi quando eu cresci e fiquei com teu avô (Irori, esposo dela). O patrão do meu irmão era o Teixeira, era o *awaterote* dele antigamente. Passou, passou, o Teixeira morreu, aí entrou o filho dele, Thaumaturgo. O meu irmão acabou. Aí lá vem "Diega" (?), atravessou para cá para o Juruá:

— Eu dou espingarda para você.

Nós fomos, o meu irmão atravessou e nós fomos atrás. Minha casa não era no Shesheyaki não! Minha casa era mais para cá agora. Eu atravesssei para lá quando ele era novo ainda, trabalhava madeira. Aí a mamãe morreu -eu estava com a mamãe ainda; a mamãe

me deixou quando pegou sarampo, ela morreu. O *pawayni*, ela deixou no alto Juruá. O *pawayni* morreu, deixei-o nas cabeceiras do Juruá. Ele tinha ido para o Envira, num igarapé do Envira, trabalhar caucho. Nós ficamos, ficamos, deixei meu irmão; mandaram-no buscar coca, que ele gostava:

- Vai buscar coca!

Voltamos. Aí ele voltou com *irirentsi*. Eu fiquei lá no chão, estava sentindo dor, tremendo, perto de morrer! Se não tivesse chegado Asheninka *Kitsiehatsi*, eu teria morrido; ele tirou para mim (ervas), eu fiquei boa. Nós ficamos lá, ficamos, foi quando eu disse:

- Vamos olhar sua mãe! - nós atravessamos para lá e escutamos:

- "Ela caiu na água! Ela caiu na água faz tempo!" - aí nós voltamos e ficamos lá no lugar de onde a gente tinha vindo antigamente. Ficamos, aí enjoiei de estar lá. Eu disse:

- Vamos embora para lá! Para o lugar de onde nós viemos! - nós atravessamos outra vez. Então eu escutei que o *Watsi* tinha atalhado lá, ele disse:

- Vamos embora para o Amônia agora!

Aí nós viemos; foi quando nós atravessamos para cá. Até agora que nós nos conhecemos aqui. Agora não vou para mais nenhum lugar! Vou morrer aqui!

Está aí! Não tem mais não!

## 27. Relatos sobre Expedições de Troca

\*Você não viu antigamente quando compravam *cushma*?

Eu vi. Quando nós íamos comprar lá no rio *Pankaya*, quando nós íamos lá, nós íamos buscar muito tecido. Só você vendo meu genro, como é lá! Todos os parentes deles (*isheninka*) lá trabalham tecendo; a gente olhava e via muito tecido em todas as casas mesmo, quando eu fui com o meu sogro.

\*O que é que os Ashaninka queriam em troca dos tecidos?

Munição, faca, machado.

\*Você foi comprar, antigamente?

Sim, eu fui comprar, antigamente; outros Ashaninka também foram comigo.

\*\*\*\* perda de um trecho do relato.

Não é bom a gente ir meu genro, tem muito *kuya*<sup>1</sup>; eles não ficam longe de você, eles batem contra a canoa e caem.

Quando eu ia passando no rio, elas olhavam e ficavam dizendo:— "Ah, se ele viesse morar aqui com a gente..." - outro disse:— "Fica com ele *shintxotsi*<sup>2</sup>! Como os outros dizem que você fica todo o tempo atrás do seu cunhado?! Fica com ele! Está aí ele, meu genro." - eu respondi que não. Aí eu segui a viagem para frente, onde faziam tecidos. Só você vendo como as pessoas lá ficam tecendo. Menina pequena começa bem pequena, já faz bolsa. As crianças pequenas ficavam tecendo até quando o sol estava bem baixo.

1. Significado desconhecido.

2. Filha.

Aí vinha chegando um trazendo penas de papagaio sujo e de tucano. Então eu vi *nyumpari* chegando e o *ayumpari* do meu sogro também. Quando meu sogro viu, começou a arrumar (as coisas). O *ayumpari* trouxe uma mala grande e colocaram tudo dentro.

De madrugada parecia que eu estava bêbado, mas eu não estava não. Os bêbados ficaram sentados. Nós vimos uma menina pequena com muito *iwengui*<sup>3</sup> amarrado, até nos pés dela. Eu pensei e falei:— Será que o tamanho dessa mulher é esse mesmo? Como ela tem muito *iwengui* amarrado no tornozelo? Aí eu a vi sentada tecendo, estava bem pertinho de acabar e ela não parava. O sol estava bem baixinho e ela não parava de trabalhar; escureceu e ela não deixou o trabalho, nós fomos deitar e ela ficou trabalhando. Ela parou quando terminou. Ela nem me disse:— "Você chegou?" - a mãe dela estava lá para cima no *Pankari. Maperu!* Não, aqui perto eles se casam entre parentes mesmo (*isheninka*)! Eles que casam com elas falam assim:— "*Ayumpari! Ayumpari! Kameta kapiri pipoki.*" - eu respondia:— Não, eu não vim atrás de mulher (*tewe! te nopokatsiri tsinani*). - outra dizia:— "Olhe bem para ela! Olhe a boca, o rosto, os pés". - ela era bem amarelinha. Chegou o pai dela e falou para a filha:— "Vamos ver, minha filha! Este aí é meu genro." - o *pawayni* dela também falou:— "Vamos ver, minha filha! Este aí é meu genro." - ela andava com muito *iwengui* amarrado na *cushma* dela, parecia até *Konibo*. Não sei que *iwengui* era, porque ninguém a queria; só quem a queria eram os parentes dela (*rasheninka*) que moravam no *Kishipaykiki*.

Eu amanheci o dia lá tomando *piarentsi* e eles diziam para mim: - "Não dorme não!" - eu estava com um *Asheninka* que morava no *Mamoryaki*, eu estava com *Asheninka* mesmo. Falaram para ele: - "Cuidado para não dormir! Se você quiser dormir e ver um pau aí, durma lá; mas não se emborque, senão vai dar vontade de urinar se você se emborcar. Se você se esquecer e for se emborcar gruda leite de pau (resina)." - aconteceu isso com *Asheninka*, nos dois (que estavam com ele); inchou o pênis desses dois que se

3. Ervas com propriedades mágicas.

emborcaram no pau. Os que moravam lá tinham remédio, mas nós não sabíamos. Aí chegou um homem e disse: - "É você *ayumpari*?" - Sou eu. - aí ele me disse: - "Você não foi para lá não (dormir no pau)?" - *Atashim!* Eu não sou mulher! Não, eu vi quando grudou o leite de pau nos outros Asheninka; eu não sei o que foi que grudou neles. Eles ficaram doentes do pênis. Eu cheguei com eles lá em cima (no rio), eu vinha voltando com eles, aí um deles falou: - "Eu quero mijar em você". - eu vi quando ele botou o pênis para fora e mijou em mim; depois pulou fora da canoa e fugiu de mim. Eu escutei o outro falar assim também: - "Eu quero mijar em você". - mijou e pulou fora da canoa para fugir, mas os dois morreram. Eles tinham remédio lá, porque uma vez aconteceu isso com outro Asheninka e deram o remédio para ele beber, passaram *iwengui* nele e ele ficou bom. Aconteceu assim mesmo.

Nos Ashaninka eu fui em todos, até o último que morava mais em cima. Têm muitos Ashaninka que não são bons. Quando eu fui lá no *Iniriki*, eu sofri muito por causa desse *shimirintsi*<sup>4</sup>. Eles falaram: - "Não mije na terra, só dentro da água! Porque ninguém pode pisar nesse chão (num pedaço de rio), senão o *shimirintsi* entra na gente. *Mapero!*" - eles sabiam que não prestava esse pedaço de rio.

Eu andei muito por aí, para o alto (montante) quando eu fazia troca com *nayumpari*, com tecido (*kitarentsi*). Eu trazia um monte de linha de algodão, bolsa. Eu fui. Onde eu fui antigamente, eu vi *Asheninka paine* guerreando. Eu vi quando um ia flechando o outro, a flecha passou de raspão no rosto dele; ele se desviou da flecha tão rapidamente que peidou e depois correu. É, foi assim mesmo.

Quando eu voltei para casa eu vi um Asheninka. Nessa viagem não vi nenhuma onça, não vi mesmo. Tudo correu bem para mim. Eu encontrava Asheninka que falava que tinha muita onça e que elas saíam onde você estava bem devagarzinho e a gente nem sentia quando ela chegava perto. Quando eu cheguei uma onça mordeu um

4. Significado desconhecido.

Asheninka, mordeu no pescoço e cortou a garganta. Era uma onça bem grande, parecia uma pessoa. Ai a onça arrancou a cabeça, os pés, mas não comeu os intestinos. *Mapero!* Mataram a onça. Quando eles iam saindo no *Pangariki*, a onça mordeu o irmão dele (da vítima), os filhos e a mulher.

Lá vinha outro Asheninka do *Ipotoki*. Ele (A) escutou quando estavam gritando: - "Ai, ai, ai ..." - por que é que ele está gritando? O outro (B) respondeu:

- Foi onça que mordeu gente aqui (quem responde é a onça na forma humana).

- Onça de onde? Ninguém via onça aqui! - disse ele (A).

- Mas veio e mordeu todos eles aqui. - disse (B).

Ai a onça (forma humana) foi beber uma *patxaka* e foi se deitar bem perto de onde passava o caminho; forrou com palha de banana. O Asheninka ficou sentado comendo coca na casa; viu-o (onça) lá e disse (A): - *Ayumpari! Ayumpari!* Cubra seus testículos!

- Cobrir os testículos... - respondeu a onça (B) (num tom de quem não tinha gostado). Levantou-se e foi onde o outro estava: - Como foi que você me viu dormindo? - perguntou a onça (zangada).

Todos foram dormir. Ai, bem de noite, quando todos estavam dormindo, ouviu-se os gritos de uma pessoa: - "Ai! Ai! A onça está me pegando!" - levou a pessoa e a deixou morta bem perto da casa de outro que morava junto. Então todos entraram para dentro do cercado, disseram: - "Calem a boca! Cuidado com a onça, senão ela vai nos morder também.

Amanheceu o dia e eles ouviram: tchou, tchou, kokokowau...

\*Imitando passarinho?

Sim, imitando passarinho. Eles viram um pé de mamão balançando; era um mamão bem grande que tinha nesse pé. A onça comeu o mamão e ficou gemendo; ela vinha olhar atrás do pé de mamão (na forma humana) e voltava gritando mais. Ai, ela parou de gritar e eles resolveram ir atrás dela; saíram andando pelo roçado atrás dela. Quando a encontraram, flecharam-na e ela ficou no chão

morrendo; então vieram com o terçado e cortaram-na em pedaços bem pequenos.

\*Foi aquela que mordeu o homem de noite?

Não, foi outra. Essa que o mordeu é outra onça bem grande, do tamanho de uma pessoa como nós.

\*Mordeu-o?

Foi, mordeu-o todo.



## 28. História de *Antaviari*

Agora, com outro Asheninka aconteceu assim: morreu no *Kamariru*. Escutei os outros contando assim para mim, escutei as pessoas contando história do *tanaro*<sup>1</sup>. Contaram que o *tanaro* acabou (comeu) com aquele que faz: *uwu, uwu, uwu ...* (uma espécie de rã). Aí, quando escutavam a rã fazendo barulho, eles diziam: - "Lá vem o vovô". - eles sabiam muito sobre isso; quando eles escutavam o barulho, eles falavam um para o outro: - "Vamos por aqui que nós o enganaremos". - eles vararam para o outro rio, *Tsingoki*, e acharam mulher que queria casar com eles, mas eles não quiseram. Eles ficaram no *Tsingoki*. Quando eles escutaram imitando diferente: *hiri, hiri, hiri...* - como eles sabiam, um disse para o outro: - "Lá vem ele outra vez". - resolveram esperar e ficaram como se estivessem trabalhando em alguma coisa. Quando ele saiu do mato, veio olhando para todos os lados, chegou perto deles e disse: - O que é que vocês estão fazendo, meus netos?

- Nada não vovô, *impintawayta*<sup>2</sup>. - responderam.

O vovô sentou-se bem perto dos netos e colocou o tabaco junto dele. Os outros Asheninka levantaram e ficaram olhando para ele. Tiraram um pouco de tabaco e perguntaram: - Vovô, seu tabaco é assim mesmo? Esse tabaco dá alguma coisa em você?

- Dá sim, meu neto.

- Isso não dá nada para nós não! - disseram os netos.

- Dá sim, meu neto! Isso é bem amargo (forte).

- Isso não dá nada para nós não, quer ver? Vamos beber (suco de tabaco).

1. Significado desconhecido.

2. Significado desconhecido.

- Então beba primeiro. - disse o vovô.

- Me dê aí vovô! - pegaram uma cuia beberam e depois ficaram sentados esperando dar alguma coisa neles. - Ah vovô, não deu nada em mim... Me dê o seu agora!

- Então pegue.

O vovô entregou a eles e eles beberam. Ficaram esperando e o avô perguntou a eles:

- Deu alguma coisa?

- Não deu nada! O vovô disse que isso aqui é forte e não deu nada.

O avô foi embora.

Os Asheninka viram um macaco-da-noite depois que o avô foi embora. Os netos disseram: - Lá vem o vovô outra vez, em forma de macaco-da-noite. - quando o avô chegou de novo na casa, já estava em forma de gente; ele estava comendo uma coisa. O dono da casa falou:

- O que você está engolindo? Traga aqui para nós!

O avô disse:

- Se está com fome, chame o seu filho para assar mandioca.

- Filho? Cuidado para eu não te ejacular! - disse o dono da casa.

- E o seu tabaco, vovô? - ele foi pegando o tabaco e dizendo: - Eu vou beber porque não dá nada para mim mesmo! - o avô deu o tabaco e o neto bebeu; ficou esperando o que ia acontecer.

- Não deu nada vovô.

Aí o avô deu mais tabaco para o neto e perguntou:

- Não deu nada não, meu neto?

- Deu um pouquinho só, mas passou.

Os Ashaninka saíram de casa, foram para longe. Viram uma onça e um coatipuru que estava emborcado comendo côco de aricori. Onça queria pegar o coatipuru, mas ficou olhando o que ele estava comendo, pensando serem os próprios testículos. Onça falou para o coatipuru:

- O que é que você está fazendo, meu neto?

- Nada não, vovó! Você me assustou, vovó!  
- O que é que você está comendo?  
- Estou comendo meus testículos.  
- Comendo os seus testículos?!  
- Sim, comendo meus testículos; é bom, quer experimentar os seus?

- Não. É bom mesmo?  
- Quer ver? Vou comer mais um pedaço do meu.  
- Então come que eu quero ver primeiro.

O coatipuru mordeu o côco mais uma vez e soltou a casca no chão. Disse:

- Está vendo vovó, como é bom? Imagine os seus, que são grandes, como devem ser gostosos!

Onça não acreditou e disse:

- Você está mentindo!

O coatipuru acabou de comer o côco, soltou o caroço no chão e disse:

- Agora vou comer o outro.  
- Então come que eu quero ver mesmo.  
- Então coma o seu também!  
- E não dói, não?  
- Não, a gente morde bem forte e puxa de uma vez.  
- Espera, eu vou ver primeiro você comer seu outro

testículo.

O coatipuru terminou de comer o outro côco e disse:

- Está vendo como é bom, vovó? Quer ver? Agora coma o seu!

Onça resolveu comer. Mordeu o testículo puxando de uma vez; quando ele puxou, a dor foi tão grande que deixou-o morrendo no chão. O coatipuru pulou e subiu no pau, morrendo de rir.

Quando viram isso, os Asheninka voltaram para casa. Lá eles contaram:

- Agora o vovó pegou o dele!  
- Quem foi que fez assim com ele?  
- Foi o coatipuru.  
- Então vamos olhar.

Eles foram e encontraram o coatipuru rindo; viram onde onça tinha caído, mas não conseguiram vê-lo. Os Ashaninka voltaram para casa e ficaram pensando; acharam que o vovó em forma de onça tinha morrido.

Observação: só a onça morreu, pois o avô é um *antaviari* e nunca morre.

## 29. Histórias da Vida de Irori: caçadas com o avô

Eu fui uma vez com ele, me levou para bem longe mesmo. Eu estava voltando, trazendo muitos mutuns que eu tinha flechado; eu vinha trazendo muita pupunha. Eu não sentia cansaço, andava e não sentia nada. Eu não descansava em lugar algum quando eu era novo, eu não me cansava mesmo. Em todos os lugares onde ele ia, ele me levava. No mato, a gente corria atrás de macaco para flechar e quando alcançava começava a flechar. O macaco ficou escondido em cima do pau, mas nós o flechamos. Aí, nós ficamos sentados; depois veio a chuva, nós fizemos um tapiri e ficamos debaixo, numa subida da terra onde passava o caminho. Choveu, choveu, choveu muito. Passou a chuva e nós escutamos passarinho gritar: tchariã, tchariã, tchariã... - nós olhamos para o caminho e vimos uma onça, ela vinha subindo a terra onde era o caminho e ficou atravessada bem perto de nós. Saiu e atravessou mais perto, aí nós descuidamos e ela pulou em cima de nós; nós a flechamos e ela desceu terra abaixo. Se ela estivesse mais perto, ela o teria pegado. Quando ela parou do lado debaixo da terra, eu mandei-o bater nela com um pau; ele bateu nela, ela se levantou e correu, correu, correu, subiu uma terra bem alta e saiu andando por cima dela. Ela saiu para um lado da terra e nós fomos atrás; nós a encontramos e a flechamos outra vez: nós a matamos e voltamos para casa.

No outro dia bem cedo nós fomos para a mata outra vez, por outro caminho. Ele imitou o macaco e o macaco respondeu mais na frente no caminho; nós seguimos e vimos gritando: tchoruk, tchoruk, tchoruk... - nós ficamos parados e ele disse:

- Espere aí! Fique parado aí! - os macacos vinham bem de frente, ele flechou um e matou. Nós deixamos o macaco escondido no pau e seguimos em frente. Nós fomos bem para frente mesmo.

Nós escutamos um bando de porcos-do-mato correr bem

perto, gritando; ele atirou dentro do olho de um deles, o porco ainda ficou vivo; ele cortou um pau, bateu na cabeça do porco e acabou de matá-lo. Aí ele assobiou me chamando para nós voltarmos. Ele carregou o porco e eu carreguei o macaco. Chegamos em casa, perguntaram:

- O que é que vocês mataram?

- Nada, só isso aqui mesmo.

Dormimos. Amanheceu o dia e o meu avô me levou lá, bem para cima no igarapé; bem em cima mesmo ele fez uma tocaia, nós entramos dentro dela e ele começou a imitar (pássaros). Ele flechou nambu-azul, nambu-galinha e mutum. Nós voltamos; era longe e escureceu no meio da viagem. Aí viemos por dentro do igarapé e chegamos na boca do caminho. Não sei como meu avô sabia por onde era; eu saí segurando na cushma dele, ele falou para mim:

- Pode pegar na minha cushma que eu te levo. - nós fomos, fomos e chegamos quando estava bem perto de amanhecer. É, nós chegamos quando estava bem perto de amanhecer, nós chegamos o galo já estava cantando. Aí, nós demos a nambu para eles cozinharem.

Quando amanheceu o outro dia eu fui para o mato com meu avô outra vez. O vovô me disse:

- Vamos fazer tocaia no pé de comida que eu vi lá longe, onde estão comendo muito (bichos).

- Vamos, vovô. - antigamente eu não ficava parado.

Nós fomos, fomos bem para o alto no igarapé; saímos no seco e seguimos em frente. Nós fomos, fomos, chegamos no lugar e fizemos a tocaia; entramos nela e esperamos, esperamos até quando começaram a chegar (os bichos). O vovô flechou muitos juritis, mutuns. Veio uma nambu-azul e ele flechou; depois uma nambu-galinha e ele a flechou também.

\*Flecharam muito?

- Flechamos muito mesmo. Antigamente tinha muita comida. Dentro da tocaia tinha muitos (bichos) que nós tínhamos matado. Chegaram outros e nós flechamos. Veio a noite e nós estávamos na tocaia. Aí nós descemos, fizemos fogo, comemos. Escutamos nambu-azul, nambu-galinha por todos os lados. Eu dormi. Quando me

acordei, ele estava chamando por mim. Ele tinha visto uma paca de noite, flechou e gritou:

- Meu neto! Acorde! Eu flechei uma paca!

Ele saiu iluminando com fogo e bateu na paca, matando-a. Entramos na tocaia para dormir.

\*Vocês dormiram na tocaia?

- É, na tocaia. Quem é que ia mexer conosco? Eu dormia mesmo, não sabia de nada ainda, eu era menino. Meu avô não, ficava mascando coca sentado.

Quando amanheceu o dia começaram a chegar (bichos) na comida e o vovô começou a flechar de novo. Aí vinha um bando de mutum: ele flechou um, flechou outro, flechou outro, o restante voou para o pau e ele ainda flechou mais um. O sol estava bem aqui (altura de nove horas) e o vovô disse:

- Vamos embora. - ele pegou um mutum, me entregou e disse: - Este aqui é seu. - ele pegou os outros mutuns, as nambus e as juritis, amarrou e botou nas costas. Viemos embora. Descemos para o igarapé e viemos por dentro. Viramos volta e mais volta. Quando chegamos mais embaixo, olhamos e vimos uma onça grande na praia, estava deitada. O vovô disse:

- Olhe a onça! - a onça veio andando em nossa direção, olhando bem para nós. Meu avô quis flechá-la, mas ela deu um pulo e correu.

\*Ele não flechou, não?

- Não. Aí nós chegamos em casa.

Quando amanheceu o outro dia ele disse:

- Eu vou fazer o caminho para ir para cima no *Yakongoki*.

Ele anolou o terçado e me levou com ele. Fomos, fomos. Dormimos na metade do caminho.

Amanheceu o dia seguimos viagem. Descemos nas cabeceiras do igarapé. Ficamos parados quando escutamos correr: eram os Amahuaka; correram, cada um para um lado (os Amahuaka) e eu disse:

- É anta, vovô.

- Cala a boca, vamos olhar.

Nós fomos olhar e eu disse:

- É rastro! Asheninka correu, foi Asheninka que

correu. - nós seguimos o rastro por dentro do igarapé, quando chegamos num remanso fundo, o vovô disse:

- Não é Asheninka não! Olha o monte de flecha que eles deixaram! É Amahuaka!

Nós corremos atrás por dentro do igarapé, nós queríamos encontrá-los. Dormimos no meio do caminho. Quando amanheceu o dia nós voltamos.

\*Vocês estavam rastejando?

- É, rastejamos mas não encontramos. De volta nós trouxemos as flechas deles, deixadas no caminho. No outro dia saiu Amahuaka lá embaixo no rio, aí nós fomos atrás deles.

\*Vocês foram olhá-los?

- É, nós fomos olhá-los. Fomos, fomos e dormimos. Encontramos umas casas abandonadas dos Amahuaka, que eram só umas palhas enganchadas. De manhã seguimos atrás deles outra vez; subimos terra, descemos terra e nada de encontrá-los. Saímos em cima no rio outra vez e dormimos.

Quando amanheceu o dia voltamos a seguir os rastros deles; chegamos bem em cima no rio, onde vimos muitos rastros deles. Nós víamos jacus bem mansos. Seguimos e no meio da mata os Amahuaka tinham dormido; vimos as marcas onde eles tinham amarrado as redes e alguns rastros. O vovô disse:

- Eles dormiram aqui.

Nós seguimos, seguimos quando amanheceu o dia. Nós dormimos onde eles tinham dormido. Mais adiante encontramos na passagem deles, tudo tapado, amarrado com cipó por eles. Nós cortamos tudo com o terçado e passamos para frente. Aí descemos uma terra e chegamos em outro igarapé, foi quando faltou comida para nós. Resolvemos voltar porque a comida tinha acabado.

\*Vocês não puderam encontrá-los, não foi?

- É, não pudemos mesmo. Na direção que eles iam, sairiam nas cabeceiras do rio Juruá.

Nós estávamos voltando, descendo o rio onde nós morávamos. Tinha muita curimatã lá no alto, nós as cortávamos com o terçado. Lá havia muito peixe por todos os lados. Quando o sol estava bem baixo, nós chegamos em casa. Aí, o pau bateu na cabeça



dela.

\*Quem era? Era minha sogra (Txoerani)?

— Aí eu fiquei na casa da mãe dela. Eu saí de lá, fui baixando, baixando e cheguei no rio Breu; eu fiquei lá e fui para cima no Breu. Eu tinha ficado no Chipisca, onde os peruanos moravam.

Aí eu vi os Asheninka chegando; os Asheninka disseram:

— Estão flechando muito Amahuaca lá em cima.

Flecharam, flecharam, chegaram mais notícias do *Shawatxaki*. Meninos pequenos como estes aqui (apontou para os netos), eles encontravam trepados em árvores. Aí o *kuraka* me mandou:

— Vá buscar cartuchos lá na casa do Thaumaturgo<sup>1</sup>!

Eu fui junto com dois irmãos meus. O *kuraka* e os outros voltaram. Eu e meus irmãos fomos e voltamos. Fomos de canoa lá para onde estavam guerreando. Eles iam matando crianças e adultos. Uma vez eles estavam matando um menino e ele gritava, foi quando o dono da criança correu em cima, mas antes que ele alcançasse, outro Asheninka flechou-o: chegou a virar o ânus para cima quando a flecha bateu. *Maperori!*

Eles continuaram, seguiram e chegaram na casa dos Amahuaka; os donos da casa correram. Eles encontraram sal, nós ficamos olhando tudo.

— Vamos embora.

Nós viemos embora de noite, subindo o rio. No rio, bem em cima, nós íamos chegando no lugar para onde estávamos indo, quando escutamos: tchou, tchou...

\*Estavam atirando?

— Era sim, nos Amahuaka, mas eu não vi porque eles voltaram de lá do meio da mata. Os Asheninka trouxeram uma mulher e deram para o Teixeira<sup>2</sup> para ficar com espingarda. Até agora.

1. Era patrão no Alto Juruá naquela época.

2. Um patrão.

\*É mesmo?!

- É, eles (Amahuaka) também ficavam com os Asheninka antigamente. Meu cunhado também pegou uma (mulher Amahuaka) grande, estava grávida.

\*Ela estava grávida?

- É, estava.

Nós dormimos, dormimos, dormimos. Não sei para onde nós fomos, ela fugiu de nós e nós não vimos. Nós estávamos apanhando feijão, quando ela fugiu; fugiu para casa dela.

Nós voltamos. Morreram todas as crianças deles. Ficaram por aí, ninguém sabe mais deles.

**GLOSSARIO**

## Glossário

*Amatsingari*. Balsa feita de toras justapostas longitudinalmente.

*Andantsi*. Aquele que procura briga, que gosta de brigar; diz-se de alguém briguento.

*Antaviari*. Um grande xamã.

*Asheriatsi*. Ato de fumar o tabaco ou de beber seu suco.

*Awaka*. Planta com propriedades narcotizantes usada na pesca.

*Awaterote*. A tradução literal é carregador de coisas. *Nuwaterote* é meu carregador de coisas. Essa palavra é também empregada para se referir aos patrões brancos.

*Ayumpari*. Aquele com quem um indivíduo faz trocas, parceiro de troca; é um Ashaninka, não é parente, pode até mesmo ser um desconhecido.

*Cushma*. Não é uma palavra da língua Ashaninka. Vestimenta tradicional dos Ashaninka usada por homens e mulheres; os homens usam-na com o decote em "V" e listras verticais, enquanto as mulheres usam-na com decote canoa e listras horizontais.

*Hami amashitxya*. Convite para uma brincadeira verbal. Desafio para uma briga que envolve luta corporal.

*Henoki*. No alto.

*Inka*. Deus que constitui o "gênio tecnológico" dos Ashaninka.

*Intxapatari*. Pá utilizada para desmanchar a mandioca no preparo do *piarentsi*. É também o nome de uma das peças do tear Ashaninka.

*Intxashi*. Ervas com propriedades terapêuticas.

*Irentsi*. Indivíduo de sexo masculino pertencente à mesma geração de ego e classificado na mesma categoria.

*Irirentsi*. Ver *irentsi*. O mesmo que *irentsi*, com indicativo de posse da terceira pessoa do singular.

*Isheninka*. Os parentes dele.

*Isheninka paine*. Os parentes dele, entre os quais aquele que fala não se inclui.

*Isheri*. O tabaco dele.

*Isheriatatsiri*. Estar fumando o tabaco; isso significa o espírito estar olhando simultaneamente outros lugares, muitas vezes, distantes; estar olhando lugares ou pessoas que estão longe; estar olhando o que vai acontecer.

*Ishiko*. Pó branco extraído de uma espécie de pedra encontrada nas cabeceiras dos pequenos igarapés; é usado como complemento adoçante quando se está mascando a *coca*.

*Ishinguiwendatsi*. Os Ashaninka traduzem esta palavra por "doido"(a) Esta palavra é usada para demonstrar reprovação com relação a uma atitude ou conduta de um indivíduo; aquele que se comporta mal.

*Itakarika paine*. Algo, alguma coisa.

*Itomithori*. Filho da irmã (ego feminino), filho do irmão (ego

masculino).

*Kamambi*. Ver *kamarambi*.

*Kamarambi*. Ayahuasca; bebida feita de um cipó com propriedades alucinógenas.

*Kamari*. Maus espíritos. G. Weiss (1969) traduz por demónios.

*Kamparia*. O mesmo que *Kampa*; nome atribuído aos Ashaninka que desconhecem a origem desse nome, que para eles nada significa.

*Katongo*. Montante.

*Kiparentsi*. Assado de peixes ou pequenos pássaros feito na folha de bananeira, de sororoca, embaúba e outras.

*Kirinka*. Jusante.

*Kita*. Espécie de macaco.

*Kitarentsi*. Tecido feito pelas mulheres.

*Korike*. Palavra usada para dizer dinheiro.

*Koshintsi*. Espécie de pássaro cuja característica principal, segundo os Ashaninka, é "roubar" penas de outras espécies de pássaros, cabelo, pequenos pedaços de tecido velho para fazer o seu ninho.

*Kuraka*. Palavra de origem Quéchuá, usada para referir-se ao chefe.

*Munishioki*. Modificação da palavra munição; significa chumbo.

*Nanayni*. Mãe classificatória (MZ, MMZD). Diz-se também para a

esposa do pai, que não seja mãe de ego.

*Nonki*. Sucuri.

*Nosheninka*. Meus parentes mais próximos: pai, mãe, irmãos, filhos.

*Nutomithori*. ZS, MZDS (ego feminino), BS, FBSS (ego masculino).

*Nuwaterote*. Ver *Awaterote*.

*Patxaka*. Recipiente elipsóide semelhante à cabaça utilizado para servir *piarentsi*.

*Pawa*. A divindade mais importante para os Ashaninka: o sol; é também termo para pai, em algumas regiões.

*Pawatxori*. Irmão do pai (ego masculino).

*Piarentsi*. Bebida fermentada de mandioca feita pelas mulheres.

*Pinirothori*. A palavra *piniro* significa sua mãe; *thori* é um sufixo que indica distância, distinguindo mãe real da irmã da mãe; esse termo também é empregado para fazer referência à esposa do pai (que não seja a mãe de ego).

*Pirentsi*. Ver *irentsi*. O mesmo que *irentsi*, sendo o prefixo *pi* indicativo de posse da segunda pessoa do singular.

*Pirentxay*. Significado desconhecido. Talvez esteja relacionado à palavra *pirentsi*.

*Sheri*. Tabaco.

*Skoriatatsiri*. Estar pensando em algo específico; estar procurando uma solução para um problema.

*Sungari*. Flauta de Pã.

*Tathani*. Adorno feito de sementes usado por homens e mulheres.

*Tongamendotsi*. Instrumento usado para matar. Palavra utilizada para dizer espingarda.

*Totsiroki*. Espécie de caramujo.

*Tungarihatsi*. Os Asheninka habitantes das terras altas, das montanhas.

*Tungariteki*. Ver *Tungarihatsi*.

*Txontxo*. Ponta de flecha feita de madeira utilizada, em geral, para matar passarinhos; pode também ser usada para matar animais de pequeno porte.

*Txoshiki*. Adorno masculino feito de sementes. Usa-se apoiado em um dos ombros, no sentido diagonal, de modo que a outra extremidade toque os quadris.

*Txotxoki*. Denominação geral para frutos.

*Virakocha*. Brancos.

*Warentsi*. Ver *ishiko*. Tipo de *ishiko*.